



股票代號：3088

艾訊股份有限公司 AXIOMTEK CO., LTD

一〇〇年度 年 報

刊 印 日 期：中華民國一〇一年五月二十五日

查詢年報網址：<http://newmops.tse.com.tw>

一、公司發言人、代理發言人

發言人

姓名：許錦娟

職稱：副總經理

連絡電話：(02) 2917-4550

電子郵件信箱：jane.hsu@axiomtek.com.tw

代理發言人

姓名：謝宜玲

職稱：副理

連絡電話：(02) 2917-4550

電子郵件信箱：candice@axiomtek.com.tw

二、總公司、分公司、工廠之地址及電話

總公司：新北市新店區寶橋路 235 巷 4 號 8 樓

電話：(02) 2917-4550(代表號)

工廠：新北市新店區寶橋路 235 巷 2 號 9 樓

台北市北投區公館路 432 號

電話：(02) 2917-4550(代表號)

三、股票過戶機構之名稱、地址、網址及電話

名稱：台新國際商業銀行股份有限公司股務代理部

地址：台北市建國北路一段 96 號 B1

網址：<http://www.taishinbank.com.tw>

電話：(02) 2504-8125

四、最近年度財務報告簽證會計師姓名、事務所名稱、地址、網址及電話

會計師姓名：洪慶山、馮敏娟

事務所名稱：資誠聯合會計師事務所

地址：台北市基隆路一段 333 號 27 樓

網址：<http://www.pwc.com/tw>

電話：(02) 2729-6666

五、海外有價證券掛牌買賣之交易場所名稱及查詢該海外有價證券資訊之方式：無。

六、公司網址

<http://www.axiomtek.com>

目 錄

壹、致股東報告書	1
貳、公司簡介	
一、設立日期	4
二、公司沿革	4
參、公司治理報告	
一、組織系統	5
二、董事、監察人、總經理、副總經理、協理、各部門及分支機構主管資料	7
三、公司治理運作情形	20
四、會計師公費資訊	29
五、更換會計師資訊	30
六、公司之董事長、總經理、負責財務或會計事務之經理人，最近一年內曾任職於 簽證會計師所屬事務所或其關係企業者，應揭露其姓名、職稱及任職於簽證會 計師所屬事務所或其關係企業之期間	30
七、最近年度及截至年報刊印日止，董事、監察人、經理人及持股比例超過百分之 十之股東股權移轉及股權質押變動情形	31
八、持股比例占前十大股東，其相互間為財務會計準則公報第六號關係人或為配偶、 二親等以內之親屬關係之資訊	32
九、公司、公司之董事、監察人、經理人及公司直接或間接控制之事業對同一轉投 資事業之持股數，並合併計算綜合持股比例	32
肆、募資情形	
一、資本及股份	33
二、公司債辦理情形	38
三、特別股辦理情形	38
四、海外存託憑證辦理情形	38
五、員工認股權憑證辦理情形	38
六、併購或受讓他公司股份發行新股辦理情形	39
七、資金運用計畫執行情形	39
伍、營運概況	
一、業務內容	40
二、市場及產銷概況	45
三、從業員工資訊	49
四、環保支出資訊	49
五、勞資關係	50
六、重要契約	52

陸、財務概況

一、最近五年度簡明資產負債表、損益表及會計師查核意見	53
二、最近五年度財務分析	55
三、最近年度財務報告之監察人審查報告	57
四、最近年度財務報表	58
五、最近年度經會計師查核簽證之母子公司合併財務報表	113
六、公司及其關係企業最近年度及截至年報刊印日止，發生財務週轉困難情事並列 明其對公司財務狀況影響	164

柒、財務狀況及經營結果之檢討分析與風險事項

一、財務狀況比較分析	165
二、經營成果比較分析	166
三、現金流量分析	167
四、最近年度重大資本支出對財務業務之影響	167
五、最近年度轉投資政策及獲利或虧損之主要原因與其改善計畫及未來一年投資計畫	167
六、最近年度及截至年報刊印日止風險管理及評估	167
七、其他重要事項	175

捌、特別記載事項

一、關係企業相關資料	177
二、最近年度及截至年報刊印日止，私募有價證券辦理情形	181
三、最近年度及截至年報刊印日止，子公司持有或處分本公司股票情形	181
四、其他必要補充說明事項	181
五、最近年度及截至年報刊印日止，有無發生證券交易法第三十六條第二項第二款 所定對股東權益或證券價格有重大影響之事項	181

壹、致股東報告書

各位親愛的股東：

艾訊 100 年度從研發通用型產品轉型朝垂直市場產品發展，並以軌道交通、能源及醫療為主軸，朝獲利較高的產業發展，在全球景氣逐漸復甦及專案營收之挹注，加上同仁們努力不懈和全體股東的支持下，100 年度每股盈餘及股東權益報酬率分別為 1.86 元及 17.11%。展望 101 年，我們會持續執行既定策略，專注核心技術研發和開拓垂直市場，期許新的一年有更佳的經營績效表現。

就 100 年度經營成果及 101 年度展望報告如下：

一、100 年度營運概況：

(一)營業計劃實施成果：

100 年度營業收入為新台幣 16.58 億元，集團合併營業收入 27.62 億元，稅後淨利為新台幣 1.44 億元，稅後每股盈餘 1.86 元。

(二)預算執行情形：

100 年度未公開財務預測，故無預算達成情形。

(三)財務收支及獲利能力：

項 目		100 年度	99 年度	
財務結構 (%)	負債占資產比率	21.04	20.42	
	長期資金占固定資產比率	558.43	548.74	
償債能力 (%)	流動比率	269.06	265.29	
	速動比率	167.78	159.65	
	利息保障倍數	-	2187.04	
獲利能力 (%)	資產報酬率(%)	9.40	13.28	
	股東權益報酬率(%)	11.85	16.42	
	占實收資本 比 率(%)	營業利益	16.92	18.82
		稅前純益	23.68	28.01
	純益率(%)	8.66	11.29	
每股盈餘(元)	1.86	2.56		

(四)研究發展狀況：

本公司主要經營產品業務，包括應用電腦平台與網路通訊設備、嵌入式板卡與 SoM 系統模組、暨數位電子看板與觸控式平板電腦。研發單位依主要產品技術及應用領域劃分為嵌入式平台技術研發處、軟體研發中心、觸控電腦技術研發處、品保客服處及產品企劃處等。產品除保持產品競爭優勢與不斷推陳出新外，本年投入營業額的 12% 以上作為產品研發經費，讓公司能源源不斷地推出滿足市場需求的創新產品與提供客戶技術支援服務，奠定公司永續發展的基礎。

二、101 年度營業計劃概要：

(一)經營方針：

1. 提供嵌入式技術與加值型服務以支持垂直應用領域夥伴取得先機。
2. 根據市場的不同的客戶性質與產業型態來進行整併研發技術能量，以更快速的產品研發速度及專注顧客服務的態度，擴大事業的經營版圖。

3. 擴大工業電腦在觸控式平板電腦市場的應用領域，Medical (醫療設備)及 Digital Signage (數位電子看板)等應用環境，開拓更多商機。
4. 結合益網子公司工業乙太網路技術投入發展 Transportation (軌道交通)、Power Utility (再生電源產業) 產品解決方案、做為經營品牌的長期方向。
5. 落實艾訊東莞廠的系統組裝與工業用機箱設計的製造能量，藉以降低公司的製造成本與提升在中國內需市場的價格競爭優勢。
6. 持續活用 Shop Flow 資訊系統，使生產單位掌握生產狀況與監督生產進度，快速解決物料品質問題與彈性調整產能，符合客戶少量多樣的接單出貨需求。
7. 強化教育訓練機能與進行長期人才培育計畫。

(二)產銷政策：

1. 建立全球資訊管理與溝通機制，透過掌握材料、成品庫存及未來市場需求量資訊，連結物料供應鏈與後勤支援系統以快速回應客戶產品交期，達到降低庫存管理成本與減少呆滯存貨跌價損失的綜效。
2. 爭取與知名廠商的策略聯盟關係，提供對客戶群的整體性服務(如產品設計、量產、後勤技術支援、售後服務)，透過技術合作夥伴間的聯盟關係，縮短產品開發時間與提昇產品附加價值，創造雙贏模式。
3. 強化產銷間的溝通協調作業，透過業務銷售預測與專案備料機制，活化庫存週轉率與減少在全球缺料環境下所衍生產品正常交期之危機。

三、未來公司發展策略：

(一)銷售策略：

1. 建立以艾訊/益網為主力產品的連鎖經銷體制。
2. 中短期策略：積極拓展垂直市場的 KA 及 ODM 專案，建立 design-win business model。
3. 長期策略：提高行銷預算於建立公司形象於 Deeply Embedded Systems 及 Hardened Networking 的知名度，主力於拓展電力及軌道交通等自動化相關市場。
4. 加強中國大陸電子及系統工程能力，提升對大陸專案 design-win 的價值。
5. 加強軟硬體整合的附加價值，長期發展垂直應用市場。

(二)研發技術：

1. 短期

(1) 應用電腦平台與網路通訊設備

應用電腦平台持續朝向堅固耐用(Heavy-Duty)戶外應用之嵌入式產品發展，加強嵌入式操作系統的整合應用，開發寬溫、耐震、防塵、防水、無風扇等高規格系統產品，廣泛應用於工廠自動化、安全監控、軌道交通、綠能產業與智能電網等垂直應用市場。網路通訊設備方面針對雲端應用與巨量資料的資訊安全，持續開發多核心處理器資安應用平台，提供千兆及萬兆網路模塊(光纖與銅線)、IPSec 加速引擎、嚴密的容餘機制及相關的系統開發套件，非常適用於頻寬加速器、統一威脅管理系統(UTM)、入侵偵測系統(IDS) / 入侵防護系統(IPS)及路由器(router) 等相關應用。

(2) 嵌入式板卡與 SoM 系統模組

持續開發及提供最新技術平台之嵌入式板卡，以符合多樣應用領域客戶之需求。尤其在高密度超小型板卡在應用於行動通訊相關領域，其具有高效能、微型化設計、無線通訊界面、寬溫、防震、超低功耗特別受到歡迎，也讓艾訊持續保持該領域的領先地位。

(3) 數位電子看板與觸控式平板電腦

開發 Intel OPS 標準架構的數位電子播放器、發展數位電子播放軟體與知名顯示器廠策略聯盟，進入專業數位電子看板產業。持續開發適合各式應用如醫療用、POS、KIOSK、車用、設備用人機介面之相關觸控式平板電腦，以及導入寬螢幕、多點觸控、寬溫、全防水等領先技術。

(4) 工業用乙太及光纖網路

開發符合工業標準認證規格之管理型及非管理型之工業用網路交換器 (Managed Switch & Non-managed Switch)、乙太網路轉換及延長器(包括光纖轉換器-Media Converter、乙太網路轉換器- RS232/422/485 Serial Server、乙太網路延長器-Ethernet Extender VDSL Coaxial)，具有高規格、高門檻及高利潤的工業級網路通訊設備，可應用於智能交通(ITS)、安全監視與自動化等需求。

2. 中期 / 長期

(1) 博弈產業

發展博弈管理的應用軟體及軟體協定轉換器技術(AGP)，擴大博弈產業的應用層面與爭取承接更多大型專案訂單的機會。

(2) 軌道交通及智能電網

結合 Computer 及 Connectivity 技術，發展遠端智慧型電腦，應用於軌道交通、智能電網、公共工程及自動化的控制及監視系統。

四、外部競爭環境、法規環境及總體經營環境之影響：

在外部競爭環境上，由於垂直應用市場領域不斷擴大(包含博弈/彩票機、車用電腦、軌道交通、智能電網、數位電子看板、醫療輔助設備等)，掌握致勝的關鍵在於創新研發，產品快速問市與達交、品質能符合客戶的預期。艾訊為持續強化競爭力，專心致力於發展嵌入式產品技術，結合益網工業乙太網路產品技術，深入發展於 Heavy-duty 等垂直市場，主力於軌道交通及電力能源等自動化應用，創造下一波獲利及成長動能。持續投入發展垂直市場，深根應用技術，建立成功的市場經營模式，成為市場的領先族群。

就總體經營環境而言，展望未來，隨著全球經濟逐漸復甦的情況下，艾訊經營團隊將因為過去的全球市場佈局與專案承接的成功經驗，公司會有更多的機會透過經銷商、子公司與系統整合商等的引薦而承接更多較大型的專案設計，帶動公司的營收成長引擎，讓股東、客戶及員工共享經營成果。

艾訊股份有限公司

董事長 楊裕德

貳、公司簡介

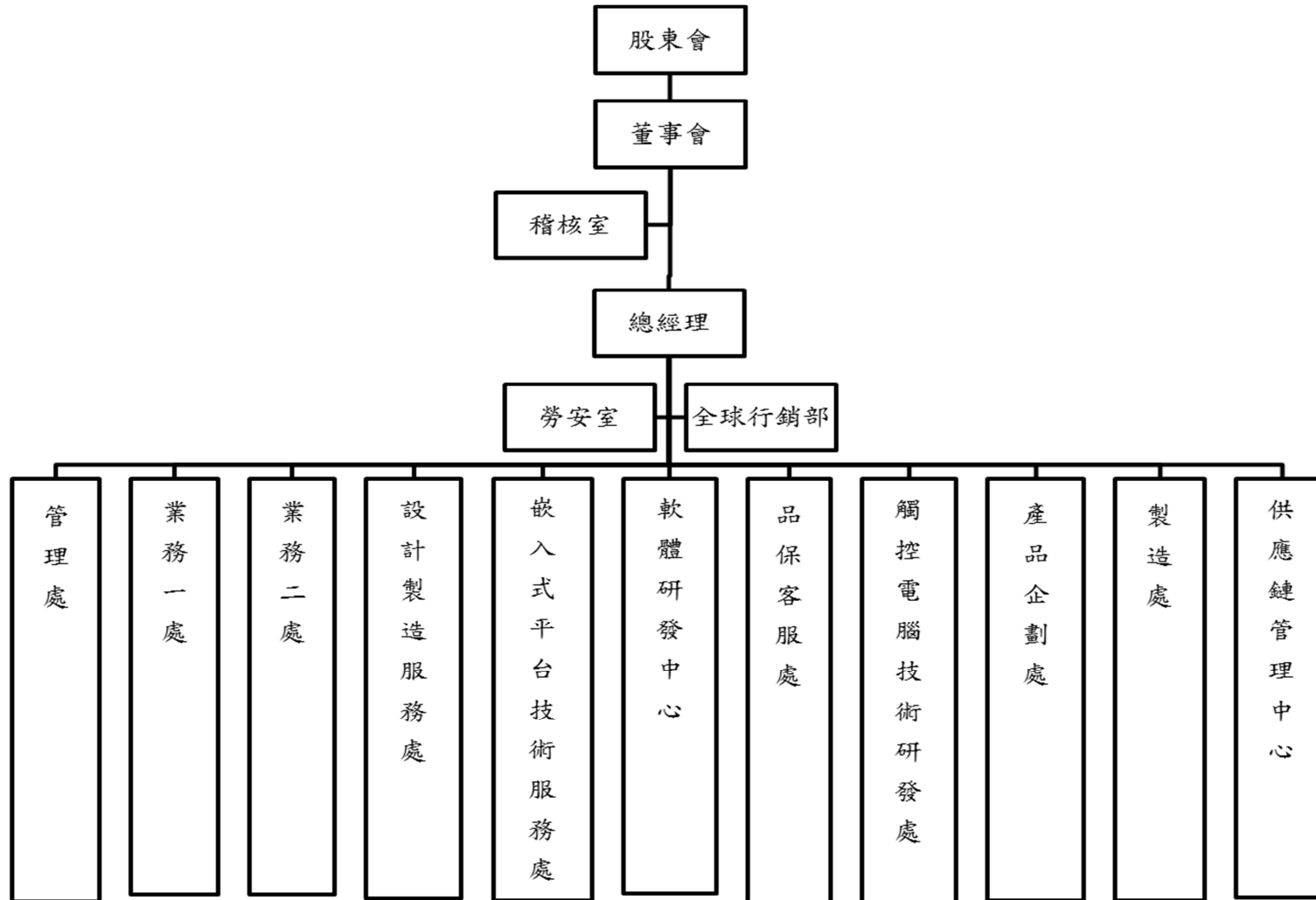
一、設立日期：民國七十九年五月十一日。

二、公司沿革

年 月	重 要 記 事
1990年05月	艾訊股份有限公司成立於新店區民權路，設立資本額 500 萬元整
1994年04月	設立美國子公司 AXIOM TECHNOLOGY INC
1996年02月	取得英國 SGS 認證公司之 ISO-9001 品保系統認證
1997年07月	於英屬維京群島設立 WILLY TECHNOLOGY CO.,LTD (後更改公司名稱為 AXIOM TECHNOLOGY (BVI) CO., LTD.)
1999年01月	股票公開發行
1999年04月	設立德國子公司 AXIOMTEK DEUTSCHLAND GMBH
2000年06月	於英屬維京群島設立 AXIOM TECHNOLOGY TRADING(BVI) CO.,LTD
2001年08月	設立法國子公司 AXIOMTEK SAS
2002年03月	與研華股份有限公司進行策略聯盟，研華劉克振董事長並擔任本公司董事長
2002年06月	申請興櫃股票上櫃
2003年01月	公司英文名稱由 AXIOM TECHNOLOGY CO.,LTD.改為 AXIOMTEK CO.,LTD，同時修改公司 LOGO
2004年09月	設立大陸深圳子公司艾訊科技(深圳)有限公司
2004年12月	由子公司大陸艾訊科技(深圳)有限公司，設立上海、北京辦事處
2005年02月	投資益網科技股份有限公司
2005年04月	以電子類股票在台灣正式掛牌上櫃
2005年10月	以增資換股方式，投資益網科技(股)公司為 99.91%之公司取得 SGS ISO-14000 環境管理系統認證
2006年05月	以增資換股方式，投資得辰實業(股)公司為 70%之公司
2006年07月	投資設立 100%的歐洲子公司(AXEU)
2006年11月	合併子公司得辰實業(股)公司，成為北投廠，並建立 SMT 生產線
2006年12月	董事會通過楊裕德總經理同時兼任董事長
2007年05月	投資成立日本子公司 AXIOMTEK JAPAN, INC.
2007年06月	投資 ADS-力訊股份有限公司，取得 60%力訊股份有限公司股權
2008年10月	艾訊電子(東莞)有限公司取得營業執照並成為中國地區營運中心
2010年02月	處分日本子公司 AXIOMTEK JAPAN, INC.全部股權
2010年06月	公司全面換發成無實體股票
2010年10月	取得 SGS ISO-9001:2008 品質系統改版認證
2010年11月	取得勞委會 TOSHMS 台灣職業安全衛生管理系統認證
2010年11月	發行 99 年員工認股權憑證 2,000,000 股
2011年03月	取得 SGS ISO-13485 : 2003 「醫療器材業品質管理系統驗證」
2011年03月	結束清算子公司 AXIOM TECHNOLOGY TRADING(BVI) CO.,LTD.
2011年03月	註銷庫藏股 1,489 千股，實收股本降為新台幣 77,343 萬元整
2011年08月	成立薪資報酬委員會，首任召集人由劉俊良獨立董事擔任。
2011年10月	結束清算子公司 AXIOMTEK SAS

參、公司治理報告

一、組織系統 1.組織結構



2.各主要部門所營業務

單位名稱	主要職掌
稽核室	負責內部稽核、內部控制制度及年度稽核計畫之擬定、評估與執行，並提出分析評估與建議追蹤。
總經理室	負責公司營運方針、經營計劃擬定、及整體策略規劃。
勞安室	負責員工工作環境與安全衛生制度之擬定、推動與執行。
管理處	綜理公司財務資金、投資管理、會計稅務、預算彙編、經營分析、股務、法務及投資人關係之規劃、處理及控制。 綜理公司各項管理制度、人力資源策略、教育訓練、人事行政、福利規劃、總務庶務及資產管理等之規劃與執行。
全球行銷部	負責公司業務及產品推廣、產品型錄製作、網站規劃與維護，主辦及協助海外子公司及通路參展及拓展全球行銷相關活動。
業務一處	負責台灣及中國市場開發與行銷業務，以及海外分支機構之業務支援。
業務二處	負責除台灣及子公司以外之全球市場開發與行銷業務。
設計製造服務處	負責本公司 NA、Gaming 及大型 ODM 業務之設計製造及服務。
嵌入式平台技術研發處	負責本公司嵌入式電腦單板與應用電腦平台之技術研究開發與產品設計、產品量產之技術移轉與產品生命週期維護，並協助提供產品售後的相關技術與應用支援服務。
軟體研發中心	整合公司所有產品所需之軟體與韌體技術開發工作，並協助提供產品售後的相關軟體技術與應用之支援服務。
品保客服處	負責品質保證、客訴處理、產品技術文件管理、客戶技術支援與售後 RMA 維修服務，及公司資訊設備與應用系統之整體規劃與管理，確保公司品質系統之有效執行。
產品企劃處	負責本公司各項產品之行銷策略規劃及客戶專案規劃及管理，市場研究分析及協助業務推廣通路。
觸控式電腦技術研發處	負責數位電子看板與觸控式平板電腦產品之技術開發及產品設計事宜。
製造處	負責本公司產品之製造、測試、包裝、維修、品管、倉儲及 EMS 等事項。
供應鏈管理中心	負責生產計劃、採購、關務運輸及週邊產品行銷等供應鏈管理等事宜。

二、董事、監察人、總經理、副總經理、協理、各部門及分支機構主管資料

1.董事及監察人資料

101年4月20日

職稱	姓名	選(就)任日期	任期	初次選任日期	選任時持有股份		現在持有股份		配偶、未成年子女現在持有股份		利用他人名義持有股份		主要經(學)歷	目前兼任本公司及其他公司之職務	具配偶或二親等以內關係之其他主管、董事或監察人		
					股數	持股比例	股數	持股比例	股數	持股比例	股數	持股比例			職稱	姓名	關係
董事長	楊裕德	98.06.22	3	91.03.05	1,478,944	1.93%	843,512	1.07%	279	0	0	0	研華(股)公司系統課長 輔仁大學電子工程系	註1	無	無	無
董事	研華(股)公司 代表人：劉克振	98.06.22	3	91.03.05	21,353,345	27.88%	20,537,984	26.55%	0	0	0	0	美商惠普儀器部經理 交通大學電信工程系	註2	無	無	無
董事	研華(股)公司 代表人：曾建中	98.06.22	3	92.06.30	21,353,345	27.88%	20,537,984	26.55%	0	0	0	0	南山人壽保險(股)公司投資部經理 輔仁大學經濟系	註3	無	無	無
獨立董事	劉俊良	98.06.22	3	93.10.27	0	0	0	0	0	0	0	0	東吳大學法律系講師 信緯國際法律事務所律師兼所長 國立政治大學法律碩士	註4	無	無	無
獨立董事	周志誠	98.06.22	3	93.05.24	0	0	0	0	0	0	0	0	誠品聯合會計師事務所會計師 上海財經大學會計學博士	註5	無	無	無
監察人	彭適辰	98.06.22	3	92.06.30	141,448	0.18%	144,274	0.19%	0	0	0	0	美國中經合集團總經理 漢鼎(股)公司總經理 美國加州大學企管碩士 德州大學電機碩士	無	無	無	無
監察人	黃銘達	98.06.22	3	92.06.30	266,789	0.35%	272,119	0.35%	1,699	0	0	0	瑞相科技(股)公司總經理、精英電腦副總經理、力捷科技副總經理 東海大學國貿系	註6	無	無	無
監察人	中華開發工業 銀行(股)公司 代表人：王韻淇	98.06.22	3	92.06.30	2,080,610	2.72%	1,967,180	2.54%	0	0	0	0	中華開發工業銀行直接投資部經理 台灣大學財務金融研究所碩士	無	無	無	無

註 1：(1)兼任艾訊股份有限公司總經理。

(2)兼任下列各公司負責人：

AXIOMTEK DEUTSCHLAND GMBH.、AXIOM TECHNOLOGY, INC. U.S.A.、AXIOM TECHNOLOGY (BVI) CO.,LTD、力訊股份有限公司、益網科技股份有限公司。

(3)兼任下列各公司董事：艾訊電子(東莞)有限公司、Axiomtek Technology(HK) Limited。

註 2：(1)兼任下列公司董事長：

財團法人研華文教基金會、北京研華興業電子科技有限公司、研華投資(股)法人代表、研碩電腦(股)法人代表、研華科技(中國)有限公司、上海研華慧勝智能科技有限公司、西安研華軟件有限公司、柏眾網控(股)法人代表、智翔科技(股)法人代表、必陞科技(股)法人代表、研華智能(股)公司、研華先進國際(股)公司、Advantech Japan Co.,Ltd.(AJP)。

(2)兼任下列公司董事：

研本投資(股)公司、財團法人華聚產業共同標準推動基金會、科辰投資(股)、交大思源基金會、和碩聯合科技(股)公司、精鼎智能國際(股)法人代表、Advantech Europe B.V.(AEU)、Advantech Technology Co., Ltd.(ATC)、HK Advantech Technology Co., Ltd(ATC(HK))、Advantech Automation Corp.(BVI)(AAC(BVI))、Advantech Automation Corp.(HK) Ltd.(AAC (HK))、Advantech Automation (Penang) Sdn. Bhd.(APN)、Advantech(H.K.) Technology Co., Ltd.(AHK)、Advantech Brasil S/A(ABR)、Advantech Co. Singapore Pte, Ltd. (ASG)、Advantech Corporation(ANA)、Advantech Europe Holding B.V.(AEUH)、AdvantechCo.,Malaysia Sdn.Bhd (AMY)、Advantech Poland Sp z.o.o(APL)、Advantech KR Co.,Ltd.、Innocore Holding Limimited、Advantech Corporation (Thailand) Co.,Ltd (ATH)。

(3)兼任下列公司監察人：四零四科技股份有限公司。

註 3：(1)兼任下列各公司法人董事代表：

研華投資股份有限公司、泰興電子股份有限公司、柏眾網控股份有限公司、安勤科技股份有限公司、必陞科技股份有限公司、創益科技顧問股份有限公司、恆商企業股份有限公司、華胃設計企業股份有限公司、鑫銓電腦股份有限公司、佳優科技股份有限公司、屏通科技股份有限公司、研華先進國際(股)公司。

(2)兼任下列各公司法人監察人代表：柏眾網控股份有限公司。

(3)兼任下列公司董事：研本投資股份有限公司。

註 4：(1)兼任下列公司監察人：微端科技股份有限公司。

(2)兼任下列公司清算人：晶鼎股份有限公司。

註 5：(1)兼任下列公司董事：立德電子股份有限公司、松翰科技股份有限公司、臻鼎科技股份有限公司。

(2)兼任下列公司監察人：晶宏半導體股份有限公司、正達國際光電股份有限公司、永齡健康基金會、台北畜產運銷股份有限公司、財團法人中央通訊社。

註 6：兼任下列公司法人董事：瑞相科技股份有限公司、智旺科技股份有限公司、智成電子股份有限公司、力新國際科技股份有限公司、利翔航太電子股份有限公司、智豐科技股份有限公司。

2.(1)法人股東之主要股東

101年4月20日

法人股東名稱	法人股東之主要股東
研華股份有限公司	財團法人研華文教基金會 研本投資股份有限公司
中華開發工業銀行股份有限公司	中華開發金融控股股份有限公司
研華投資股份有限公司	研華股份有限公司
全球創業投資股份有限公司	行政院國家發展基金管理會 兆豐國際商業銀行股份有限公司 台灣苯乙烯工業股份有限公司 中央投資股份有限公司 新光合成纖維股份有限公司
兆豐創業投資股份有限公司	兆豐金融控股股份有限公司

(2)主要股東為法人者其主要股東

101年4月30日

法人名稱	法人之主要股東
中華開發金融控股股份有限公司	興文投資股份有限公司 兆豐國際商業銀行股份有限公司 臺灣銀行股份有限公司 國亨化學股份有限公司
研本投資(股)公司	劉克振、張美玲、張輝龍
研華股份有限公司	財團法人研華文教基金會 研本投資股份有限公司
兆豐國際商業銀行股份有限公司	兆豐金融控股股份有限公司
台灣苯乙烯工業股份有限公司	元捷投資股份有限公司 美好實業股份有限公司 裕捷投資股份有限公司
中央投資股份有限公司	汪海清、黃怡騰、劉曾華、吳永乾、劉維琪、林恒志
新光合成纖維股份有限公司	臺灣新光實業股份有限公司 新光開發股份有限公司 進賢投資股份有限公司
兆豐金融控股股份有限公司	財政部 行政院國家發展基金管理會 臺灣銀行股份有限公司

3.董事或監察人是否具五年以上商務、法律、財務、或公司業務所需之工作經驗

姓名	是否具有五年以上工作經驗 及下列專業資格			符合獨立性情形 (註 1)										兼任其他 公開發行 公司獨立 董事家 數
	商務、法 務、財務、 會計或公司 業務所須相 關科系之公 私立大專院 校講師以上	法官、檢察 官、律師、 會計師或其 他與公司業 務所需之國 家考試及格 領有證書之 專門職業及 技術人員	商務、法 務、財務、 會計或公司 業務所須之 工作經驗	1	2	3	4	5	6	7	8	9	10	
楊 裕 德			✓				✓	✓	✓	✓	✓	✓	✓	無
研華(股)公司 代表人：劉克振			✓			✓	✓			✓	✓	✓		無
研華(股)公司 代表人：曾建中			✓			✓	✓			✓	✓	✓		無
劉 俊 良		✓		✓	✓	✓	✓	✓	✓	✓	✓	✓	✓	無
周 志 誠		✓		✓	✓	✓	✓	✓	✓	✓	✓	✓	✓	2
彭 適 辰			✓	✓	✓	✓	✓	✓	✓	✓	✓	✓	✓	無
黃 銘 達			✓	✓	✓	✓	✓	✓	✓	✓	✓	✓	✓	無
中華開發工業 銀行(股)公司 代表人：王韻淇			✓	✓	✓	✓	✓		✓	✓	✓	✓		無

註 1：各董事、監察人於選任前二年及任職期間符合下述各條件者，請於各條件代號下方空格中打“✓”。

- (1) 非為公司或其關係企業之受僱人。
- (2) 非公司或其關係企業之董事、監察人(但如為公司或其母公司、公司直接及間接持有表決權之股份超過百分之五十之子公司之獨立董事者，不在此限)。
- (3) 非本人及其配偶、未成年子女或以他人名義持有公司已發行股份總額百分之一以上或持股前十名之自然人股東。
- (4) 非前三款所列人員之配偶、二親等以內親屬或五親等以內直系血親親屬。
- (5) 非直接持有公司已發行股份總額百分之五以上法人股東之董事、監察人或受僱人，或持股前五名法人股東之董事、監察人或受僱人。
- (6) 非與公司有財務或業務往來之特定公司或機構之董事(理事)、監察人(監事)、經理人或持股百分之五以上股東。
- (7) 非為公司或關係企業提供商務、法務、財務、會計等服務或諮詢之專業人士、獨資、合夥、公司或機構之企業主、合夥人、董事(理事)、監察人(監事)、經理人及其配偶。
- (8) 未與其他董事間具有配偶或二親等以內之親屬關係。
- (9) 未有公司法第 30 條各款情事之一。
- (10) 未有公司法第 27 條規定以政府、法人或其代表人當選。

4.總經理、副總經理、協理、各部門及分支機構主管資料

101年4月20日

職稱	姓名	選(就)任日期	持有股份		配偶、未成年子女持有股份		利用他人名義持有股份		主要經(學)歷	目前兼任其他公司之職務	具配偶或二親等以內關係之經理人		
			股數	持股比率	股數	持股比率	股數	持股比率			職稱	姓名	關係
總經理	楊裕德	79.06.01	843,512	1.09%	279	0.00%	0	0	研華(股)公司系統課長 輔仁大學電子工程系	(1)兼任下列各公司負責人： AXIOMTEK DEUTSCHLAND GMBH AXIOM TECHNOLOGY, INC. U.S.A. AXIOM TECHNOLOGY (BVI) CO.,LTD 力訊(股)及益網科技(股) (2)兼任下列各公司董事： 艾訊電子(東莞)有限公司 Axiomtek Technology(HK) Limited	無	無	無
嵌入式平台技術研發處副總經理	張俊欽	86.02.12	409,573	0.52%	170,882	0.22%	0	0	雄鋒電子開發部經理 中原大學電子工程系	益網科技股份有限公司監察人	無	無	無
供應鏈管理中心副總經理	陳亞平	95.11.01	346,350	0.45%	0	0	0	0	Axiom Technology, Inc, U.S.A 經理 北京大學地質研究所	艾訊電子(東莞)有限公司負責人 艾訊科技(深圳)有限公司負責人 力訊股份有限公司監察人	無	無	無
業務二處副總經理	嚴光立	90.04.09	642,419	0.83%	0	0	0	0	舜遠科技產品部經理 台灣大學土木研究所	無	無	無	無
觸控電腦技術研發處副總經理	曾永明	98.08.27	216,666	0.28%	0	0	0	0	經世有限公司總經理 力訊股份有限公司總經理 輔仁大學電子工程系	力訊股份有限公司總經理 力訊股份有限公司董事	無	無	無
製造處副總經理	林中彪	96.01.08	781,172	1.01%	0	0	0	0	得辰實業副總經理 台北工專電子科	無	無	無	無
管理處副總經理	許錦娟	99.05.03	31,000	0	0	0	0	0	勤業眾信會計師事務所經理 麗臺科技股份有限公司副總經理 政治大學會計研究所 台灣大學 EMBA	力訊股份有限公司董事 益網科技股份有限公司董事	無	無	無

職稱	姓名	選(就)任日期	持有股份		配偶、未成年子女持有股份		利用他人名義持有股份		主要經(學)歷	目前兼任其他公司之職務	具配偶或二親等以內關係之經理人		
			股數	持股比率	股數	持股比率	股數	持股比率			職稱	姓名	關係
協理	吳偉熊	100.07.01	20,314	0.03%	0	0	0	0	惠爾科技硬體設計工程師 承啟科技研發處副處長 台灣科技大學電子系	無	無	無	
協理	王祐人	100.07.01	58,000	0.07%	0	0	0	0	南京資訊(股)公司副總 台灣大學電機系碩士	無	無	無	

給付本公司各個董事酬金級距	董事姓名			
	前四項酬金總額(A+B+C+D)		前七項酬金總額(A+B+C+D+E+F+G)	
	本公司(註 9)	合併報表內 所有公司 (註 10)I	本公司(註 9)	合併報表內 所有公司 (註 10)J
低於 2,000,000 元	楊裕德 研華(股)公司 法人代表：劉克振 研華(股)公司 法人代表：曾建中 劉俊良 周志誠	楊裕德 研華(股)公司 法人代表：劉克振 研華(股)公司 法人代表：曾建中 劉俊良 周志誠	楊裕德 研華(股)公司 法人代表：劉克振 研華(股)公司 法人代表：曾建中 劉俊良 周志誠	楊裕德 研華(股)公司 法人代表：劉克振 研華(股)公司 法人代表：曾建中 劉俊良 周志誠
2,000,000 元(含) ~ 5,000,000 元	無	無	無	無
5,000,000 元(含) ~ 10,000,000 元	無	無	無	無
10,000,000 元(含) ~ 15,000,000 元	無	無	無	無
15,000,000 元(含) ~ 30,000,000 元	無	無	無	無
30,000,000 元(含) ~ 50,000,000 元	無	無	無	無
50,000,000 元(含) ~ 100,000,000 元	無	無	無	無
100,000,000 元以上	無	無	無	無
總 計	5	5	5	5

註 1：董事姓名應分別列示(法人股東應將法人股東名稱及代表人分別列示)，以彙總方式揭露各項給付金額。本公司董事兼任總經理者已填總經理酬金明細表。

註 2：指最近年度董事之報酬(包括董事薪資、職務加給、離職金、各種獎金、獎勵金等等)。

註 3：係填列最近年度盈餘分配議案股東會前經董事會通過擬議配發之董事酬勞金額。

註 4：係指最近年度董事之相關業務執行費用(包括車馬費、特支費、各種津貼、宿舍、配車等實物提供等等)。如提供房屋、汽車及其他交通工具或專屬個人之支出時，應揭露所提供資產之性質及成本、實際或按公平市價設算之租金、油資及其他給付。另如配有司機者，請附註說明公司給付該司機之相關報酬，但不計入酬金。

註 5：係指最近年度董事兼任員工(包括兼任總經理、副總經理、其他經理人及員工)所領取包括薪資、職務加給、離職金、各種獎金、獎勵金、車馬費、特支費、各種津貼、宿舍、配車等實物提供等等。如提供房屋、汽車及其他交通工具或專屬個人之支出時，應揭露所提供資產之性質及成本、實際或按公平市價設算之租金、油資及其他給付。另如配有司機者，請附註說明公司給付該司機之相關報酬，但不計入酬金。

註 6：係指最近年度董事兼任員工(包括兼任總經理、副總經理、其他經理人及員工)取得員工紅利(含股票紅利及現金紅利)者，應揭露最近年度盈餘分配議案股東會前經董事會通過擬議配發員工紅利金額，若無法預估者則按去年實際配發金額比例計算今年擬議配發金額，並已另填配發員工紅利之經理人姓名及配發情形明細表。

註 7：係指截至年報刊印日止董事兼任員工(包括兼任總經理、副總經理、其他經理人及員工)取得員工認股權憑證得認購股數(不包括已執行部分)。

註 8：應揭露合併報表內所有公司(包括本公司)給付本公司董事各項酬金之總額。

註 9：本公司給付每位董事各項酬金總額，於所歸屬級距中揭露董事姓名。

註 10：合併報表內所有公司(包括本公司)給付本公司每位董事各項酬金總額，於所歸屬級距中揭露董事姓名。

註 11：稅後純益係指最近年度之稅後純益。

註 12：a.本欄應明確填列公司董事「有」或「無」領取來自子公司以外轉投資事業相關酬金。

b.若填列「有」者，得自願性填列所領取酬金金額，並應依公司董事於子公司以外轉投資事業所擔任身分分別所領取之酬金，併入酬金級距表之 I 及 J 欄，並將欄位名稱改為「所有轉投資事業」

c.酬金係指本公司董事擔任子公司以外轉投資事業之董事、監察人或經理人等身分所領取之報酬、酬勞、員工紅利及業務執行費用等相關酬金。

*本表所揭露酬金內容與所得稅法之所得概念不同，故本表目的係作為資訊揭露之用，不作課稅之用。

(2)監察人之酬金及酬金級距表：

單位：新台幣仟元

職稱	姓名	監察人酬金						A、B及C等三項總額占稅後純益之比例(註8)		有無領取來自子公司以外轉投資事業酬金(註9)
		報酬(A) (註2)		盈餘分配之酬勞(B) (註3)		業務執行費用(C) (註4)		本公司	合併報表內所有公司 (註5)	
		本公司	合併報表內所有公司 (註5)	本公司	合併報表內所有公司 (註5)	本公司	合併報表內所有公司 (註5)			
監察人	彭適辰	0	0	1,264	1,264	0	0	0.88%	0.88%	無
監察人	黃銘達									
監察人	中華開發工業銀行(股)公司 法人代表： 王韻淇									

給付本公司各個監察人酬金級距	監察人姓名	
	前四項酬金總額(A+B+C)	
	本公司(註6)	合併報表內所有公司 (註7) D
低於 2,000,000 元	彭適辰 黃銘達 中華開發工業銀行(股)公司 法人代表：王韻淇	彭適辰 黃銘達 中華開發工業銀行(股)公司 法人代表：王韻淇
2,000,000 元(含) ~ 5,000,000 元	無	無
5,000,000 元(含) ~ 10,000,000 元	無	無
10,000,000 元(含) ~ 15,000,000 元	無	無
15,000,000 元(含) ~ 30,000,000 元	無	無
30,000,000 元(含) ~ 50,000,000 元	無	無
50,000,000 元(含) ~ 100,000,000 元	無	無
100,000,000 元以上	無	無
總計	3	3

- 註 1：監察人姓名應分別列示(法人股東應將法人股東名稱及代表人分別列示)，以彙總方式揭露各項給付金額。
- 註 2：係指最近年度監察人之報酬(包括監察人薪資、職務加給、離職金、各種獎金獎勵金等等)。
- 註 3：係填列最近年度盈餘分配議案股東會前經董事會通過擬議配發之監察人酬勞金額。
- 註 4：係指最近年度給付監察人之相關業務執行費用(包括車馬費、特支費、各種津貼、宿舍、配車等實物提供等等)。如提供房屋、汽車及其他交通工具或專屬個人之支出時，應揭露所提供資產之性質及成本、實際或按公平市價設算之租金、油資及其他給付。另如配有司機者，請附註說明公司給付該司機之相關報酬，但不計入酬金。
- 註 5：應揭露合併報表內所有公司(包括本公司)給付本公司監察人各項酬金之總額。
- 註 6：本公司給付每位監察人各項酬金總額，於所歸屬級距中揭露監察人姓名。
- 註 7：合併報表內所有公司(包括本公司)給付本公司每位監察人各項酬金總額，於所歸屬級距中揭露監察人姓名。
- 註 8：稅後純益係指最近年度之稅後純益。
- 註 9：a.本欄應明確填列公司監察人領取來自子公司以外轉投資事業相關酬金金額。
b.公司監察人如有領取來自子公司以外轉投資事業相關酬金者，應將公司監察人於子公司以外轉投資事業別所領取之酬金，併入酬金級距表 D 欄，並將欄位名稱改為「所有轉投資事業」。
c.酬金係指本公司監察人擔任子公司以外轉投資事業之董事、監察人或經理人等身分所領取之報酬、酬勞、員工紅利及業務執行費用等相關酬金。
- *本表所揭露酬金內容與所得稅法之所得概念不同，故本表目的係作為資訊揭露之用，不作課稅之用。

(3)總經理及副總經理之酬金及酬金級距表

單位：新台幣仟元

職 稱	姓名	薪資(A) (註 2)		退職退休金(B)		獎金及特支費等(C) (註 3)		盈餘分配之員工紅利金額(D) (註 4)				A、B、C及D等四項 總額占稅後純益之 比例(%) (註 9)		取得員工認股權憑證 數額(註 5)		有無領取來 自子公司以 外轉投資事 業酬金 (註 10)	
		本公司	合併報表 內所有公 司(註 6)	本公司	合併報表 內所有公 司(註 6)	本公司	合併報表 內所有公 司(註 6)	本公司		合併報表內所 有公司(註 5)		本公司	合併報表 內所有公 司(註 6)	本公司	合併報表 內所有公 司(註 6)		
								現金紅 利金額	股票紅 利金額	現金紅 利金額	股票紅 利金額						
總 經 理	楊裕德																
嵌入式平台技術 研發處 副總經理	張俊欽																
供應鏈管理中心 副總經理	陳亞平																
業務二處 副總經理	嚴光立	11,604	11,604	0	0	2,585	2,585	4,447	0	4,447	0	12.98%	12.98%	0	0	0	
觸控電腦技術 研發處 副總經理	曾永明																
製造處 副總經理	林中彪																
管理處 副總經理	許錦娟																

給付本公司各個總經理及副總經理酬金級距	總經理及副總經理姓名	
	本公司(註 7)	合併報表內所有公司(註 8) E
低於 2,000,000 元	曾永明	曾永明
2,000,000 元(含) ~ 5,000,000 元	楊裕德、張俊欽、陳亞平 嚴光立、林中彪、許錦娟	楊裕德、張俊欽、陳亞平 嚴光立、林中彪、許錦娟
5,000,000 元(含) ~ 10,000,000 元	無	無
10,000,000 元(含) ~ 15,000,000 元	無	無
15,000,000 元(含) ~ 30,000,000 元	無	無
30,000,000 元(含) ~ 50,000,000 元	無	無
50,000,000 元(含) ~ 100,000,000 元	無	無
100,000,000 元以上	無	無
總 計	7	7

- 註 1：總經理及副總經理姓名應分別列示，以彙總方式揭露各項給付金額。若總經理或副總經理兼任董事已填董事酬金明細表。
- 註 2：係填列最近年度總經理及副總經理薪資、職務加給、離職金。
- 註 3：係填列最近年度總經理及副總經理各種獎金、獎勵金、車馬費、特支費、各種津貼、宿舍、配車等實物提供及其他報酬金額。如提供房屋、汽車及其他交通工具或專屬個人之支出時，應揭露所提供資產之性質及成本、實際或按公平市價設算之租金、油資及其他給付。另如配有司機者，請附註說明公司給付該司機之相關報酬，但不計入酬金。
- 註 4：係填列最近年度盈餘分配議案股東會前經董事會通過擬議配發總經理及副總經理之員工紅利金額（含股票紅利及現金紅利），若無法預估者則按去年實際配發比例計算今年擬議配發數，並已另填配發員工紅利之經理人姓名及配發情形明細表。稅後純益係指最近年度之稅後純益。
- 註 5：係指截至年報刊印日止總經理及副總經理取得員工認股權憑證得認購股數(不包括已執行部分)，除填列本表外，尚應填列附表十五。
- 註 6：應揭露合併報表內所有公司(包括本公司)給付本公司總經理及副總經理各項酬金之總額。
- 註 7：本公司給付每位總經理及副總經理各項酬金總額，於所歸屬級距中揭露總經理及副總經理姓名。
- 註 8：合併報表內所有公司(包括本公司)給付本公司每位總經理及副總經理各項酬金總額，於所歸屬級距中揭露總經理及副總經理姓名。
- 註 9：稅後純益係指最近年度之稅後純益。
- 註 10：a. 本欄應明確填列公司總經理及副總經理領取來自子公司以外轉投資事業相關酬金金額。
b. 公司總經理及副總經理如有領取來自子公司以外轉投資事業相關酬金者，應將公司總經理及副總經理於子公司以外轉投資事業所領取之酬金，併入酬金級距表 E 欄，並將欄位名稱改為「所有轉投資事業」。
c. 酬金係指本公司總經理及副總經理擔任子公司以外轉投資事業之董事、監察人或經理人等身分所領取之報酬、酬勞、員工紅利及業務執行費用等相關酬金。
- * 本表所揭露酬金內容與所得稅法之所得概念不同，故本表目的係作為資訊揭露之用，不作課稅之用。

(4)配發員工紅利之經理人姓名及配發情形

單位：新台幣仟元

	職稱 (註1)	姓名 (註1)	股票紅利 金額	現金紅利 金額	總計	總額占稅 後純益之 比例(%)
經理人	總經理	楊裕德	0	4,865	0	0
	嵌入式平板技術研發處副總經理	張俊欽				
	供應鏈管理中心副總經理	陳亞平				
	業務二處副總經理	嚴光立				
	觸控電腦技術研發處副總經理	曾永明				
	製造處副總經理	林中彪				
	管理處副總經理 暨會計及財務主管	許錦娟				
	協理	吳偉熊				
	協理	王祐人				

註1：應揭露個別姓名及職稱，但得以彙總方式揭露盈餘分配情形。

註2：係填列最近年度盈餘分配股東會前經董事會通過擬議配發經理人之員工紅利金額(含股票紅利及現金紅利)，若無法預估者則按去年實際配發金額比例計算今年擬議配發金額。稅後純益係指最近年度之稅後純益。

註3：經理人之適用範圍，依據本會九十二年三月二十七日台財證三字第○九二○○一三○一號函令規定，其範圍如下：

- (1)總經理及相當等級者
- (2)副總經理及相當等級者
- (3)協理及相當等級者
- (4)財務部門主管
- (5)會計部門主管
- (6)其他有為公司管理事務及簽名權利之人

註4：若董事、總經理及副總經理有領取員工紅利(含股票紅利及現金紅利)者，除填列董事酬金明細表外，另應再填列本表。

(5)分別比較說明本公司及合併報表所有公司於最近二年度支付本公司董事、監察人、總經理及副總經理酬金總額占稅後純益比例之分析並說明給付酬金之政策、標準與組合、訂定酬金之程序及與經營績效之關聯性：

本公司董事、監察人、總經理及副總經理酬金皆僅由本公司支付，100年度及99年度支付總額占稅後純益比例分別為15.77%及10.50%，給付董事、監察人之酬金包括盈餘分配之董監酬勞，係根據本公司章程第二十七條之規定：「本公司年度總決算如有盈餘，應先依法提繳稅款，彌補以往年度虧損，次提百分之十為法定盈餘公積，但法定盈餘公積累積已達資本總額時，不在此限。並依規定提列或迴轉特別盈餘公積，再加計以前年度累積未分配盈餘，得視營運需要保留部分盈餘後，依下列百分比分配之：員工紅利百分之一到百分之二十，董事監察人酬勞百分之二，其餘為股東

紅利」。由於酬勞之訂定及依據當年盈餘之固定比例，故與公司經營績效呈高度關聯性；總經理及副總經理之酬金包括薪資、獎金、員工紅利、員工認股權憑證等，則係依所擔任之職位及所承擔的責任，參考同業對於同類職位之水準釐定。此外，本公司之薪資報酬委員會亦會定期評估董事、監察人、總經理及副總經理之薪資報酬，並將所提議提交董事會討論，以謀永續經營與風險控管之平衡。

三、公司治理運作情形

(一)董事會運作情形

100 年度及截至 101 年 4 月 30 日止，董事會開會 8 次(A)，董事及監察人出席情形如下：

職稱	姓名(註 1)	實際 出(列)席 次數 B	委託 出席 次數	實際 出(列)席率 (%)【B/A】	備註
董事長	楊裕德	8	0	100%	
董事	研華(股)公司 代表人：劉克振	0	0	0%	
董事	研華(股)公司 代表人：曾建中	8	0	100%	
獨立董事	劉俊良	8	0	100%	
獨立董事	周志誠	8	0	100%	
監察人	彭適辰	0	0	0%	
監察人	黃銘達	6	0	75%	
監察人	中華開發工業銀行 (股)公司 代表人：王韻淇	5	0	71.4%	該名監察人任期於 100 年 3 月 23 日改派，為本公司 100 年度及 101 年度截至 4 月 30 日止董事會，應出席 7 次。
監察人	中華開發工業銀行 (股)公司 代表人：徐大誠	1	0	100%	該名監察人任期於 100 年 3 月 22 日，為本公司 100 年度及 101 年度截至 4 月 30 日止董事會，應出席 1 次。
其他應記載事項：					
一、證交法第 14 條之 3 所列事項暨其他經獨立董事反對或保留意見且有紀錄或書面聲明之董事會議決事項，應敘明董事會日期、期別、議案內容、所有獨立董事意見及公司對獨立董事意見之處理：本公司無此情形。					
二、董事對利害關係議案迴避之執行情形，應敘明董事姓名、議案內容、應利益迴避原因以及參與表決情形：100 年 9 月 16 日本公司第六次董事會中討論美國子公司 AXIOM TECHNOLOGY, INC. U.S.A 向董事長購買不動產案，本案案涉有董事利害關係，故楊裕德董事長有利益迴避未參與討論及表決。					
三、當年度及最近年度加強董事會職能之目標與執行情形評估：本公司為健全公司治理及加強董事會相關職能，已依證券交易法第十四條之二規定設置二位獨立董事，並於民國 100 年 8 月成立薪資報酬委員會，協助董事會執行薪酬管理機能。					

(二)審計委員會運作情形：本公司未設置審計委員會。

(三)監察人參與董事會運作情形資訊

100 年度及截至 101 年 4 月 30 日止，董事會開會 8 次(A)，監察人列席情形如下：

職 稱	姓 名	實際出(列)席次數 B	委託出席次數	實際出(列)席率(%) 【 B/A 】	備 註
監察人	彭 適 辰	0	0	0%	
監察人	黃 銘 達	6	0	75.0%	
監察人	中華開發工業銀行(股)公司 代表人：王韻淇	5	0	71.4%	該名監察人任期於 100 年 3 月 23 日改派，為本公司 100 年度及截至 101 年 4 月 30 日止董事會，應出席 7 次。
監察人	中華開發工業銀行(股)公司 代表人：徐大誠	1	0	100%	該名監察人任期於 100 年 3 月 22 日，為本公司 100 年度及截至 101 年 4 月 30 日止董事會，應出席 1 次。
其他應記載事項： 一、監察人之組成及職責： (一)監察人與公司員工及股東之溝通情形：監察人認為必要時得與員工、股東直接聯絡對談。 (二)監察人與內部稽核主管及會計師之溝通情形： 1.稽核主管於稽核項目完成之次月向監察人提報稽核報告，監察人並無反對意見。 2.稽核主管列席公司定期性董事會並作稽核業務報告，監察人並無反對意見。 3.監察人定期每季與會計師進行財務狀況溝通。 二、監察人列席董事會如有陳述意見，應敘明董事會日期、期別、議案內容、董事會決議結果以及公司對監察人陳述意見之處理：本公司無此情形。					

(四)薪資報酬委員會組成、職責及運作情形：

本公司已於 100 年 8 月 29 日董事會中決議設置薪資報酬委員會，於會中委任劉俊良獨立董事、周志誠獨立董事及曾建中董事為委員會成員，並推舉劉俊良獨立董事為薪資報酬委員會之召集人與主席。委員會成員應以善良管理人之注意，忠實履行下列職權，並對董事會負責，且將所提建議提交董事會討論：

1. 訂定並定期檢討董事、監察人及經理人績效評估與薪資報酬之政策、制度、標準與結構。
2. 定期評估並訂定董事、監察人及經理人之薪資報酬。

(五)公司風險管理組織架構

本公司已成立風險管理組織，整體風險管理政策主要是建立不同的風險預警網路及報告系統，並藉由有序之風險控制及監控，因應各種突發狀況之發生，期能有效落實管理以將風險衝擊降至最低。

風險管理組織架構如下：

組織名稱	權責
董事會及高階決策組織	1. 公司風險管理及政策訂定 2. 督導重大風險因應方向及確保風險管理機制
總經理室	1. 佈達決策組織訂定之風險管理決策 2. 重要風險之預警及彙總重大風險因應對策與處理結果
總公司及各子公司	1. 部門職掌之日常風險管理活動 2. 公司管理風險決策之執行 3. 公司重大列管風險事件，主動回報具體對策及執行成效

風險事項及管理架構：

重要風險項目	風險管理權責單位	風險審議機制	決策與監督
市場風險 新客戶開發 競爭者行動	業務處 產品企劃處	經營決策會議	董事會 為各項風險因應及處理之最高決策機構
產能風險 訂單不足及供料延遲 原料價格變動	總經理室 業務處 供應鏈管理中心		
資訊風險	資訊暨應用服務部		
政策及法令遵循	總經理室 管理處		稽核室 負責風險事項之監控及追蹤
投資、匯率及財務風險 衍生性商品交易及資金運用管理	財務部		
訴訟及非訟事項	法務室		
財務報表表達、資訊揭露、資金貸與他人及背書保證之管理	會計部		
董監事及大股東股權異動			
董事會及股東會議事管理			

(六)本公司之公司治理運作情形及其與上市上櫃公司治理實務守則差異情形及原因

項目	運作情形	與上市上櫃公司治理實務守則差異情形及原因
<p>一、公司股權結構及股東權益</p> <p>(一)公司處理股東建議或糾紛等問題之方式</p> <p>(二)公司掌握實際控制公司之主要股東及主要股東之最終控制者名單之情形</p> <p>(三)公司建立與關係企業風險控管機制及防火牆之方式</p>	<p>本公司已設發言人、代理發言人專人負責，若涉及法律問題，則請法務單位及律師顧問處理。</p> <p>本公司股務交由股務代理機構負責，並設有股務專員了解股東結構，能隨時掌握控制。</p> <p>本公司已制定「特定公司集團企業及關係人交易作業程序」及內部控制、內部稽核等相關管理辦法，作業系統做有效的風險控管。</p>	<p>尚符合「上市上櫃公司治理實務守則」之規定</p>
<p>二、董事會之組成及職責</p> <p>(一)公司設置獨立董事之情形</p> <p>(二)定期評估簽證會計師獨立性之情形</p>	<p>本公司目前設置二席獨立董事：劉俊良、周志誠。</p> <p>本公司簽證會計師對於委辦事項及其本身有直接或間接利害關係者已迴避，但本公司仍持續定期評估其獨立性。</p>	<p>尚符合「上市上櫃公司治理實務守則」之規定</p>
<p>三、建立與利害關係人溝通管道之情形</p>	<p>本公司與往來銀行員工、供應商及其他本公司之利害相關者皆保持良好之關係，秉持誠信原則，提供充足之經營資訊，適當維護其應有之合法權益。</p>	<p>尚符合「上市上櫃公司治理實務守則」之規定</p>
<p>四、資訊公開</p> <p>(一)公司架設網站，揭露財務業務及公司治理資訊之情形</p> <p>(二)公司採行其他資訊揭露之方式(如架設英文網站、指定專人負責公司資訊之蒐集及揭露、落實發言人制度、法人說明會過程放置公司網站等)</p>	<p>已架設網站並定期揭露公司財務、業務等各項資訊。</p> <p>1.設有專人負責公司各項資訊之蒐集及發佈揭露。</p> <p>2.已依規定設置發言人並報備主管機關</p>	<p>尚符合「上市上櫃公司治理實務守則」之規定</p>
<p>五、公司設置提名、薪酬或其他各類功能性委員會之運作情形</p>	<p>本公司已於100年8月29日設置薪酬委員會。有關董事、監察人及經理人之報酬均依公司法、公司章程、薪資報酬委員會組織規程及本公司員工績效獎勵管理作業等相關程序運作。</p>	<p>尚符合「上市上櫃公司治理實務守則」之規定</p>
<p>六、公司如依據「上市上櫃公司治理實務守則」訂有公司治理實務守則者，請敘明其運作與所訂公司治理實務守則之差異情形： 本公司公司治理制度仍在規劃中，惟董事、監察人之行使職權、內部控制制度等均按照「上市上櫃公司治理實務守則」之精神及規範辦理。</p>		

項目	運作情形	與上市上櫃公司治理實務守則差異情形及原因																																																													
<p>七、其他有助於瞭解公司治理運作情形之重要資訊：</p> <p>(1)員工權益：本公司一向以誠信對待員工，依勞基法保障員工合法權益。</p> <p>(2)僱員關懷：透過充實安定員工福利制度及良好的教育訓練制度與員工建立起互信互賴之良好關係。如：補助員工社團活動及提供文康娛樂、健檢補助及醫療諮詢、提供停車位租金補助等。</p> <p>(3)投資者關係：設置發言人專責處理股東建議。</p> <p>(4)供應商關係：本公司與供應商之間一向維繫良好的關係。</p> <p>(5)利害關係人之權利：利害關係人得與公司進行溝通、建言，以維護應有之合法權益。</p> <p>(6)董事及監察人進修之情形：</p> <table border="1"> <thead> <tr> <th rowspan="2">職稱</th> <th rowspan="2">姓名</th> <th colspan="2">訓練日期</th> <th rowspan="2">主辦單位</th> <th rowspan="2">課程名稱</th> <th rowspan="2">進修時數</th> </tr> <tr> <th>(起)</th> <th>(迄)</th> </tr> </thead> <tbody> <tr> <td rowspan="2">董事長</td> <td rowspan="2">楊裕德</td> <td>100.10.14</td> <td>100.10.14</td> <td rowspan="2">財團法人中華民國證券暨期貨市場發展基金會</td> <td>董監事如何宏觀解析公司財務資訊</td> <td>6</td> </tr> <tr> <td>100.10.20</td> <td>100.10.20</td> <td>薪資報酬委員會法律依據及實務運作</td> <td>6</td> </tr> <tr> <td>董事</td> <td>劉克振</td> <td>100.08.02</td> <td>100.08.02</td> <td>中華民國公司組織研究發展協會</td> <td>薪酬委員會的價值鐵三角</td> <td>3</td> </tr> <tr> <td>董事</td> <td>曾建中</td> <td>100.08.29</td> <td>100.08.29</td> <td>財團法人中華民國證券暨期貨市場發展基金會</td> <td>董事及監察人(含獨立)進階研討會-薪酬報酬委員會法制介紹</td> <td>3</td> </tr> <tr> <td>董事</td> <td>周志誠</td> <td>100.03.22</td> <td>100.03.22</td> <td>財團法人中華民國證券暨期貨市場發展基金會</td> <td>董監事與持有百分之十以上股東證券法規研討會</td> <td>3</td> </tr> <tr> <td>監察人</td> <td>黃銘達</td> <td>100.05.10</td> <td>100.05.10</td> <td>財團法人中華民國證券暨期貨市場發展基金會</td> <td>董監事如何宏觀解析公司財務資訊</td> <td>3</td> </tr> <tr> <td>監察人</td> <td>王韻淇</td> <td>100.11.24</td> <td>100.11.24</td> <td>台灣金融研訓院</td> <td>董監事之法律責任</td> <td>3</td> </tr> </tbody> </table> <p>(7)風險管理政策及風險衡量標準之執行情形：依法訂定各種內部規章，進行各種風險管理及評估。</p> <p>(8)客戶政策之執行情形：本公司與客戶維持穩定良好關係，以創造公司利潤。</p> <p>(9)公司為董事及監察人購買責任保險之情形：本公司已為董事及監察人購買責任保險。</p> <p>(10)財務資訊有關人員相關證照</p> <table border="1"> <thead> <tr> <th>職稱</th> <th>姓名</th> <th>證照</th> </tr> </thead> <tbody> <tr> <td>管理處副總經理暨會計及財務主管</td> <td>許錦娟</td> <td>會計師及格證書字號(七八)專高字第303號</td> </tr> </tbody> </table>			職稱	姓名	訓練日期		主辦單位	課程名稱	進修時數	(起)	(迄)	董事長	楊裕德	100.10.14	100.10.14	財團法人中華民國證券暨期貨市場發展基金會	董監事如何宏觀解析公司財務資訊	6	100.10.20	100.10.20	薪資報酬委員會法律依據及實務運作	6	董事	劉克振	100.08.02	100.08.02	中華民國公司組織研究發展協會	薪酬委員會的價值鐵三角	3	董事	曾建中	100.08.29	100.08.29	財團法人中華民國證券暨期貨市場發展基金會	董事及監察人(含獨立)進階研討會-薪酬報酬委員會法制介紹	3	董事	周志誠	100.03.22	100.03.22	財團法人中華民國證券暨期貨市場發展基金會	董監事與持有百分之十以上股東證券法規研討會	3	監察人	黃銘達	100.05.10	100.05.10	財團法人中華民國證券暨期貨市場發展基金會	董監事如何宏觀解析公司財務資訊	3	監察人	王韻淇	100.11.24	100.11.24	台灣金融研訓院	董監事之法律責任	3	職稱	姓名	證照	管理處副總經理暨會計及財務主管	許錦娟	會計師及格證書字號(七八)專高字第303號
職稱	姓名	訓練日期			主辦單位	課程名稱				進修時數																																																					
		(起)	(迄)																																																												
董事長	楊裕德	100.10.14	100.10.14	財團法人中華民國證券暨期貨市場發展基金會	董監事如何宏觀解析公司財務資訊	6																																																									
		100.10.20	100.10.20		薪資報酬委員會法律依據及實務運作	6																																																									
董事	劉克振	100.08.02	100.08.02	中華民國公司組織研究發展協會	薪酬委員會的價值鐵三角	3																																																									
董事	曾建中	100.08.29	100.08.29	財團法人中華民國證券暨期貨市場發展基金會	董事及監察人(含獨立)進階研討會-薪酬報酬委員會法制介紹	3																																																									
董事	周志誠	100.03.22	100.03.22	財團法人中華民國證券暨期貨市場發展基金會	董監事與持有百分之十以上股東證券法規研討會	3																																																									
監察人	黃銘達	100.05.10	100.05.10	財團法人中華民國證券暨期貨市場發展基金會	董監事如何宏觀解析公司財務資訊	3																																																									
監察人	王韻淇	100.11.24	100.11.24	台灣金融研訓院	董監事之法律責任	3																																																									
職稱	姓名	證照																																																													
管理處副總經理暨會計及財務主管	許錦娟	會計師及格證書字號(七八)專高字第303號																																																													
<p>八、如有公司治理自評報告或委託其他專業機構之公司治理評鑑報告者，應敘明其自評（或委外評鑑）結果、主要缺失（或建議）事項及改善情形：不適用。</p>																																																															

(七)本公司履行社會責任情形

項目	運作情形	與上市上櫃公司企業社會責任實務守則差異情形及原因
<p>一、落實推動公司治理</p> <p>(一)公司訂定企業社會責任政策或制度，以及檢討實施成效之情形。</p> <p>(二)公司設置推動企業社會責任專(兼)職單位之運作情形。</p> <p>(三)公司定期舉辦董事、監察人與員工之企業倫理教育訓練及宣導事項，並將其與員工績效考核系統結合，設立明確有效之獎勵及懲戒制度之情形。</p>	<p>本公司定期規劃年度社會責任之各項活動，並隨時檢討其實施成效。</p> <p>本公司由管理處與福委會統籌積極參與執行企業社會責任相關活動。</p> <p>本公司為定期舉辦董事、監察人與員工訓練計劃、績效考核，確保員工行為態度符合公司準則，並與晉升、調薪與懲戒緊密結合。</p>	<p>尚符合「上市上櫃公司治理實務守則」之規定</p>
<p>二、發展永續環境</p> <p>(一)公司致力於提升各項資源之利用效率，並使用對環境負荷衝擊低之再生物料之情形。</p> <p>(二)公司依其產業特性建立合適之環境管理制度之情形。</p> <p>(三)設立環境管理專責單位或人員，以維護環境之情形。</p> <p>(四)公司注意氣候變遷對營運活動之影響，制定公司節能減碳及溫室氣體減量策略之情形。</p>	<p>本公司致力於源頭改善，提升各項資源之利用效率，來達成原物料減量及廢棄物減量目標，以降低對環境之衝擊。</p> <p>本公司取得ISO-14001(環境管理國際標準)與OHSAS-18001(職業安全衛生管理系統)的認證，並定期稽核與評鑑</p> <p>本公司設有由專職勞安單位負責公司環境的維護、並定期召開會議，檢討與改進，期許建立一個安全、健康的工作環境。</p> <p>本公司將朝節能減碳及溫室氣體減量進行。</p>	<p>尚符合「上市上櫃公司治理實務守則」之規定</p>
<p>三、維護社會公益</p> <p>(一)公司遵守相關勞動法規，保障員工之合法權益，建立適當之管理方法與程序之情形。</p> <p>(二)公司提供員工安全與健康之工作環境，並對員工定期實施安全與健康教育之情形。</p> <p>(三)公司制定並公開其消費者權益政策，以及對其產品與服務提供透明且有效之消費者申訴程序之情形。</p> <p>(四)公司與供應商合作，共同致力提升企業社會責任之情形。</p>	<p>本公司遵守相關勞動法規，為保障員工之合法權益，對於公司政策之宣導、員工的意見了解皆採開放雙向溝通方式進行。</p> <p>本公司取得勞委會TOSHMS台灣職業安全衛生管理系統認證並每年定期辦理員工健康檢查及安全衛生講座。</p> <p>本公司設有專屬單位，處理有關公司消費者權益申訴之相關問題。</p> <p>本公司與供應商密切合作，共同致力提升企業社會責任之情形。</p>	<p>尚符合「上市上櫃公司治理實務守則」之規定</p>

項目	運作情形	與上市上櫃公司企業社會責任實務守則差異情形及原因
(五)公司藉由商業活動、實物捐贈、企業志工服務或其他免費專業服務，參與社區發展及慈善公益團體相關活動之情形。	本公司用心於關懷社會，將愛心化為行動，基金會配合公司政策，以具體的社團社會服務落實社會服務。	
四、加強資訊揭露 (一)公司揭露具攸關性及可靠性之企業社會責任相關資訊之方式。 (二)公司編製企業社會責任報告書，揭露推動企業社會責任之情形。	本公司遵守法令，即時公開發佈重大消息。 本公司責成相關單位執行企業社會責任議題，並負責執行與推動。	尚符合「上市上櫃公司治理實務守則」之規定
五、公司如依據「上市上櫃公司企業社會責任實務守則」訂有本身之企業社會責任守則者，請敘明其運作與所訂守則之差異情形：本公司企業社會責任實務守則及相關規章仍持續研擬制定中，目前乃由管理處與福委會統籌積極參與執行企業社會責任相關活動，並隨時檢討其實施成效。		
六、其他有助於瞭解企業社會責任運作情形之重要資訊（如公司對環保、社區參與、社會貢獻、社會服務、社會公益、消費者權益、人權、安全衛生與其他社會責任活動所採行之制度與措施及履行情形）： 1.本公司除成立生態關懷社團【黑皮社】，社團宗旨係由專家透過寓教於樂的活動方式，引領同仁珍惜台灣土地與海洋、愛護台灣生態與生物，使艾訊除了在追求環保產品開發之外，成為一間真正重視並實踐珍惜環境生態的綠色企業。【黑皮社】應【荒野保護協會】邀請參加100/9/26(六)國際沙崙淨灘活動，本次活動訴求垃圾不留，大海自由，還給海洋及動物們一個乾淨的家園。 2.人力資源單位擬與新北市志願服務暨婦女資源中心合作加入「企業社會公益及企業志工推動協助方案」，發揮企業社會責任，將公益行動結合企業核心價值與企業營運做創新整合，推動企業志工服務善良文化，讓企業志工成為建構良好公民環境的重要資源，共同為關懷社會及改變世界盡一份心力。		
七、公司產品或企業社會責任報告書如有通過相關驗證機構之查證標準，應加以敘明：本公司已開始研議內外企業社會責任報告書之發展趨勢，但目前尚未編製企業社會責任報告書。		

(八)公司訂定公司治理守則及相關規章者，應揭露其查詢方式

- 1.本公司已制定內部重大資訊處理作業內控處理程序，每年不定期(100年度已於100年12月12日)以公告及電子報方式加強宣導向董事、監察人、經理人及全體同仁，以避免違反或發生內線交易之情事。
- 2.本公司新任之董事、監察人、經理人等內部人，於就任時均分發證券櫃檯買賣中心所編制最新「上櫃及興櫃公司內部人股權相關法令及應行注意事項」以利內部人遵循。

(九)其他足以增進對公司治理運作情形之瞭解的重要資訊，得一併揭露

公開資訊觀測站：<http://newmops.tse.com.tw>

(十)本公司履行誠信經營情形及採行措施

本公司董事會皆秉持高度自律，對董事會所列議案，與其自身或其代表人之法人有利害關係，致有害於公司利益之虞者，得陳述意見及答詢，但不得加入討論及表決，且討論及表決時應予迴避，並不得代理其他董事行使其表決權。另外，本公司及董事、監察人、經理人、員工與實質控制者，於執行業務時，不得提供承諾或收受任何形式之不正當利益。

(十一)內部控制制度執行狀況

1.內部控制聲明書

艾訊股份有限公司 內部控制制度聲明書

日期：101年3月19日

本公司民國一〇〇年度之內部控制制度，依據自行檢查的結果，謹聲明如下：

- 一、本公司確知建立、實施和維護內部控制制度係本公司董事會及經理人之責任，本公司業已建立此一制度。其目的係在對營運之效果及效率(含獲利、績效及保障資產安全等)、財務報導之可靠性及相關法令之遵循等目標的達成，提供合理的確保。
- 二、內部控制制度有其先天限制，不論設計如何完善，有效之內部控制制度亦僅能對上述三項目標之達成提供合理的確保；而且，由於環境、情況之改變，內部控制制度之有效性可能隨之改變。惟本公司之內部控制制度設有自我監督之機制，缺失一經辨認，本公司即採取更正之行動。
- 三、本公司係依據「公開發行公司建立內部控制制度處理準則」(以下簡稱「處理準則」)規定之內部控制制度有效性之判斷項目，判斷內部控制制度之設計及執行是否有效。該「處理準則」所採用之內部控制制度判斷項目，係為依管理控制之過程，將內部控制制度劃分為五個組成要素：1.控制環境，2.風險評估及回應，3.控制作業，4.資訊及溝通，及5.監督。每個組成要素又包括若干項目。前述項目請參見「處理準則」之規定。
- 四、本公司業已採用上述內部控制制度判斷項目，檢查內部控制制度之設計及執行的有效性。
- 五、本公司基於前項檢查結果，認為本公司於民國一〇〇年十二月三十一日的內部控制制度(含對子公司之監督與管理)，包括知悉營運之效果及效率目標達成之程度、財務報導之可靠性及相關法令之遵循有關的內部控制制度等之設計及執行係屬有效，其能合理確保上述目標之達成。
- 六、本聲明書將成為本公司年報及公開說明書之主要內容，並對外公開。上述公開之內容如有虛偽、隱匿等不法情事，將涉及證券交易法第二十條、第三十二條、第一百七十一條及第一百七十四條等之法律責任。
- 七、本聲明書業經本公司民國一〇一年三月十九日董事會通過，出席董事4人中，有0人持反對意見，餘均同意本聲明書之內容，併此聲明。

艾訊股份有限公司

董事長 楊裕德

總經理 楊裕德

2.委託會計師專案審查內部控制制度者，應揭露會計師審查報告：無。

(十二)最近年度及截至年報刊印日止公司及其內部人員依法被處罰、公司對其內部人員違反內部控制制度規定之處罰、主要缺失與改善情形：無。

(十三)最近年度及截至年報刊印日止，股東會及董事會之重要決議

日期	股東會重要決議	執行情形
100.06.24	<p>100年股東常會重要決議事項：</p> <p>報告事項</p> <p>(1)100年度營業報告書</p> <p>(2)100年度監察人查核報告書</p> <p>(3)100年度內部控制聲明書報告</p> <p>(4)本公司庫藏股執行情形報告</p> <p>承認事項</p> <p>(1)99年度營業報告書及財務報表案</p> <p>(2)99年度盈餘分配案 (每股分配現金股利2.2元)</p> <p>討論事項</p> <p>(1)修訂「公司章程」部份條文案</p> <p>(2)修訂「背書保證作業程序」部份條文案</p> <p>(3)修訂「資金貸與他人作業程序」部份條文案</p>	<p>已訂100.08.07為除息基準日，並於100.08.18發放現金股利</p> <p>已依修訂後章程運作</p> <p>已依修訂後程序運作</p> <p>已依修訂後程序運作</p>

日期	董事會重要決議事項
100.03.28	<p>討論事項</p> <p>(1)通過本公司 99 年度經會計師查核之財務報告、合併財務報告案及營運報告書</p> <p>(2)通過本公司 99 年度盈餘分配案</p> <p>(3)通過本公司庫藏股註銷案</p> <p>(4)通過修正本公司章程部份條文案</p> <p>(5)通過本公司內部控制制度聲明書</p> <p>(6)通過本公司 100 年股東常會召集事由案</p>
100.07.15	<p>討論事項</p> <p>(1)通過 100 年 8 月 7 日為本公司九十九年度現金股利除息基準日</p>
100.08.12	<p>討論事項</p> <p>(1)通過自 100 年 8 月 15 日至 100 年 10 月 14 日買入本公司股份轉讓予員工案</p>
100.08.29	<p>討論事項</p> <p>(1)通過本公司 100 年上半年度經會計師查核之財務報告及合併財務報告案</p> <p>(2)訂定本公司薪資報酬委員會組織規程案</p> <p>(3)聘任薪資報酬委員</p> <p>(4)美國子公司 AXIOM TECHNOLOGY, INC. U.S.A.向本公司董事長楊裕德先生購買不動產案</p>

日期	董事會重要決議事項
100.11.04	討論事項 (1)通過本公司發行九十九年員工認股權憑證案 (2)通過修正本公司章程部份條文案
101.03.19	討論事項 (1)通過本公司 100 年度之財務報告、合併財務報告案及營運報告書 (2)通過本公司 100 年度盈餘分配案 (3)通過本公司資本公積發放現金案 (4)獨立董事提名案 (5)訂定庫藏股轉讓基準日 (6)通過修正本公司章程部份條文案 (7)通過修定本公司取得或處分資產處理程序案 (8)通過修定本公司股東會議事規則案 (9)通過修定本公司董事會議事規範案 (10)通過本公司內部控制制度聲明書 (11)通過本公司 101 年股東常會召集事由案

(十四)最近年度及截至年報刊印日止董事或監察人對董事會通過重要決議有不同意見且有紀錄或書面聲明者，其主要內容：無。

(十五)最近年度及截至年報刊印日止，與財務報告有關人士（包括董事長、總經理、會計主管及內部稽核主管等）辭職解任情形之彙總：

職稱	姓名	到任日期	解任日期	辭職或解任原因
稽核主管	茆裕盈	93.03.04	100.03.28	調任艾訊科技(深圳)有限公司會計經理

四、會計師公費資訊

1. 簽證會計師資訊

會計師事務所名稱	會計師姓名	查核期間	備註
資誠聯合會計師事務所	洪慶山、馮敏娟	100.01.01~100.12.31	

2.會計師公費

(1)

金額單位：新台幣仟元

金額級距		公費項目	審計公費	非審計公費	合計
1	低於 2,000 千元			150	150
2	2,000 千元(含) ~ 4,000 千元		2,600		2,600
3	4,000 千元(含) ~ 6,000 千元				
4	6,000 千元(含) ~ 8,000 千元				
5	8,000 千元(含) ~10,000 千元				
6	10,000 千元(含)以上				

(2)

金額單位：新台幣仟元

會計師事務所名稱	會計師姓名	審計公費	非審計公費					會計師查核期間	備註
			制度設計	工商登記	人力資源	其他	小計		
資誠聯合會計師事務所	洪慶山	2,600					2,600	100.01.01~100.12.31	
	馮敏娟								
三贏管理顧問有限公司						150	150	100.01.01~100.12.31	移轉訂價服務公費

3.更換會計師事務所且更換年度所支付之審計公費較更換前一年度之審計公費減少者，應揭露審計公費減少金額、比例及原因：不適用。

4.審計公費較前一年度減少達百分之十五以上者，應揭露審計公費減少金額、比例及原因：不適用。

五、本公司最近兩年度及其期後期間更換會計師之情形

因事務所內部輪調之故，本公司於民國99年第二季起更換財務報告簽證會計師，由原潘慧玲會計師及洪慶山會計師變更為洪慶山會計師及馮敏娟會計師。另自101年度第一季起簽證會計師由資誠聯合會計師事務所洪慶山及馮敏娟會計師變更為馮敏娟及賴宗義會計師。

六、公司之董事長、總經理、負責財務或會計事務之經理人，最近一年內曾任職於簽證會計師所屬事務所或其關係企業者，應揭露其姓名、職稱及任職於簽證會計師所屬事務所或其關係企業之期間。所稱簽證會計師所屬事務所之關係企業，係指簽證會計師所屬事務所之會計師持股超過百分之五十或取得過半數董事席次者，或簽證會計師所屬事務所對外發布或刊印之資料中列為關係企業之公司或機構：無。

七、最近年度及截至年報刊印日止，董事、監察人、經理人及持股比例超過百分之十之股東股權移轉及股權質押變動情形

1. 董事、監察人、經理人及大股東股權變動情形

單位：仟股

職 稱	姓 名	100 年度		截至 101 年 4 月 30 日止	
		持有股數 增(減)數	質押股數 增(減)數	持有股數 增(減)數	質押股數 增(減)數
董 事 長 兼總經理	楊 裕 德	0	0	15	0
董 事	研華(股)公司 代表人：劉克振	(790)	0	0	0
董 事	研華(股)公司 代表人：曾建中	0	0	0	0
獨立董事	劉 俊 良	0	0	0	0
獨立董事	周 志 誠	0	0	0	0
監 察 人	中華開發工業銀行(股)公司 代表人：王韻淇	(155)	0	0	0
監 察 人	彭 適 辰	0	0	0	0
監 察 人	黃 銘 達	0	0	0	0
副總經理	張 俊 欽	0	0	10	0
副總經理	陳 亞 平	0	0	10	0
副總經理	嚴 光 立	0	0	0	0
副總經理	曾 永 明	0	0	10	0
副總經理	林 中 彪	0	0	110	0
副總經理 暨會計及財務主管	許 錦 娟	21	0	10	0
協 理	吳 偉 熊	(13)	0	(9)	0
協 理	王 祐 人	0	0	58	0

2. 股權移轉資訊：因股權移轉之相對人為非關係人，故無本項資訊。

3. 股權質押之相對人為關係人資訊：故無本項資訊。

八、持股比例占前十大股東間互為財務會計準則公報第六號關係人之資訊

姓名 (註 1)	本人 持有股份		配偶、未成年 子女持有股份		利用他人名義 合計持有股份		前十大股東相互間具 有財務會計準則公報 第六號關係人或為配 偶、二親等以內之親屬 關係者，其名稱或姓名 及關係。(註 3)		備 註
	股數	持股 比率	股數	持股 比率	股數	持股 比率	名稱 (或姓名)	關係	
研華股份有 限公司	20,537,984	26.55	0	0.00	0	0.00	無	無	
劉克振	0	0.00	0	0.00	0	0.00	無	無	
台新銀行受 託楊裕德信 託財產專戶	2,191,000	2.83	0	0.00	0	0.00	楊裕德	楊裕德 信託	
中華開發工 業銀行股份 有限公司	1,967,180	2.54	0	0.00	0	0.00	無	無	
王韻淇	0	0.00	0	0.00	0	0.00	無	無	
研華投資股 份有限公司	1,559,000	2.02	0	0.00	0	0.00	無	無	
全球創業投 資股份有限 公司	1,000,000	1.29	0	0.00	0	0.00	無	無	
兆豐創業投 資股份有限 公司	1,000,000	1.29	0	0.00	0	0.00	無	無	
楊明超	993,354	1.28	0	0.00	0	0.00	無	無	
李美慧	980,835	1.27	0	0.00	0	0.00	無	無	
楊裕德	843,512	1.09	279	0.00	0	0.00	台新銀行受 託楊裕德信 託財產專戶	楊裕德 信託	
林中彪	781,172	1.01	0	0.00	0	0.00	無	無	

註 1：應將前十名股東全部列示，屬法人股東者應將法人股東名稱及代表人姓名分別列示。

註 2：持股比例之計算係指分別以自己名義、配偶、未成年子女或利用他人名義計算持股比例。

註 3：將前揭所列示之股東包括法人及自然人，應揭露彼此間之關係。

九、公司之董事、監察人、經理人及公司直接或間接控制之事業對同一轉投資事業之持股數，
並合併計算綜合持股比例：無此情形。

肆、募資情形

一、資本及股份 (一)股本來源

101 年 4 月 30 日
單位：仟股/仟元

年月	發行價格	核定股本		實收股本		備註		
		股數	金額	股數	金額	股本來源(元)	以現金以外之財產抵充股款者	其他
79.05	10	500	5,000	500	5,000	現金增資 5,000,000 元	無	
82.05	10	2,500	25,000	2,500	25,000	現金增資 \$20,000,000 元	無	82.10.22 建三字第 468933 號
86.06	10	6,600	66,000	6,600	66,000	盈餘轉增資 13,200,000 元 員工紅利轉增資 1,800,000 元 現金增資 26,000,000 元	無	86.07.01 八六建三乙 字第 191380 號
86.10	10	10,000	100,000	10,000	100,000	現金增資 34,000,000 元	無	86.12.06 經(86)商字第 125056 號
87.09	10	20,000	200,000	18,150	181,500	盈餘轉增資 24,000,000 元 員工紅利轉增資 1,500,000 元 資本公積轉增資 6,000,000 元 現金增資 50,000,000 元	無	87.10.23 經(087)商字 第 132915 號
88.10	10	48,000	480,000	27,111	271,115	盈餘轉增資 28,132,500 元 員工紅利轉增資 2,500,000 元 資本公積轉增資 9,982,500 元 現金增資 49,000,000 元	無	88.07.09(88)台財證 (一)第 63808 號
89.09	10	48,000	480,000	31,773	317,735	盈餘轉增資 35,244,950 元 員工紅利轉增資 3,242,000 元 資本公積轉增資 8,133,450 元	無	89.09.21(89)台財證 (一)第 80073 號
90.10	10	48,000	480,000	37,256	372,569	盈餘轉增資 44,482,960 元 員工紅利轉增資 3,954,040 元 資本公積轉增資 6,396,600 元	無	90.09.24(90)台財證 (一)第 159299 號
91.09	10	48,000	480,000	37,850	378,506	員工紅利轉增資 5,937,000 元	無	91.09.19 台財證(一)字 第 0910151937 號
92.09	10	55,000	550,000	41,966	419,666	員工紅利轉增資 10,880,000 元 盈餘轉增資 30,280,480 元	無	92.08.19 台財證(一)字 第 0920137556 號
93.09	10	73,000	730,000	49,800	498,000	員工紅利轉增資 19,580,000 元 盈餘轉增資 58,753,300 元	無	93.08.31 金管證一字 第 0930138236 號
94.01	10	73,000	730,000	50,695	506,950	第一次員工認股權憑證執行 8,950,000 元	無	91.06.03 台財證一字 第 09100130018 號 94.3.7 經授商字第 09401036770 號
94.02	10	73,000	730,000	51,300	513,000	第一次員工認股權憑證執行 6,050,000 元	無	91.06.03 台財證一字 第 09100130018 號 94.03.25 經授商字第 09401045930 號
94.09	10	73,000	730,000	55,470	554,700	受讓發行新股 41,700,370 元	無	94.09.29 經授商字第 09401191220 號
94.12	10	110,000	1,100,000	59,844	598,440	員工紅利轉增資 16,000,000 元 盈餘轉增資 27,735,000 元	無	94.12.01 經授商字第 09401240760 號
95.01	10	110,000	1,100,000	60,075	600,750	第一次員工認股權憑證執行 2,312,500 元	無	95.01.26 經授商字第 09501011230 號
95.04	10	110,000	1,100,000	60,270	602,698	第一次員工認股權憑證執行 1,700,000 元	無	95.04.14 經授商字第 09501066830 號
95.05	10	110,000	1,100,000	61,295	612,948	受讓發行新股 1,025,000 股	無	95.05.25 經授商字第 09501093740 號

年月	發行價格	核定股本		實收股本		備註		
		股數	金額	股數	金額	股本來源(元)	以現金以外之財產抵充股款者	其他
95.07	10	110,000	1,100,000	61,482	614,823	員工認股權憑證執行 187,500 股	無	95.07.17 經授商字第 09501146430 號
95.09	10	110,000	1,100,000	65,073	650,728	員工紅利轉增資 1,700,000 股 盈餘轉增資 1,890,555 股	無	95.09.04 經授商字第 09501191500 號
95.10	10	110,000	1,100,000	66,348	663,478	員工認股權憑證執行 12,750,000 股	無	95.10.18 經授商字第 09501234950 號
96.01	10	110,000	1,100,000	66,819	668,191	員工認股權憑證執行 471,250 股	無	96.01.16 經授商字第 09601007650 號
96.04	10	110,000	1,100,000	66,879	668,791	員工認股權憑證執行 60,000 股	無	96.04.26 經授商字第 09601083520 號
96.08	10	110,000	1,100,000	71,501	715,005	員工紅利轉增資 1,900,000 股 盈餘轉增資 2,721,400 股	無	96.08.29 經授商字第 09601208700 號
96.10	10	110,000	1,100,000	72,198	721,980	員工認股權憑證執行 697,500 股	無	96.10.22 經授商字第 09601259870 號
97.04	10	110,000	1,100,000	72,792	727,925	員工認股權憑證執行 594,500 股	無	97.04.22 經授商字第 09701093000 號
97.07	10	110,000	1,100,000	72,830	728,300	員工認股權憑證執行 37,500 股	無	97.07.17 經授商字第 09701177410 號
97.09	10	160,000	1,600,000	75,886	758,858	盈餘轉增資 3,055,850 股	無	97.09.29 經授商字第 09701246410 號
97.10	10	160,000	1,600,000	76,361	763,608	盈餘轉增資 475,000 股	無	97.09.29 經授商字第 09701246410 號
98.09	10	160,000	1,600,000	78,557	785,565	盈餘暨員工紅利轉增資 2,195,714 股	無	98.09.02 經授商字第 09801199630 號
98.09	10	160,000	1,600,000	78,832	788,320	員工認股權憑證執行 275,500 股	無	98.09.17 經授商字第 09801211840 號
100.04	10	160,000	1,600,000	77,343	773,430	庫股註銷減資 1,489,000 股	無	100.04.06 經授商字第 10001066460 號

單位：股

股份種類	核定股本			備註
	流通在外股份	未發行股份	合計	
記名式普通股	77,343,034	82,656,966	160,000,000	自 94 年 4 月 28 日起為上櫃公司股票

(二)股東結構

101 年 4 月 20 日

股東結構 數量	政府機構	金融機構	其他法人	個人	外國機構 及外國人	合計
人數(人)	1	5	22	6,799	14	6,841
持股股數(股)	4	4,637,886	25,540,884	46,433,996	730,264	77,343,034
持股比例	0.00%	6.00%	33.02%	60.04%	0.94%	100.00%

(三)股權分散情形

101年4月20日

持股分級(單位：股)	股東人數(人)	持有股數(股)	持股比例(%)
1 至 999	2,186	288,975	0.37%
1,000 至 5,000	3,191	6,676,905	8.63%
5,001 至 10,000	686	5,076,697	6.56%
10,001 至 15,000	261	3,144,269	4.07%
15,001 至 20,000	127	2,282,932	2.95%
20,001 至 30,000	118	2,901,011	3.75%
30,001 至 40,000	73	2,574,737	3.33%
40,001 至 50,000	33	1,505,879	1.95%
50,000 至 100,000	87	6,003,532	7.76%
100,001 至 200,000	42	5,742,726	7.43%
200,001 至 400,000	20	5,653,152	7.31%
400,001 至 600,000	5	2,253,484	2.91%
600,001 至 800,000	3	2,165,870	2.80%
800,001 至 1,000,000	5	4,817,701	6.23%
1,000,001 以上	4	26,255,164	33.95%
合計	6,841	77,343,034	100.00%

(四)主要股東名單

股權比例達 5%以上或股權比例占前十名之股東名稱、持有股數額及比例

101年4月20日

主要股東名稱	股份	持有股數(股)	持股比例(%)
研華股份有限公司		20,537,984	26.55%
台新銀行受託楊裕德信託財產專戶		2,191,000	2.83%
中華開發工業銀行股份有限公司		1,967,180	2.54%
研華投資股份有限公司		1,559,000	2.02%
全球創業投資股份有限公司		1,000,000	1.29%
兆豐創業投資股份有限公司		1,000,000	1.29%
楊明超		993,354	1.28%
李美慧		980,835	1.27%
楊裕德		843,512	1.09%
林中彪		781,172	1.01%

(五)最近二年度每股市價、淨值、盈餘、股利及相關資料

單位：新台幣元/仟股

項目		年度	100 年度	99 年度	當年度截至 101 年 3 月 31 日 (會計師核閱數)
每股市價 (註 1)	最高		40.40	38.15	24.20
	最低		18.60	24.00	19.45
	平均		28.16	27.34	22.29
每股淨值	分配前		15.41	15.62	0.21
	分配後		註 2	13.46	註 2
每股盈餘	加權平均股數(仟股)		77,103	77,342	76,546
	每股盈餘		1.86	2.56	0.21
每股股利 (註 2)	現金股利		1.50	2.20	不適用
	無償配股	盈餘配股	0	0	不適用
		資本公積配股	0	0	不適用
	累積未付股利		0	0	不適用
投資報酬分析	本益比(註 3)		15.14	10.68	不適用
	本利比(註 4)		18.77	12.43	不適用
	現金股利殖利率(註 5)		5.33%	8.05%	不適用

註 1：各年度最高及最低市價，並按各年度成交值與成交量計算各年度平均市價。

註 2：俟盈餘分配案經次年度股東會決議通過後確定。

註 3：本益比=當年度每股平均收盤價/追溯前每股盈餘。

註 4：本利比=當年度每股平均收盤價/每股現金股利。

註 5：現金股利殖利率=每股現金股利/當年度每股平均收盤價。

(六)公司股利政策及執行狀況

1.公司股利政策

公司章程所訂之股利政策：

第二十七條：本公司年度總決算如有盈餘，應先依法提繳稅款，彌補以往年度虧損，次提百分之十為法定盈餘公積，但法定盈餘公積累積已達資本總額時，不在此限。並依規定提列或迴轉特別盈餘公積，再加計以前年度累積未分配盈餘，得視營運需要保留部分盈餘後，依下列百分比分配之：

(一) 員工紅利百分之一到百分之二十。

(二) 董事監察人酬勞百分之二。

(三) 其餘為股東紅利。

第二十七條之一：本公司產業之生命週期正處成長期，配合整體環境及產業成長特性，並考量公司現金流量規劃，維持公司每股盈餘穩定成長，以達成公司經營目標，其股票股利之分配以不高於擬發放股利總數之百分之八十為限。

2.執行狀況

本公司 101 年 3 月 19 日經董事會決議擬定 100 年度盈餘分派案，預計 101 年 6 月 18 日經股東常會決議通過現金股利新台幣 83,685,163 元、員工現金紅利新台幣 19,150,523 元及董監事酬勞新台幣 2,098,687 元。

(七)本次股東會擬議之無償配股對公司營業績效及每股盈餘之影響：

本年度並無擬議之無償配股情形，故不適用。

(八)員工分紅及董事、監察人酬勞

1. 公司章程所載員工分紅及董事監察人酬勞之成數或範圍：

公司年度總決算如有盈餘，應先依法提繳稅款，彌補以往年度虧損，次提百分之十為法定盈餘公積，但法定盈餘公積累積已達資本總額時，不在此限。並依規定提列或迴轉特別盈餘公積，再加計以前年度累積未分配盈餘，得視營運需要保留部分盈餘後，依下列百分比分配之：就其就分配額度之百分之一~二十為員工紅利，百分之二為董監事酬勞，其餘為股東紅利。

2. 本期估列員工紅利及董事、監察人酬勞金額之估列基礎、配發股票紅利之股數計算基礎及實際配發金額若與估列數有差異時之會計處理：

應付員工紅利及董事、監察人酬勞金額之估列基礎係依過去經驗以可能發放之金額為基礎，分別按稅後淨利(已扣除員工分紅及董監酬勞之金額)扣除提列10%法定盈餘公積及依法提列特別盈餘公積後之18.25%及2%計算。年度終了後，董事會決議之發放金額有變動時，該變動調動數調整入次年度費用，股東會決議日時，若金額仍有變動，則依會計估計變動處理，於股東會決議年度調整入帳。

3. 本年度盈餘用以配發員工紅利及董事、監察人酬勞情形：

(1) 本公司董事會於101年3月19日決議100年度盈餘用以配發員工紅利及董事、監察人酬勞情形，及與認列費用年度估列金額之差異處理情形如下：

項 目	員工分利	董監事酬勞	差異部份處理情形
認列費用年度估列金額 (A)	18,744,556	2,499,279	於股東會決議年度將差異數調整入帳
董事會擬議配發 (B)	19,150,523	2,098,687	
差 異 (B)-(A)	405,967	(400,592)	

(2) 擬議配發員工股票紅利金額及占本期稅後純益及員工紅利總額合計數之比例：

本年度盈餘分配預計均以現金方式配發，故不適用。

(3) 考慮擬議配發員工紅及及董事、監察人酬勞後之設算每股盈餘：前述配發員工紅利及及董事、監察人酬勞已於100年度以費用列帳，故不適用。

4. 上年度盈餘用以配發員工紅利及董事、監察人酬勞情形：

本公司董事會及股東會分於100年3月28日及100年6月24日決議99年度盈餘用以配發員工紅利及董事、監察人酬勞情形，及與認列費用年度估列金額之差異處理情形如下：

項 目	員工分利	董監事酬勞	差異部份處理情形
認列費用年度估列金額 (A)	22,614,922	3,618,388	於股東會決議年度將差異數調整入帳
董事會擬議配發 (B)	26,023,656	4,003,639	
差 異 (B)-(A)	3,408,734	385,251	

(九)公司買回本公司股份情形

101年4月30日

買回期次	100年第一次
買回目的	轉讓股份予員工
買回期間	100.8.15~100.10.14
買回區間價格	16.0元~25.0元
已買回股份種類及數量	797,000股
已買回股份金額	22.1元
已辦理轉讓之股份數量(註)	797,000股
已辦理註銷之股份數量	0股
累積持有本公司股份數量	0股
累積持有本公司股份數量佔已發行股份總數比率(%)	0%
備註	

註:本次買回之庫藏股,已於101年3月19日經董事會決議以每股\$22.1元全數轉讓予員工,並於101年4月6日執行完畢。

- 二、公司債辦理情形：無此情形。
- 三、特別股辦理情形：無此情形。
- 四、海外存託憑證辦理情形：無此情形。
- 五、員工認股權憑證之辦理情形

(一)尚未屆期之員工認股權憑證

101年4月30日

員工認股權憑證種類	96年員工認股權憑證	99年員工認股權憑證
主管機關核准日期	96年12月18日	99年10月06日
發行(辦理)日期	96年12月26日	99年11月04日
發行單位數	3,500 (每單位得認購1,000股)	2,000 (每單位得認購1,000股)
發行得認購股數占已發行股份總數比率(%)	4.53%	2.59%
認股存續期間	五年	五年
履約方式	發行新股	發行新股
限制認股期間及比率(%)	屆滿2年 50% 屆滿3年 75% 屆滿4年 100%	屆滿2年 40% 屆滿3年 70% 屆滿4年 100%
已執行取得股數	3,500,000股	2,000,000股
已執行認股金額	0	0
未執行認股數量	3,500,000股	2,000,000股
未執行認股者其每股認購價格(元)	39.16元	25.90元
未執行認股數量占已發行股份總數比率(%)	4.53%	2.59%
對股東權益影響	本次發行員工認股權憑證係為吸引人才留任公司,並激勵提升員工向心力,雖對原股權比例有所稀釋,但展望未來可創造公司及股東之利益,股東權益更將因此而提高。	

(二)取得員工認股權憑證之經理人及取得認股權憑證可認股數前十大且得認購金額達新台幣三千萬元以上員工之姓名、取得及認購情形：無此情形。

(三)最近三年度私募員工認股權憑證辦理情形：無此情形。

六、併購或受讓他公司股份發行新股辦理情形

(一)最近年度及截至年報刊印日止已完成併購或受讓他公司股份發行新股者，揭露如下：

1.最近一季併購或受讓他公司股份發行新股之主辦證券承銷商所出具之評估意見：無。

2.最近一季執行情形，如執行進度或效益未達預計目標者，應具體說明對股東權益之影響及改進計劃：無。

(二)最近年度及截至年報刊印日止已經董事會決議通過併購或受讓他公司股份發行新股者，其執行情形及被併購或受讓公司之基本資料：無。

七、資金運用計畫及執行情形：本公司並無發行尚未完成或最近三年內已完成且計畫效益尚未顯現之情形。

伍、營運概況

一、業務內容

(一)業務範圍

1.本公司所營業務之主要內容如下：

- (1)事務機器製造業。
- (2)電子零組件製造業。
- (3)電子材料零售業。
- (4)資料處理服務業。
- (5)電子資訊供應服務業。
- (6)產品設計業。
- (7)電腦設備安裝業。
- (8)有線通信機械器材製造業。
- (9)無線通信機械器材製造業。
- (10)電腦及其週邊設備製造業。
- (11)一般儀器製造業。
- (12)儀器、儀表安裝工程業。
- (13)資訊軟體服務業。
- (14)電腦及事務性機器設備零售業。
- (15)除許可業務外，得經營法令非禁止或限制之業務。

2.營業比重

單位：新台幣仟元；%

主要產品	100年度	
	金額	%
應用電腦暨網路設備系列	657,959	39.68
嵌入式板卡系列	581,592	35.07
觸控式平板電腦系列	243,603	14.69
其他	175,064	10.56
合計	1,658,218	100.00

3.公司目前之商品(服務)項目

主要產品分為應用電腦暨網路設備、嵌入式板卡及觸控式平板電腦等項目。

4.計劃開發之新產品(服務)

- (1)設計專為 Transportation 交通運輸應用的無風扇嵌入電腦系統eBOX、tBOX、rBOX系列。
- (2)導入工業設計及符合Intel OPS(Open Pluggable Specification)架構，發展數位電子看板系統及播放器 OPS、OFP、DSB系列等。
- (3)開發Industrial Connectivity應用產品，包括Industrial Ethernet Switch、Ethernet Extender、Serial Device Server等；為再生能源產業(風力、水力、太陽電等)提供完整的解決方案。
- (4)持續設計寬螢幕觸控式電腦產品及符合工業規格設計，像是GOT系列產品，持續深耕Industrial Automation、Medical與Infotainment應用市場。
- (5)持續推出新一代網路安全應用平台系列產品，強調模組化設計，提供高彈性選擇，擴充容易，可以滿足客戶Time-to-Market快速需求。
- (6)推出俱競爭價格之POS、Kiosk主機板。
- (7)開發遊戲機專用主機板及SoM模組。

(二)產業概況

1.產業之現況與發展

隨著雲端運算、醫療保健、再生能源、數位電子看板產業的興起，結合資訊、通訊、消費性電子、光電、半導體及軟體等領域之後PC時代產品需求正急速成長，工業用電腦已深入至垂直應用產業以及日常生活中，如雲端伺服器/防火牆、數位電子看板、遠距醫療照護、風力/火力/水力發電、軌道交通、智能電網、智慧交通監控等；在不斷擴充新應用領域之下，產品種類趨於多樣化，甚至追求客製化服務，綜觀整體市場規模將持續擴大。在國內工業電腦廠商方面，由於擁有國內資訊工業上中下游完整之架構、充沛之技術人才、遍佈全球的海外生產基地與國際大廠的長期策略夥伴關係，為我國發展工業電腦產業所具備的優勢。

2.產業上、中、下游之關聯性

工業電腦單板產品及其相關介面卡，基於客戶需求亦產製工業電腦系統產品，產品應用範圍非常廣泛。上游為相關零組件、材料、裝置等供應廠商及外包協力廠商，中游則為本公司所製造之產品，下游依產品的特性銷售模式亦各異，若為工業電腦單板產品則透過區域經銷商販售或直接對客戶銷售；若為工業電腦系統產品則直接銷售原開立需求之客戶。工業電腦的上游和一般PC接近，主要零組件包括：晶片組、CPU、PCB、DRAM、邏輯IC、被動元件、連接器、LCD…等。中游部分則包括有：輸入輸出設備、單板電腦、準系統產品、工業電腦產品、工業電腦週邊產品…等，國內的IPC公司大都屬於在中游領域範圍內。因為IPC是非標準化產業，功能整合度較高，產品應用範圍廣泛，客戶潛在於各產業中，所以工業電腦大多透過具有工程背景的系统整合商(SI)或經銷商或軟體供應商，經過加值後再銷售給最終消費者。

3.產品之發展趨勢

- (1) 工業電腦穩定成長：工業電腦因為客戶以企業為主，市場需求自然隨全球經濟景氣波動，當景氣復甦時，業者紛紛投資擴廠，對自動化設備的需求會增加，因此工業電腦的需求也隨著上升。由於工業電腦產品的應用都具有取代人力，降低成本的功能，因此在不景氣中工業電腦的需求仍然平穩，受到的影響幅度較小。
- (2) 嵌入式單板電腦卡：由於少量多樣的產品特性，產業進入門檻較高，加上產品高功能整合特性需要市場深耕，競爭者不易進入市場；由於產業自動化為未來發展趨勢，產品勢必成為最終作業平台，市場潛力無窮。
- (3) 嵌入式電腦系統暨工業網路設備：由於已開發的一系列 eBOX/tBOX/rBOX無風扇嵌入式電腦廣受市場歡迎，持續投入軍用寬溫、Din Rail PC、交通應用的嵌入式電腦系統，並通過專業認證。在工業網路設備方面，可應用在風力/水力/再生能源、智慧交通監控等最具潛力的垂直應用產業。
- (4) 觸控式平板電腦(TPC)：產品擁有專業設計與通過安規認證，並依不同的垂直應用投入研發資源，可應用於數位電子看板、醫療保健、工業自動化、戶外資訊站、再生能源、交通控制及金融銀行等多項服務。
- (5) 數位電子看板(DS)：由於廣告傳播及戶外廣告的需求日益升高，工業等級 all-in-one數位電子看板系統的接受度也相對提升。產品除了符合工業防塵設計可在戶外使用外，還擁有獨特產品設計，容易進行系統維與升級。可應用於數位電子看板、戶外資訊站、運輸中心、購物中心、零售商，以及更多需要簡化系統配置、遠端管理服務的領域。

4.產業競爭情形

我國目前工業電腦廠多屬中大型公司，擁有彈性生產及專攻利基市場的優勢，

較符合工業電腦客製化少量多樣的產業特性。我國廠商在不同領域各擁一片天，在各垂直應用領域皆發展出獨特核心能力，建立起相當競爭障礙。

公司在產品策略上，秉持追求產品多樣化、高品質及高效率之目標，強調研發團隊堅強之設計研發技術，配合嚴格的品質控制及售後技術服務，已塑造出在工業電腦之專業領導地位，目前接獲越來越多知名大廠之 OEM/ODM 訂單，於全球之知名度日益提昇，成為工業電腦產業極具競爭力之對手。

茲將國內與本公司產品相似之廠商及其主要產品列示如下：

主要競爭對手名稱	主要營業項目
研 華	工業測控產品、產業電腦產品、工業用工作站、嵌入式電腦卡、超薄液晶電腦
威達電	工業控制介面卡、工業控制主機板、產業電腦產品、產業電腦週邊產品
研 揚	單板電腦及週邊裝置、電腦 PC/104 系列產品、工業用工作站系列
瑞 傳	產業系統產品、產業電腦產品、產業電腦週邊產品、網路通訊產品
凌 華	量測產品、自動化產品、通訊暨電腦產品
立 端	網路通訊產品、工業用電腦、電腦切換器、內嵌式電腦
廣 積	單板電腦主機板、嵌入式電腦主機板

(三)技術與研發概況

1.研發費用及其占營業收入之比率

單位：新台幣仟元 / %

項 目	100 年度	截至 101 年 4 月 30 日
研發費用	195,867	50,307
營業收入	1,658,218	530,779
研發費用占營業收入之比率	11.81%	9.48%

2.開發成功之技術及產品

產品類別	項 目
應用電腦 暨 網路設備 系列	<ul style="list-style-type: none"> ● Din-rail 鋁軌式無風扇寬溫嵌入式電腦系統 rBOX103，配備低功耗中央處理器，支援 CAN 2.0 A/B 介面，成為滿足高速傳輸與高效率偵錯機制的理想解決方案。 ● 工業級轉換器 iCON-101CS 與 iCON-101CU 可轉換 Serial/USB 介面以及 CAN 埠，系統支援零下 40°C 至高溫 70°C 的寬溫操作，提供 Din-rail 安裝方式，適合應用於工業自動化與電力自動化領域的 CAN 埠網路控制與監控功能。 ● 無風扇嵌入式電腦系統 eBOX532-100-FL、eBOX620-110-FL，搭載極低功耗 AMD G-Series APU 中央處理器，內建 Radeon™ HD 繪圖控制器，支援 DirectX® 11 功能，提供流暢的絕佳 3D 繪圖效能。 ● 強固型無風扇嵌入式迷你電腦系統 eBOX620-831-FL-CAN，搭載超英特爾低功耗中央處理器，提供絕佳運算效能，以及標準 CAN bus 介面。 ● 無風扇工業級準系統 IPC914-212-FL，搭載 Intel® Atom™ 中央處理器雙核心 D525，配備 4 組 PCI 埠或 2 組 PCI 埠加 1 組 PCIe x16 埠等不同組合的擴充介面。全機無風扇與防塵抗震的產品優勢，可預防系統過熱、減少維修不便、提供穩定操作，特別適合用於嚴峻的應用環境。

產品類別	項目
	<ul style="list-style-type: none"> ● The NA560, our new high-performance network appliance supports 3rd Generation and 2nd Generation Intel® Core™ processors in LGA1155 socket with Intel® H61/B65/Q67 Express chipset. The 1U-height rack-mountable NA-560 offers up to eight high-speed Gigabit network connections with two-group LAN bypass generation II function.
<p>嵌入式板卡系列</p>	<ul style="list-style-type: none"> ● 開發一系列小體積、低功耗、高繪圖效能嵌入式電腦主板：Pico-ITX 低功耗嵌入式單板電腦 PICO100，Nano-ITX 低功耗嵌入式主機板 NANO100 與 NANO101，搭載最新 AMD® G-Series 雙核心加速處理器或單核心加速處理器，內建的 Radeon™ HD 繪圖控制器支援絕佳 3D 效能的 DirectX® 11。顯示器介面方面，支援 DisplayPort 埠或 VGA 埠與 LVDS 埠等多媒體顯示介面。 ● SHB213 為二代 Socket G2 Intel® Core™ i7/ i5/ i3/ Celeron® PICMG 1.3 工業級嵌入式電腦半卡，最高可支援達 8 GB 的 DDR3 1066/1333 模組；另俱備 RAID 磁碟機陣列功能的 SATA-600 硬碟機、CFast™、與 USB 3.0 等最新介面。 ● 工業級 Mini ITX 主機板 MANO860，搭載第二代 Socket G2 Intel® Core™ i7/ i5/ i3 中央處理器，支援 2 組最高達 16 GB 的 DDR3-1066/1333 MHz 插槽系統記憶體，以及 5 組提供 RAID 0/1/5/10 磁碟機陣列功能的 SATA 硬碟機介面。支援 DisplayPort、VGA、LVDS 和 HDMI 等多樣顯示介面，提供絕佳的繪圖運算效能、高畫質以及彈性的顯示功能。
<p>觸控式平板電腦系列</p>	<ul style="list-style-type: none"> ● 15.6 吋 WVGA 寬螢幕無風扇觸控式平板電腦 GOT615-801，擁有纖細超薄又時尚的機身，前面板符合 IP65 等級防水防塵強固設計，專為資訊娛樂應用及自動化領域而設計。 ● GOT5152T-830 為 15 吋薄型無風扇觸控式平板電腦，提供 1 組 mini card 擴充槽，內建固定式無線網路天線，並提供無線射頻辨識系統(RFID)功能。 ● IP66 等級 8.5 吋 WVGA 寬螢幕車載專用無風扇觸控式平板電腦 GOT-808，搭載低功耗 Intel® Atom™ 中央處理器，通過 SGS 的 IP66 測試且獲得車載級的 eMark 認證。 ● 42 吋/46 吋數位電子看板系統 DSA-142/146，工業級防塵等級 DSH-142/146，支援 multi-touch 多點觸控，主要用於半戶外式數位電子看板及廣告系統。 ● OFP320/OPS860 為全球第一款最高階(Sandy Bridge)的 Intel OPS 架構數位電子看板平台。數位電子看板專用平台 OPS860，可搭載第 2 代 Intel® Core™ i7、i5、i3 中央處理器，輕鬆地安裝到任何相容於 Intel® OPS 架構的數位電子看板；由於符合 OPS 標準規範，使用者可更輕易、有效率地進行系統維護及升級。 ● DSB310 數位電子看板播放器，體積輕巧，符合 IP30 工業級防水防塵規範，適合於戶外及嚴峻環境。

(四)長、短期業務發展計劃

目前已研發完成多款無風扇寬溫嵌入式電腦系統、HMI(人機互動介面) 與網路安全應用平台所需之產品，唯有事先的佈局與掌握各產業變動因素，洞悉市場銷售機會後，在既有的基礎上，繼續深耕，盡全力的研發與提供成熟產品來滿足新的市場需求。

1.短期計劃

(1)行銷策略方面

A. 臺灣市場：耕耘中南部產業之設備市場，並積極建立垂直應用市場之銷售團

隊，專注於 POS/Kiosk 單板、Gaming、及網路資訊安全之 OEM/ODM 市場。

- B. 中國大陸市場：於深圳建立維修中心與進出口渠道，並逐漸建立系統組裝能量，於上海及北京成立行銷據點，專注於 OEM/ODM 市場，佈局於整個大陸工業電腦市場。
- C. 美國市場：拓展美國東部區域之行銷據點，以提升當地之行銷優勢。
- D. 其他區域市場：在歐洲方面努力拓展北歐與東歐的市場與培育當地之經銷商；亞洲方面著重開發日本、中東與印度之經銷商銷售能量。

(2) 研究發展方面

- A. 嵌入式主機板(EMB)產品：發展嵌入式主機板系統，提供完整之作業系統平台。
- B. 人機介面(HMI)產品：發產完整系列之產品，應用於工廠自動化與產業設備控制器。
- C. 嵌入式電腦產品：積極開發交通 Transportation 與電力能源 Power Utility 應用的模組化設計硬體平台(eBOX/rBOX/tBOX)，符合無風扇、寬溫、穩定電源輸入、專業測試與認證，跨向專業垂直應用領域。
- D. 遊戲機(Gaming)主機板：因應娛樂性市場的需求，與相關系統整合業者配合，開發工業用等級之遊戲機主機版。

(3) 經營管理方面

- A. 落實品質政策，提升客戶服務品質，加強內部工作品質與創新能力。
- B. 發揮整合資訊管理系統，提升即時有效的管理資訊，落實營運績效。
- C. 目前公司營運及財務資金穩定，多為自有資金供營運所需。
- D. 除以金融機構融資方式外，並規劃利用資本市場籌資，以增加籌資管道。

2. 長期計劃

(1) 行銷策略方面

- A. 台灣市場：行銷據點延伸至台灣南部市場，並推廣 IPC 產品應用至內需基礎建設層面。
- B. 中國大陸市場：與當地經銷商策略聯盟，保持良好的夥伴關係，拓展產品銷售管道。

(2) 研究發展方面

- A. 嵌入式主機板(EBT)產品：發展嵌入式主機板系統，提供完整之作業系統平台。
- B. 數位電子看板(Digital Signage)：發展專業數位電子看板的全系列產品，以及符合 OPS 標準規格的 OPS player/display。
- C. 人機介面(HMI)產品：發產完整系列之產品，應用於工廠自動化與產業設備控制器。
- D. 發展嵌入式電腦系統/工業級網路設備予軌道交通、再生能源等相關應用。
- E. 網路資訊安全(NA)設備：積極開發新一代模組化設計硬體平台，並與應用軟體廠商搭配，跨向網路資訊安全市場。
- F. 遊戲機(Gaming)及 POS/Kiosk 主機板：因應娛樂性及資訊市場的需求，與相關系統整合業者配合，開發工業用等級之遊戲機主機版。

(3) 經營管理方面

- A. 塑造學習型組織，強化並深耕公司企業文化及國際觀。
- B. 積極塑造與培育優秀研發團隊及專業管理人才，提高競爭優勢。
- C. 強調產品之速度、品質，以提升獲利，取得更充裕營運資金。
- D. 與國際市場銜接，適時接受各種籌資方式，並多以直接金融方式取代間接金融方式。

二、市場及產銷概況

(一)市場分析

1.主要產品之銷售地區

單位：新台幣仟元 / %

銷售地區		100年度		99年度	
		金額	%	金額	%
內銷		359,474	21.68%	289,862	16.55%
外銷	歐洲	607,543	36.64%	591,850	33.79%
	亞洲	351,322	21.19%	332,852	19.01%
	美洲	329,220	19.85%	324,752	18.54%
	其他	10,659	0.64%	212,019	12.11%
外銷小計		1,298,744	78.32%	1,461,473	83.45%
合計		1,658,218	100.00%	1,751,335	100.00%

2.市場佔有率

工業電腦具備多樣少量之產業特性，惟公司不斷推出新產品與開拓新市場，秉持著創新科技、企圖在 Power Utility/Industrial Network 及 HMI (人機互動介面) 等領域中成為世界級的領導廠商，未來成長潛力看好，故可預期公司在產業電腦領域將持續提昇其市場地位。惟因國內目前尚無具有公信力之機關統計工業用電腦市場佔有情形之數據，故無法明確得知公司之市場佔有率。

3.市場未來之供需狀況與成長性

工業電腦產業從早期之工業控制到今日涉入「應用電腦平台(Applied computing platform)領域，在市場持續不斷的在擴展中，外加台灣現階段為密集之電腦專業分工，至今台灣已是全球電腦最大生產國家。在國外訂單不斷湧入之下，本產業挾電腦及應用控制密切結合之優勢，與現今產業結構之改變，預估在未來5-8年內之工業電腦之市場仍將持續擴大與成長。

(1)供需狀況

A.需求方面：

現今工業電腦市場需求持續擴張中，尤其是雲端運算、醫療保健、再生能源、數位電子看板產業的興起，在不斷擴充新應用領域之下，產品種類趨於多樣化，並追求專屬客製化服務，綜觀整體市場規模將持續擴大。無論是嵌入式單板電腦、主機板、嵌入式電腦系統、網路設備、觸控式電腦系統、數位電子看板系統暨播放器，都極俱需求及前景。

B.供給方面：

本公司透過本身自有產品及結合聯盟之廠商，除核心產品之研發設計與製造之技術由公司本身掌控外，非核心產品則視市場狀況來供應顧客需求，以達成充分供給市場之目標。除了供應客製化產品需求外，公司更重視服務精神與產品品質，近年來已建立專業的品質工程與客戶服務團隊，藉此提昇客戶關係來累積良好的口碑與商譽，並達成產品價值鏈之垂直整合。

(2)市場未來成長性：

工業電腦及其相關週邊產品每年均呈現穩定之成長，在未來，更將隨著人類追求科技人性化之趨勢，逐步將工業電腦深入日常生活領域(如:數位電子看板、遠距醫療、軌道交通、智能電網、再生能源、雲端應用等)，因此預期未來工業電腦產業之需求將持續升溫。

4.競爭利基

(1)產品豐富

在同業中，艾訊為產品線佈建最齊全的公司之一，公司的產品涵蓋 EMB(嵌入式單板電腦卡)、PPC(觸控式平板電腦)、IMB(工業式單板電腦卡)、IPC (工業用電腦及工作站)、NA (網路應用平台)、Embedded System(嵌入式電腦系統)、Digital Signage(數位電子看板)、Industrial Network(工業級網路)等產品。

(2)研發技術領先

公司注重新產品及新技術之開發創新能力，在近期內不斷擴徵與整合各研發單位之人才與技術，持續研發最經濟的成本，最短的前置時間與最佳的品質水準，投入嵌入式操作系統發展有 10 年以上 WinCE、XP Embedded、Embedded Linux 之技術及經驗，投入 RISC-base CPU 硬體及軟體技術，計劃發展於 Transportation、Power Utility、Digital Signage 等垂直應用。

(3)銷售網密佈

建立完整之全球行銷通路網絡(Franchise partner)，深入各區域客戶，瞭解客戶之需要與提供完善之服務，目前已與許多知名大廠維持長期合作與良好之互動關係。OEM/ODM 訂單達整體銷售金額 30%。

(4)專業服務團隊

資歷完整的研發團隊，熟稔產品規格及垂直應用領域，積極協助服務客戶，能迅速了解客戶需求、及時提供樣品並導入量產，並透過公司工程技術人員以排除客戶問題，吻合顧客特殊性質之工作環境與服務要求。

5.發展遠景之有利、不利因素與因應對策

(1)有利因素

A.豐富的優秀產品、堅強的研發能力

公司技術能力強，行銷國際已有二十年的歷史，計有工業用電腦及工作站、觸控式平板電腦、嵌入式單板電腦板卡、人機互動介面系統、網路應用平台、醫療用觸控式電腦、數位電子看板等數百種產品，擁有優秀硬體及軟體工程師，針對不同產業、不同需求，研發符合各種產業所需要之先進產品。

B.上、下游廠商的紮實結盟

公司與主要零組件及週邊製造廠策略結盟，以鞏固重要之料件貨源，再輔以公司之生產整合管理能力，滿足客戶交期需求。配合與應用軟體公司結盟，深入發展垂直市場，目前選定 POS/Kiosk、Transportation、Network Appliances、Medical、HMI、Digital Signage 等。

C.強大、嚴密的全球銷售網

公司在四大洲(歐、美、亞、澳)有 100 餘家的經銷商及加值廠商，甚至在歐美成立子公司，銷售公司各類產品，有此良好的客源關係，訂單來源穩定並持續成長。

D.行業經營利基高

經營工業電腦控制行業，因研發、產品及管理方面皆具有高專業技術及 Know-How，學習期長且佈建不易，市場開拓期長等特色，使得經營此行業有門檻較高之特質，使短期競爭者不易進入。

(2)不利因素

A. 因應 PC 發展趨勢加快，研發能力相對需不斷提升，時程需快速反應配合。

因應對策：

藉全球廣大的經銷網，彙集市場需求及顧客走向，及經由 OEM/ODM 案子，取得相關未來產品需求及未來市場策略，快速反應產品規格、技術能量以及市場趨勢。

B. 外銷比重高，面臨較高之匯率變動風險

因應對策：

目前，本公司財務部設有專人隨時蒐集匯率變化訊息，掌握匯率變動趨勢，並請往來銀行適時提供外匯資訊與建議，以掌握買賣或轉換外匯之最適時機，另外對客戶報價時亦會考量匯率變動影響因素，以保障公司之合理利潤。

C. 市場資訊不足

因應對策：

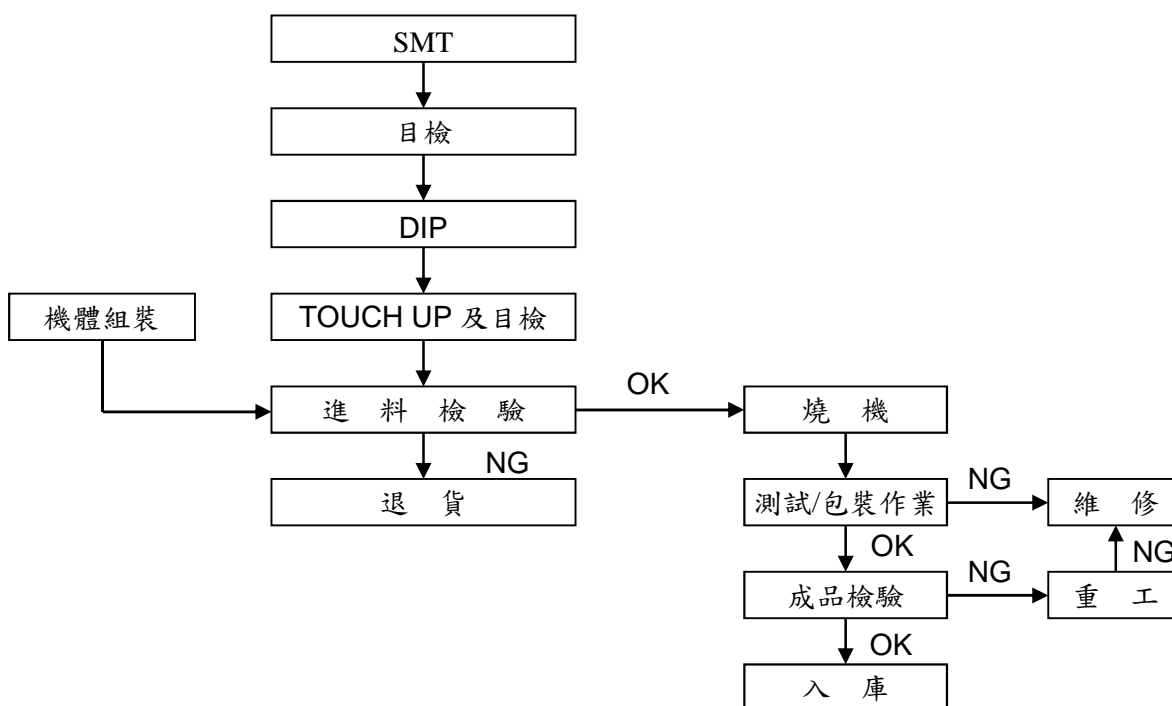
工業電腦之客戶散佈於各行業，業者多透過經銷商或子公司切入市場，未直接面對最終消費者，較無法立即掌握工業電腦之需求趨勢。本公司除配合業務發展積極拓展行銷通路外，亦於海外設立子公司或辦事處，提供當地客戶最直接之服務，並透過當地經銷商與最終使用者溝通，且定期會舉辦或參加國際展覽，直接與使用者接觸，藉此即時掌握市場需求變化之情勢。

(二) 主要產品之重要用途及產製過程

1. 主要產品之重要用途

主要產品	重要用途 / 功能
應用電腦際網路設備系列	用於車載、交通、工業自動化、樓宇自動化、生產自動化、ATM、風力/水力/再生能源、監控、網路安全、工業網路等最具潛力的垂直應用產業。
嵌入式板卡系列	依特殊產業環境而設計之單板電腦卡，用途涵蓋食衣住行育樂等「生活自動化」領域，具備彈性整合及耐用原則。
觸控式平板電腦系列	優良的人機界面，觸摸式輸入及正面防水功能，適用於所有大眾場合，以提供資訊來強大網路通訊功能，並構成一廣泛之聯絡網。 醫療用平板電腦及觸控式液晶螢幕，適用於遠距醫療照護等明星產業。 數位電子看板及數位媒體播放器等，俱備工業級設計，可應用於戶外、賣場、百貨、樓宇等。

2. 主要產品之製造過程



(三)主要原料供應狀況

多年來公司各產品主要原料之供應商分別來自具有良好品質信譽之國內外大廠且維持長期穩定之合作關係，致公司在取得生產原料不虞匱乏。主要原料之供應商列示如下：

原料名稱	國內外供應廠商
晶片組、中央處理器	聯強、北岩、威健、建智、南冠
印刷電路版	長鴻、柏承
液晶面板	豐藝
電源供應器	全漢
工業電腦機箱	AXDG、榮峰、常揚、榮泰、全智
連接器	凱迅、翰門

(四)最近二年度前一年度中曾占進(銷)貨總額百分之十以上之客戶名稱及其進(銷)貨金額與比例

1.最近二年度任一年度中曾占進貨金額10%以上之供應商名單：無。

2.最近二年度任一年度中曾占銷貨金額10%以上之客戶名單

單位：新台幣仟元；%

年度		100 年度			99 年度			截至 101 年 3 月 31 日		
項目	名稱	金額	占全年度銷貨淨額比率(%)	與發行人之關係	金額	占全年度銷貨淨額比率(%)	與發行人之關係	金額	占當年度截至前一季止銷貨淨額比率(%)	與發行人之關係
1	AXUS	253,307	15.28	子公司	324,941	18.55	子公司	69,742	19.45	子公司
2	AXGM	199,251	12.01	子公司	351,318	20.06	子公司	51,427	14.34	子公司
3	其他	1,205,660	72.71		1,075,076	61.39		237,357	66.21	
銷貨淨額		1,658,218	100.00		1,751,335	100.00		358,526	100.00	

AXUS(AXIOM TECHNOLOGY, INC. U.S.A.)及AXGM(AXIOMTEK DEUTSCHLAND GMBH)均為本公司之子公司，分別負責北美地區及德國地區之銷售、售後服務及技術諮詢等業務。其係依據當地客戶提出之需求向本公司採購，進行組裝及測試後再銷售予當地客戶，而隨著相關市場持續擴展，其對本公司採購金額逐年增加，向來位居本公司十大銷貨客戶。

(五)最近二年度生產量值表

單位：組；PCS；新台幣仟元

主要商品	年度	100 年度		99 年度	
		產量	產值	產量	產值
應用電腦暨網路設備系列		93,556	495,082	137,802	696,876
嵌入式板卡系列		121,238	591,964	168,711	619,441
觸控式平板電腦系列		16,212	210,465	16,631	214,364
其他		-	66,042	-	48,021
合計		231,066	1,363,553	323,144	1,578,702

(六)最近二年度銷售量值表

產銷量單位：PCS / 產銷值單位：新台幣仟元

主要商品	年度		100 年度				99 年度			
	銷售量值		內 銷		外 銷		內 銷		外 銷	
	量	值	量	值	量	值	量	值		
應用電腦暨網路設備系列	9,300	80,849	84,368	574,737	12,508	108,309	90,124	602,805		
嵌入式板卡系列	28,636	155,813	84,774	422,564	21,430	86,786	102,830	538,434		
觸控式平板電腦系列	2,822	19,412	10,611	222,805	2,461	18,243	11,599	209,174		
其 他	-	103,400	-	78,638	-	46,330	-	141,254		
合 計	40,758	359,474	179,753	1,298,744	36,399	259,668	204,553	1,491,667		

三、從業員工資訊

項目		年度	100 年度	99 年度	截至 101 年 4 月 30 日
員 工 人 數	業 務		38	39	47
	管 理		29	30	27
	研 發		142	129	133
	製 造		189	187	198
	合 計		398	385	405
平均年齡			36.2	36.3	36.2
平均服務年資			5.7	5.4	5.6
學 歷 分 佈 比 率 (%)	博 士		-	-	-
	碩 士		14.07	14.55	12.59
	大 專		57.29	57.66	56.79
	高 中		21.11	20.26	23.46
	高中以下		7.54	7.53	7.16

四、環保支出資訊

(一)因污染環境所受損失(包括賠償)及處分之總額

最近年度及截至年報刊印日止，並無因污染環境遭受損失或處分。

(二)未來因應對策(包括改善措施)及可能之支出

本公司產業特性並無環境污染之情形，故無須設置防治污染設施，且事業廢棄物均委由合格專業廠商處理。

(三)因應歐盟有害物質限用指令(RoHS)之情形

本公司因應RoHS之管理措施可分為幾部分：

1. 供應鏈管理：為確保材料與零組件符合環保要求，供應商管理部門已將環保規格通

- 知所屬供應商，並提供相關之教育訓練與輔導，以建立綠色供應鏈，並定期實施稽核，適度汰換不適宜供應商，做好源頭管理降低風險。
- 2.研發管理：研發單位所使用之零件材料，均需取得環保材料相關證明文件；若研發階段有材料變更時，任一零部件及材料，供應商均需提供指定之環保證明文件，並由研發工程師完成審核。
 - 3.品質管理：進料檢驗時，任何材料均需經XRF檢驗，以確認不含限制或禁用物質；當最終產品製成時，必須進行成品逆向檢驗分析，以再次確定是否符合歐盟RoHS規範。
 - 4.生產製造：本公司所有生產據點均具備生產環保產品之能力，包含物料管理系統、製程管制與無鉛生產設備均已就緒，自2006年起已經陸續通過多家世界級大廠的合格認證，並於2005年Q4起開始量產符合RoHS之產品，至今(2012Q1)公司所開發之產品已經全面符合歐盟RoHS之要求，其相關產品均已在市場中銷售。

五、勞資關係

(一)員工福利措施、進修、訓練、退休制度與其實施情形，以及勞資間之協議與各項員工權益維護措施情形

1.員工福利措施：

- (1)本公司設有職工福利委員會，推展多樣化福利制度，內容包含開工禮金、三節獎金、家庭日活動、旅遊補助、婚喪喜慶補助、傷病住院慰問、生育補助、運動競賽、社團活動、部門聚餐、特約商店優惠及其他不定期聯誼活動等。
- (2)公司除投保勞工保險及全民健康保險外，另為全體員工投保團體保險，包含意外、防癌及住院醫療等保障。
- (3)每年定期實施員工健康檢查。
- (4)外勤人員均加投保意外險，國外出差者，均投保旅行平安險及醫療險。
- (5)平均年終獎金發放二個月之薪資。
- (6)視營運狀況發放績效獎金及員工分紅。

2.進修與訓練：

本公司訂有『教育訓練管理作業程序』建立公司教育訓練制度與規範，並協助公司所有與品質及環境管理活動相關之各階層人員均獲得適當且必要之教育訓練，以提昇其知識、技能與素質，增進工作效率，使公司整體品質日益精進。每年依劇暨訓練需求規劃年度教育訓練計畫，教育訓練體系涵蓋專案別、階層別、專業別、職務訓練及自我啟發等，每年編制教育訓練預算，最近年度員工教育訓練實際支出費用為NT\$ 266,760元整。訓練類別包含：

(1)新人訓練：

- A.通識課程：新進人員於報到二週內完成課程訓練及測驗合格，課程內容以公司組織、企業文化與制度規範為主軸，所有新進人員均須參加。訓練方式得以數位課程、實體課程或自習為之。
- B.專業課程：人資單位定期舉辦，課程內容為各產品別相關專業課程，由各單位主管依據新進人員職務需求指定參加。
- C.程序作業指導：凡從事製程、品管及檢測新進人員正式上線前，單位主管應指派幹部或資深人員於工作崗位上，指導實際作業事項，單位主管審查合格方可正式投入工作。內容可包含作業流程、作業標準、相關軟硬體操作與作業安全等。用人單位應將指導內容記錄於《人員技能學習紀錄表》，並繳交人資單位留存備查。

(2)內部訓練：人資單位應依據年度教育訓練計畫，執行安排各項內部訓練課程。

(3)外部訓練：為加強員工專業性知識及提升管理技能，當事人得依據年度教育訓練計劃提出教育訓練外訓之申請。

項目	班次數	總人次	總時數	總費用
1.新進人員訓練	27	333	43.5	-
2.專業職能訓練	62	78	615	196,760
3.主管才能訓練	1	34	8	70,000
4.自我啟發訓練	12	233	40.5	-
總計	102	678	707	266,760

本公司最近年度與財務資訊透明有關人員，均依相關規定參加外部機構舉辦之研習，所獲得之認證如下：

職稱	姓名	訓練日期		主辦單位	課程名稱	進修時數
		(起)	(迄)			
管理處副總經理暨會計及財務主管	許錦娟	99.07.26	99.07.27	財團法人中華民國會計研究發展基金會	國際會計準則解析(上):準則及資產負債相關公報	12
		100.05.16	100.05.17		發行人證券商證券交易所會計主管持續進修	12
		100.06.21	100.06.22		國際會計準則解析2011PartII:合併,首次採用IFRS,退休金,租賃相關準則及實務專題研討	12
稽核主管	藍巧紋	100.09.07	100.09.07	財團法人中華民國證券暨期貨市場發展基金會	內部稽核案例研討班	6
		100.09.14	100.09.14		內部稽核案例研討班	6
品保人員	林慧如	100.05.23	100.05.23	SGS 台灣檢驗中心	ISO 9001:2008 主導稽核員訓練課程	40

3.退休制度實施情形：

- (1)依勞基法規定按月就薪資總額2%提撥退休準備金存入勞工退休金專戶。
- (2)於民國八十年六月成立勞工退休準備金監督委員會，並訂定委員會組織法及退休辦法。
- (3)勞工退休條例自九十四年七月一日起施行，並採確定提撥制。實施後員工得選擇適用勞動基準法有關之退休規定，或適用勞工退休金條例之退休金制度並保留適用該條例前之工作年資。對適用該條例之員工，本公司每月負擔之員工退休金提撥率為員工每月提繳工資百分之六。

4.勞資間之協議與各項員工權益維護措施情形：

本公司自創立以來，即相當重視員工福利及員工身心之健康，公司制定之人事規章均符合勞基法及相關勞動法規規定外，以「人性管理」之經營理念來執行人力資源管理。公司建置內部網路資訊平台(EIP)，內容包括公司願景與使命、集團組織與聯絡資訊員工，部門公告欄、管理制度與表單、學習發展及員工園地等，此外，電子簽核系統、提案園地及相關服務平台，已成為內部各項資訊溝通之最佳媒介。

各項管理資訊除採正式公告方式外，每月定期發行管理電子報，幫助同仁瞭解公司活動動態，提供管理佳言及提供抒發員工心情管道。勞資間平日合作無間，相處融洽，員工遇有問題均有解決之管道，公司創立迄今未發生勞資糾紛。

(二)最近年度及截至年報刊印日止，公司因勞資糾紛所遭受之損失，目前及未來可能發生之估計金額與因應措施：

本公司勞資關係和諧，管理制度皆以勞基法為準則；故截至目前為止，本公司並

無因勞資糾紛而遭受損失，未來亦應無此情事發生。

(三)工作環境與員工人身安全保護措施：

本公司十分重視職場安全與衛生，期望同仁是在一個安全健康的環境下工作；環境上除符合國內相關法規外，已與國際認同之標準接軌，廠內導入 ISO14001 環境管理制度與 OHSAS18001 職業安全衛生管理系統，積極推動環保、安全與衛生活動，除致力於污染預防、廢棄物減量及資源再利用外，並透過風險持續改善來管控環安衛潛在危害；另推行健康管理計畫與健康促進計畫，以關懷員工之身心健康，建立安全衛生企業文化，以善盡企業之社會責任。

本公司並訂有「環境政策」及「職業安全衛生政策」作為員工工作環境與工作安全之依循準則：

環境政策：

公司之環境政策目標為「環保無限、資源永續」，並持續透過宣導、溝通、實務運作及持續改善，使全體工作人員了解環境保護之重要性，且於產品設計、製造時，嚴格遵守相關環保法律規章及其他必須之要求，以降低對環境之衝擊。

職業安全衛生政策：

公司設有勞安衛專責管理單位及人員，在公司產品之研發、製造、測試、銷售過程中，除須符合安全衛生法規及其他相關要求外，並配合政府推行之「台灣職業安全衛生管理系統(TOSHMS)」執行危害風險評估管理，針對公司各作業內容與工作區域進行危害評估及風險持續改善，另透過新進人員職前安衛訓練、不定時安衛教育訓練、安全宣導、消防演習及逃生演練等方式，灌輸員工環安衛之訊息，以降低職業安全事故之發生，善盡保障員工的安全衛生之責任。

(四)員工行為倫理守則

為維持勞資關係之信賴、和諧，員工應履行下列誠實義務：

- 1.對本公司業務、客戶情形及其商業秘密應保持高度機密，不得洩漏。
- 2.務須養成廉潔之操守，注意維護公司之聲譽，不得利用職務上之關係，要求客戶或廠商招待、餽贈或接受佣金、酬金及其他不當利益。
- 3.不得吸食毒品、賭博財物及其他違法或妨害本公司聲譽之行為。

六、重要契約

經審視本公司目前仍有效存續之契約，其合約性質及合約金額均不具重大性，且並未有訂定限制條款之情事，故本公司尚無足以影響投資人權益之重要契約。

契約性質	當事人	契約起訖日期		主要內容	限制條款
		起	迄		
租賃	倫飛電腦股份有限公司	99/04/01	102/03/31	租賃廠房	無
租賃	黃家儀	100/04/15	102/05/14	租賃廠房	無
租賃	李美鈴、吳碧蓮	101/01/01	102/12/31	租賃廠房	無
租賃	智光電腦股份有限公司	101/01/01	101/12/31	租賃廠房	無
買賣	蔚華科技股份有限公司	100/12/01	驗收後一年	採購設備	無
授權	American Megatrends Inc.	100/07/12	101/07/11	軟體授權	無
授權	Advantech Co. Ltd	100/11/01	101/10/30	軟體授權	無
授權	PROMSAT, Ltd	100/04/05	101/04/05	經銷合約	無

陸、財務概況

一、最近五年度簡明資產負債表及損益表

(一)簡明資產負債表

單位：新台幣仟元

項目	年度	最近五年度財務資料(註1)					截至 101年3月31日
		96年	97年	98年	99年	100年	
流動資產		662,203	671,972	616,186	703,568	693,869	775,487
基金及投資		550,093	556,189	562,265	605,909	587,907	578,586
固定資產		279,197	264,781	241,322	227,060	213,450	218,456
無形資產		6,405	6,124	6,061	6,351	7,662	11,790
其他資產		6,934	5,270	4,886	4,677	6,700	6,716
資產總額		1,504,832	1,504,336	1,430,720	1,547,565	1,509,588	1,591,035
流動負債	分配前	246,144	243,607	209,045	265,206	257,883	306,503
	分配後	480,856	378,738	309,591	435,360	(註2)	(註2)
長期負債		-	-	-	-	-	-
其他負債		62,554	70,477	44,795	50,870	59,735	59,175
負債總額	分配前	308,698	314,084	253,840	316,076	317,618	365,678
	分配後	543,410	449,215	354,386	486,230	(註2)	(註2)
股本		721,980	763,608	788,320	788,320	773,430	773,430
資本公積		135,259	139,990	139,658	140,794	138,978	141,778
保留盈餘	分配前	413,123	342,592	309,248	405,840	317,591	333,645
	分配後	178,411	207,461	208,702	235,686	(註2)	(註2)
金融商品未實現損益		-	-	-	-	-	-
累積換算調整數		14,909	16,949	7,440	(35,679)	(20,418)	(23,496)
庫藏股票		(93,253)	(67,786)	(67,786)	(67,786)	(17,611)	-
股東權益 總額	分配前	1,196,134	1,190,252	1,176,880	1,231,489	1,191,970	1,225,357
	分配後	961,422	1,055,121	1,076,334	1,061,335	(註2)	(註2)

註1：除101年第一季係經會計師核閱外，其餘各年度財務資料均經會計師查核簽證。

註2：100年度盈餘分配案尚未經股東會決議。

(二)簡明損益表

單位：除每股盈餘外，為新台幣仟元

年度 項目	最近五年度財務資料(註1)					截至 101年3月31日
	96年	97年	98年	99年	100年	
營業收入	1,736,067	1,749,655	1,333,202	1,751,335	1,658,218	358,526
營業毛利	571,162	523,677	375,223	467,200	439,296	104,717
營業利益	286,182	202,918	84,843	148,386	130,862	19,566
營業外收入及利益	87,165	32,918	13,763	123,181	54,976	4,983
營業外費用及損失	15,042	2,047	7,364	50,777	2,722	5,689
繼續營業部門稅前 損益	358,305	233,789	91,242	220,790	183,116	18,860
繼續營業部門損益	294,726	198,445	116,801	197,669	143,624	16,054
停業部門損益	-	-	-	-	-	-
會計原則變動之 累積影響數	-	-	-	-	-	-
本期損益	294,726	198,445	116,801	197,669	143,624	16,054
每股盈餘	3.87	2.63	1.52	2.56	1.86	0.21

註1：除101年第一季係經會計師核閱外，其餘各年度財務資料均經會計師查核簽證。

(三)最近五年度簽證會計師姓名及查核意見

會計師意見 年度	事務所名稱	簽證會計師姓名	查核意見
100年度	資誠聯合會計師事務所	洪慶山、馮敏娟	無保留意見
99年度	資誠聯合會計師事務所	馮敏娟、洪慶山	無保留意見
98年度	資誠聯合會計師事務所	潘慧玲、洪慶山	無保留意見
97年度	資誠聯合會計師事務所	馮敏娟、洪慶山	修正式無保留意見
96年度	資誠聯合會計師事務所	洪慶山、馮敏娟	修正式無保留意見

二、最近五年度財務分析

項目		最近五年度財務資料(註1)					截至 101年3月31日	
		96年	97年	98年	99年	100年		
財務結構 (%)	負債占資產比率	20.51	20.88	17.74	20.42	21.04	22.98	
	長期資金占固定資產比率	428.42	449.52	487.68	548.74	558.43	560.94	
償債能力	流動比率 (%)	269.03	275.84	294.76	265.29	269.06	253.01	
	速動比率 (%)	160.30	179.73	194.52	159.65	167.78	162.47	
	利息保障倍數	2,986.88	1,158.37	7,604.50	2,187.04	-	4,716.00	
經營能力	應收款項週轉率(次)	6.73	6.90	5.58	7.94	7.00	5.65	
	應收款項收現日數	54	53	65	45	52	64	
	存貨週轉率(次)	4.36	5.28	4.68	5.46	4.88	4.17	
	應付款項週轉率	6.72	8.76	8.87	9.92	8.64	6.13	
	平均售貨日數	84	69	78	66	75	88	
	固定資產週轉率(次)	6.49	6.43	5.27	7.80	7.77	6.51	
	總資產週轉率(次)	1.12	1.16	0.91	1.13	1.10	0.89	
獲利能力	資產報酬率(%)	19.00	13.20	7.96	13.28	9.40	3.44	
	股東權益報酬率(%)	24.25	16.63	9.87	16.42	11.85	5.31	
	佔實收資本 比率%	營業利益	39.64	26.57	10.76	18.82	16.92	10.12
		稅前純益	49.63	30.62	11.57	28.01	23.68	9.75
	純益率(%)	16.98	11.34	8.76	11.29	8.66	4.51	
	每股盈餘(元)(註2)	3.87	2.63	1.52	2.56	1.86	0.21	
現金流量	現金流量比率(%)	168.93	104.73	51.95	74.30	86.69	0.20	
	現金流量允當比率(%)	95.81	98.12	98.04	122.69	108.50	107.87	
	現金再投資比率(%)	12.85	2.51	(1.90)	6.57	3.67	0.04	
槓桿度	營運槓桿度	2.30	3.19	4.83	3.85	3.06	4.72	
	財務槓桿度	1.00	1.00	1.00	1.00	1.00	1.00	

最近兩年度財務比率變動原因說明：

- 1.利息保障倍數減少，主要係本年度已無對外借款。
- 2.由於本年度稅後純益較上年度減少，造成資產報酬率、股東權益報酬率以及純益率均較上年度下降。
- 3.現金再投資比率下降，主要係本年度來自營業活動現金流量雖較上年度增加，但現金股利發放金額較上年度大幅增加，造成現金再投資比率下降。

註 1：除 101 年第一季係經會計師核閱外，其餘各年度財務資料均經會計師查核簽證。

註 2：按當年度加權平均股數計算。

註 3：計算公式：

1. 財務結構

(1) 負債占資產比率 = 負債總額 / 資產總額。

(2) 長期資金占固定資產比率 = (股東權益淨額 + 長期負債) / 固定資產淨額。

2. 償債能力

(1) 流動比率 = 流動資產 / 流動負債。

(2) 速動比率 = (流動資產 - 存貨 - 預付費用) / 流動負債。

(3) 利息保障倍數 = 所得稅及利息費用前純益 / 本期利息支出。

3. 經營能力

(1) 應收款項(包括應收帳款與因營業而產生之應收票據)週轉率 = 銷貨淨額 / 各期平均應收款項(包括應收帳款與因營業而產生之應收票據)餘額。

(2) 平均收現日數 = 365 / 應收款項週轉率。

(3) 存貨週轉率 = 銷貨成本 / 平均存貨額。

(4) 應付款項(包括應付帳款與因營業而產生之應付票據)週轉率 = 銷貨成本 / 各期平均應付款項(包括應付帳款與因營業而產生之應付票據)餘額。

(5) 平均銷貨日數 = 365 / 存貨週轉率。

(6) 固定資產週轉率 = 銷貨淨額 / 固定資產淨額。

(7) 總資產週轉率 = 銷貨淨額 / 資產總額。

4. 獲利能力

(1) 資產報酬率 = [稅後損益 + 利息費用 × (1 - 稅率)] / 平均資產總額。

(2) 股東權益報酬率 = 稅後損益 / 平均股東權益淨額。

(3) 純益率 = 稅後損益 / 銷貨淨額。

(4) 每股盈餘 = (稅後淨利 - 特別股股利) / 加權平均已發行股數。(註 4)

5. 現金流量

(1) 現金流量比率 = 營業活動淨現金流量 / 流動負債。

(2) 淨現金流量允當比率 = 最近五年度營業活動淨現金流量 / 最近五年度(資本支出 + 存貨增加額 + 現金股利)。

(3) 現金再投資比率 = (營業活動淨現金流量 - 現金股利) / (固定資產毛額 + 長期投資 + 其他資產 + 營運資金)。(註 5)

6. 槓桿度：

(1) 營運槓桿度 = (營業收入淨額 - 變動營業成本及費用) / 營業利益。

(2) 財務槓桿度 = 營業利益 / (營業利益 - 利息費用)。

註 4：上開每股盈餘之計算公式，在衡量時應特別注意下列事項：

1. 以加權平均普通股股數為準，而非以年底已發行股數為基礎。

2. 凡有現金增資或庫藏股交易者，應考慮其流通期間，計算加權平均股數。

3. 凡有盈餘轉增資或資本公積轉增資者，在計算以往年度及半年度之每股盈餘時，應按增資比例追溯調整，無庸考慮該增資之發行期間。

4. 若特別股為不可轉換之累積特別股，其當年度股利(不論是否發放)應自稅後淨利減除、或增加稅後淨損。特別股若為非累積性質，在有稅後淨利之情況，特別股股利應自稅後淨利減除；如為虧損，則不必調整。

註 5：現金流量分析在衡量時應特別注意下列事項：

1. 營業活動淨現金流量係指現金流量表中營業活動淨現金流入數。

2. 資本支出係指每年資本投資之現金流出數。

3. 存貨增加數僅在期末餘額大於期初餘額時方予計入，若年底存貨減少，則以零計算。

4. 現金股利包括普通股及特別股之現金股利。

5. 固定資產毛額係指扣除累計折舊前之固定資產總額。

三、最近年度財務報告之監察人審查報告

監察人查核報告書

茲准

董事會造送之本公司一〇〇年度財務報表及合併財務報表，業經資誠聯合會計師事務所洪慶山及馮敏娟會計師查核竣事出具查核報告書在案，連同營業報告書及盈餘分配議案等各項表冊，業經本監察人查核完竣，認為尚無不符，爰依公司法第二一九條之規定，繕具報告書，敬請 鑒察。

此致

艾訊股份有限公司一〇一年股東常會

監察人：黃銘達

王韻淇

中 華 民 國 一 〇 一 年 三 月 二 十 九 日

四、最近年度財務報表

會計師查核報告

(101)財審報字第 11003693 號

艾訊股份有限公司 公鑒：

艾訊股份有限公司民國 100 年及 99 年 12 月 31 日之資產負債表，暨民國 100 年及 99 年 1 月 1 日至 12 月 31 日之損益表、股東權益變動表及現金流量表，業經本會計師查核竣事。上開財務報表之編製係公司管理階層之責任，本會計師之責任則為根據查核結果對上開財務報表表示意見。

本會計師係依照「會計師查核簽證財務報表規則」及中華民國一般公認審計準則規劃並執行查核工作，以合理確信財務報表有無重大不實表達。此項查核工作包括以抽查方式獲取財務報表所列金額及所揭露事項之查核證據、評估管理階層編製財務報表所採用之會計原則及所作之重大會計估計，暨評估財務報表整體之表達。本會計師相信此項查核工作之查核報告可對所表示之意見提供合理之依據。

依本會計師之意見，基於本會計師之查核結果，第一段所述財務報表在所有重大方面係依照「證券發行人財務報告編製準則」及中華民國一般公認會計原則編製，足以允當表達艾訊股份有限公司民國 100 年及 99 年 12 月 31 日之財務狀況，暨民國 100 年及 99 年 1 月 1 日至 12 月 31 日之經營成果與現金流量。

艾訊股份有限公司已編製民國 100 年度及 99 年度之合併財務報表，並經本會計師出具無保留意見之查核報告，備供參考。

資 誠 聯 合 會 計 師 事 務 所

洪慶山

會計師

馮敏娟

行政院金融監督管理委員會證券期貨局
核准簽證文號：金管證六字第 0960038033 號

中 華 民 國 1 0 1 年 3 月 1 9 日

艾訊股份有限公司
資 產 負 債 表
民國 100 年及 99 年 12 月 31 日

單位：新台幣仟元

資 產		附註	100 年 12 月 31 日		99 年 12 月 31 日	
			金 額	%	金 額	%
流動資產						
1100	現金及約當現金	四(一)	\$ 146,806	10	\$ 131,341	8
1310	公平價值變動列入損益之金融資產 - 流動	四(二)				
	融資產 - 流動		19,014	1	40,028	3
1120	應收票據淨額	四(三)	37,515	3	6,379	-
1140	應收帳款淨額	四(四)	81,519	5	86,178	6
1150	應收帳款 - 關係人淨額	五	135,749	9	126,610	8
1178	其他應收款		1,152	-	10,142	1
1188	其他應收款 - 關係人 - 其他	五	64	-	64	-
120X	存貨	四(五)	233,823	15	266,502	17
1260	預付款項		27,368	2	13,675	1
1286	遞延所得稅資產 - 流動	四(十七)	10,859	1	22,539	1
1298	其他流動資產 - 其他		-	-	110	-
11XX	流動資產合計		<u>693,869</u>	<u>46</u>	<u>703,568</u>	<u>45</u>
基金及投資						
1480	以成本衡量之金融資產 - 非流動	四(六)				
	流動		923	-	923	-
1421	採權益法之長期股權投資	四(七)	586,984	39	604,986	39
14XX	基金及投資合計		<u>587,907</u>	<u>39</u>	<u>605,909</u>	<u>39</u>
固定資產						
成本						
1501	土地		112,222	7	112,222	7
1521	房屋及建築		68,836	5	66,771	4
1531	機器設備		112,549	7	111,510	7
1537	模具設備		38,733	3	37,841	3
1545	試驗設備		26,584	2	23,831	2
1561	辦公設備		42,461	3	44,939	3
1631	租賃改良		21,605	1	20,722	1
1681	其他設備		2,495	-	2,918	-
15XY	成本及重估增值		425,485	28	420,754	27
15X9	減：累計折舊		(212,609)	(14)	(196,332)	(12)
1670	未完工程及預付設備款		574	-	-	-
15XX	固定資產淨額		<u>213,450</u>	<u>14</u>	<u>224,422</u>	<u>15</u>
無形資產						
1710	商標權		63	-	104	-
1750	電腦軟體成本		1,701	-	2,987	-
1760	商譽		5,898	1	5,898	1
17XX	無形資產合計		<u>7,662</u>	<u>1</u>	<u>8,989</u>	<u>1</u>
其他資產						
1820	存出保證金		6,700	-	4,677	-
1XXX	資產總計		<u>\$ 1,509,588</u>	<u>100</u>	<u>\$ 1,547,565</u>	<u>100</u>

(續次頁)

艾訊股份有限公司
資 產 負 債 表
民國 100 年及 99 年 12 月 31 日

單位：新台幣仟元

負債及股東權益		附註	100 年 12 月 31 日		99 年 12 月 31 日	
			金 額	%	金 額	%
流動負債						
2120	應付票據		\$ 19	-	\$ 801	-
2140	應付帳款		125,317	8	128,518	8
2150	應付帳款 - 關係人	五	13,836	1	13,996	1
2160	應付所得稅	四(十七)	7,743	1	11,322	1
2170	應付費用	四(九)	101,022	7	98,765	6
2260	預收款項		7,325	-	7,718	1
2298	其他流動負債 - 其他		2,621	-	4,086	-
21XX	流動負債合計		<u>257,883</u>	<u>17</u>	<u>265,206</u>	<u>17</u>
其他負債						
2810	應計退休金負債	四(十)	5,805	-	6,192	-
2860	遞延所得稅負債 - 非流動	四(十七)	30,930	2	19,678	1
2881	遞延貸項 - 聯屬公司間利益	四(七)	23,000	2	25,000	2
28XX	其他負債合計		<u>59,735</u>	<u>4</u>	<u>50,870</u>	<u>3</u>
2XXX	負債總計		<u>317,618</u>	<u>21</u>	<u>316,076</u>	<u>20</u>
股東權益						
股本						
		四(十一)				
3110	普通股股本		773,430	51	788,320	51
資本公積						
		四(十二)				
3211	普通股溢價		130,699	9	133,214	9
3220	庫藏股票交易		-	-	6,395	-
3240	處分資產增益		2	-	2	-
3271	員工認股權		8,277	-	1,183	-
保留盈餘						
		四(十三)				
3310	法定盈餘公積		198,769	13	179,002	11
3350	未分配盈餘		118,822	8	226,838	15
股東權益其他調整項目						
3420	累積換算調整數		(20,418)	(1)	(35,679)	(2)
3480	庫藏股票	四(十四)	(17,611)	(1)	(67,786)	(4)
3XXX	股東權益總計		<u>1,191,970</u>	<u>79</u>	<u>1,231,489</u>	<u>80</u>
重大承諾事項及或有事項						
		七				
負債及股東權益總計			<u>\$ 1,509,588</u>	<u>100</u>	<u>\$ 1,547,565</u>	<u>100</u>

後附財務報表附註為本財務報表之一部分，請併同參閱。

董事長：楊裕德

經理人：楊裕德

會計主管：許錦娟

艾訊股份有限公司

損益表

民國100年及99年1月1日至12月31日

單位：新台幣仟元
(除每股盈餘為新台幣元外)

項目	附註	100 年 度			99 年 度		
		金	額	%	金	額	%
營業收入	四(十六)及五						
4110 銷貨收入		\$	1,657,356	100	\$	1,751,906	100
4170 銷貨退回		(3,729)	-	(2,579)	-
4190 銷貨折讓		(5,414)	(1)	(6,790)	(1)
4100 銷貨收入淨額			1,648,213	99		1,742,537	99
4800 其他營業收入			10,005	1		8,798	1
4000 營業收入合計			1,658,218	100		1,751,335	100
5110 營業成本	四(五)(十九)及五	(1,220,922)	(74)	(1,277,135)	(73)
5910 營業毛利			437,296	26		474,200	27
5920 聯屬公司間未實現利益	四(七)	(23,000)	(1)	(25,000)	(2)
5930 聯屬公司間已實現利益			25,000	2		18,000	1
營業毛利淨額			439,296	27		467,200	26
營業費用	四(十九)及五						
6100 推銷費用		(57,847)	(4)	(94,326)	(5)
6200 管理及總務費用		(54,720)	(3)	(65,381)	(4)
6300 研究發展費用		(195,867)	(12)	(159,107)	(9)
6000 營業費用合計		(308,434)	(19)	(318,814)	(18)
6900 營業淨利			130,862	8		148,386	8
營業外收入及利益							
7110 利息收入			219	-		108	-
7121 採權益法認列之投資收益	四(七)		41,045	2		113,463	7
7130 處分固定資產利益			57	-		23	-
7140 處分投資利益			429	-		1,042	-
7160 兌換利益			8,883	1		-	-
7210 租金收入	五		1,895	-		1,895	-
7480 什項收入	五		2,448	-		6,650	-
7100 營業外收入及利益合計			54,976	3		123,181	7
營業外費用及損失							
7510 利息費用			-	-	(101)	-
7540 處分投資損失		(677)	-		-	-
7560 兌換損失			-	-	(27,171)	(2)
7880 什項支出	五	(2,045)	-	(23,505)	(1)
7500 營業外費用及損失合計		(2,722)	-	(50,777)	(3)
7900 繼續營業單位稅前淨利			183,116	11		220,790	12
8110 所得稅費用	四(十七)	(39,492)	(2)	(23,121)	(1)
9600 本期淨利		\$	143,624	9	\$	197,669	11
			稅 前	稅 後	稅 前	稅 後	
9750 基本每股盈餘 本期淨利	四(十八)	\$	2.37	\$ 1.86	\$ 2.85	\$ 2.56	
9850 稀釋每股盈餘 本期淨利	四(十八)	\$	2.34	\$ 1.84	\$ 2.81	\$ 2.52	

後附財務報表附註為本財務報表之一部分，請併同參閱。

董事長：楊裕德

經理人：楊裕德

會計主管：許錦娟

艾訊股份有限公司
股東權益變動表
民國 100 年及 99 年 1 月 1 日至 12 月 31 日

單位：新台幣仟元

	資		本		公		積		保 留 盈 餘		累積換算調 整	庫 藏 股 票	合 計
	普通股本	普通股溢價	庫 藏 股 票 交 易	處 分 資 產 增 益	長 期 投 資	員 工 認 股 權	法 定 盈 餘 公 積	未 分 配 盈 餘					
99 年度													
99 年 1 月 1 日餘額	\$ 788,320	\$ 133,214	\$ 6,395	\$ 2	\$ 47	\$ -	\$ 167,322	\$ 141,926	\$ 7,440	(\$ 67,786)	\$ 1,176,880		
98 年度盈餘分配：(註一)													
提列法定盈餘公積	-	-	-	-	-	-	11,680	(11,680)	-	-	-	-	-
股東現金股利	-	-	-	-	-	-	-	(100,546)	-	-	(100,546)	-	-
99 年度淨利	-	-	-	-	-	-	-	197,669	-	-	197,669	-	-
依持股比例認列被投資公司之股東權益變動調整數-長 投持股比例變動	-	-	-	-	(47)	-	-	(531)	-	-	(578)	-	(578)
累積換算調整數之變動	-	-	-	-	-	-	-	-	(43,119)	-	(43,119)	-	(43,119)
員工認股權酬勞成本	-	-	-	-	-	1,183	-	-	-	-	1,183	-	1,183
99 年 12 月 31 日餘額	<u>\$ 788,320</u>	<u>\$ 133,214</u>	<u>\$ 6,395</u>	<u>\$ 2</u>	<u>\$ -</u>	<u>\$ 1,183</u>	<u>\$ 179,002</u>	<u>\$ 226,838</u>	<u>(\$ 35,679)</u>	<u>(\$ 67,786)</u>	<u>\$ 1,231,489</u>		
100 年度													
100 年 1 月 1 日餘額	\$ 788,320	\$ 133,214	\$ 6,395	\$ 2	\$ -	\$ 1,183	\$ 179,002	\$ 226,838	(\$ 35,679)	(\$ 67,786)	\$ 1,231,489		
99 年度盈餘分配：(註二)													
提列法定盈餘公積	-	-	-	-	-	-	19,767	(19,767)	-	-	-	-	-
股東現金股利	-	-	-	-	-	-	-	(170,154)	-	-	(170,154)	-	(170,154)
100 年度淨利	-	-	-	-	-	-	-	143,624	-	-	143,624	-	143,624
依持股比例認列被投資公司之股東權益變動調整數-長 投持股比例變動	-	-	-	-	-	-	-	(17,733)	-	-	(17,733)	-	(17,733)
累積換算調整數之變動	-	-	-	-	-	-	-	-	15,261	-	15,261	-	15,261
庫藏股減資	(14,890)	(2,515)	(6,395)	-	-	-	-	(43,986)	-	67,786	-	-	-
庫藏股購入	-	-	-	-	-	-	-	-	-	(17,611)	(17,611)	-	(17,611)
員工認股權酬勞成本	-	-	-	-	-	7,094	-	-	-	-	7,094	-	7,094
100 年 12 月 31 日餘額	<u>\$ 773,430</u>	<u>\$ 130,699</u>	<u>\$ -</u>	<u>\$ 2</u>	<u>\$ -</u>	<u>\$ 8,277</u>	<u>\$ 198,769</u>	<u>\$ 118,822</u>	<u>(\$ 20,418)</u>	<u>(\$ 17,611)</u>	<u>\$ 1,191,970</u>		

註一：民國 98 年度之董監酬勞\$2,410 及員工紅利\$18,044 已於損益表中扣除。

註二：民國 99 年度之董監酬勞\$4,003 及員工紅利\$26,024 已於損益表中扣除。

後附財務報表附註為本財務報表之一部分，請併同參閱。

董事長：楊裕德

經理人：楊裕德

會計主管：許錦娟

艾訊股份有限公司
現金流量表
民國 100 年及 99 年 1 月 1 日至 12 月 31 日

單位：新台幣仟元

	100	年	度	99	年	度
<u>營業活動之現金流量</u>						
本期淨利	\$		143,624	\$		197,669
調整項目						
呆帳費用提列(迴轉)數			778	(1,800)
折舊費用			27,389			31,380
各項攤提			1,737			70
存貨跌價損失提列數			11,095			9,283
金融資產評價損失(利益)			9	(434)
採權益法認列之投資收益	(41,045)	(113,463)
採權益法之現金股利收現數			54,311			36,109
處分固定資產利益	(57)	(23)
處分投資損失(利益)			239	(608)
員工認股權酬勞成本			7,094			1,183
資產及負債科目之變動						
公平價值變動列入損益之金融資產			21,442			31,926
應收票據	(31,137)			8,797
應收帳款(含關係人)	(5,258)	(3,989)
其他應收款(含關係人)			10,578			8,196
存貨			21,584	(74,432)
預付款項	(13,693)	(5,478)
遞延所得稅資產			22,932			11,086
其他流動資產			112			1,143
應付票據	(782)			679
應付帳款(含關係人)	(3,361)			28,468
應付所得稅	(3,579)			14,034
應付費用			2,257			15,330
預收款項	(393)	(2,558)
其他流動負債			65	(1,346)
應計退休金負債	(387)	(1,164)
遞延貸項 - 聯屬公司間利益	(2,000)			7,000
營業活動之淨現金流入			223,554			197,058

(續次頁)

艾訊股份有限公司
現金流量表
民國 100 年及 99 年 1 月 1 日至 12 月 31 日

單位：新台幣仟元

	100 年 度	99 年 度
投資活動之現金流量		
購入長期股權投資	\$ -	(\$ 9,612)
處分長期股權投資價款	-	41
購置固定資產	(18,102)	(15,579)
出售固定資產價款	211	38
存出保證金(增加)減少	(2,023)	209
無形資產及遞延費用增加	(410)	(360)
投資活動之淨現金流出	(20,324)	(25,263)
融資活動之現金流量		
發放股東現金股利	(170,154)	(100,546)
購入庫藏股	(17,611)	-
融資活動之淨現金流出	(187,765)	(100,546)
本期現金及約當現金增加	15,465	71,249
期初現金及約當現金餘額	131,341	60,092
期末現金及約當現金餘額	\$ 146,806	\$ 131,341
現金流量資訊之補充揭露		
本期支付利息	\$ -	\$ 101
本期支付所得稅	\$ 20,140	\$ 560
僅有部分現金支出之投資活動		
購置固定資產	\$ 16,571	\$ 17,133
減:期末應付設備款(表列其他流動負債)	(1,542)	(3,073)
加:期初應付設備款(表列其他流動負債)	3,073	1,519
購買固定資產支付現金數	\$ 18,102	\$ 15,579

後附財務報表附註為本財務報表之一部分，請併同參閱。

董事長：楊裕德

經理人：楊裕德

會計主管：許錦娟

艾訊股份有限公司
財務報表附註
民國100年及99年12月31日

單位：新台幣仟元
(除特別註明者外)

一、公司沿革

本公司於民國79年5月成立，於民國88年1月14日經證期會核准公開發行。本公司股票自民國91年6月24日起轉為興櫃股票。另於民國94年4月28日起經主管機關核准上櫃交易。主要營業項目為工業用電腦及週邊、嵌入式單板主機板及操作系統、工業用平板電腦及顯示器、自動化量測及控制介面卡之設計、製造及銷售，暨相關產業應用電腦及電子零組件之買賣及進出口貿易等業務。截至民國100年12月31日止，本公司員工人數為393人。

二、重要會計政策之彙總說明

本公司財務會計報表依「證券發行人財務報告編製準則」及中華民國一般公認會計原則編製，重要會計政策彙總說明如下：

(一)資產負債區分流動與非流動之分類標準

1. 資產符合下列條件之一者，列為流動資產；資產不屬於流動資產者為非流動資產：
 - (1) 因營業所產生之資產，預期將於正常營業週期中變現、消耗或意圖出售者。
 - (2) 主要為交易目的而持有者。
 - (3) 預期於資產負債表日後十二個月內將變現者。
 - (4) 現金或約當現金，但於資產負債表日後逾十二個月用以交換、清償負債或受有其他限制者除外。
2. 負債符合下列條件之一者，列為流動負債；負債不屬於流動負債者為非流動負債：
 - (1) 因營業而發生之債務，預期將於正常營業週期中清償者。
 - (2) 主要為交易目的而發生者。
 - (3) 須於資產負債表日後十二個月內清償者。
 - (4) 不能無條件延期至資產負債表日後逾十二個月清償之負債。

(二)外幣交易

1. 外幣交易按交易當日之即期匯率作為入帳基準，其與實際收付時之兌換差異，列為當年度損益。
2. 期末就外幣貨幣性資產或負債餘額，按資產負債表日之即期匯率評價調整，因調整而產生之兌換差額列為當年度損益。
3. 期末就外幣非貨幣性資產或負債餘額，屬依公平價值衡量且變動列入損益者，按資產負債表日之即期匯率評價調整，因調整而產生之兌換差額列為當年度損益；屬依公平價值衡量且變動列入股東權益調整項目者，按資產負債表日之即期匯率評價調整，因調整而產生之兌換差額，列為股東權益調整項目；屬非依公平價值衡量者，則按交易日之歷史匯率衡量。

(三) 子公司外幣財務報表換算基礎

海外子公司財務報表於轉換時，所有資產、負債科目均按資產負債表日之匯率換算，股東權益中除期初保留盈餘以上年度期末換算後之餘額結轉外，其餘均按歷史匯率換算；股利按宣告日之匯率換算，損益科目按當年度加權平均匯率換算。換算產生之差額，列入「累積換算調整數」，作為股東權益之調整項目。

(四) 公平價值變動列入損益之金融資產及金融負債

1. 屬權益性質者係採交易日會計；屬債務性質、受益憑證及衍生性商品者係採交割日會計，於原始認列時，將金融商品以公平價值衡量。
2. 公平價值變動列入損益之金融資產與負債係以公平價值評價且其價值變動列為當期損益。上市/上櫃股票、封閉型基金及存託憑證係以資產負債表日公開市場之收盤價為公平價值。開放型基金係以資產負債表日該基金淨資產價值為公平價值。

(五) 以成本衡量之金融資產

1. 係採交易日會計，於原始認列時，將金融商品以公平價值衡量，並加計取得或發行之交易成本。
2. 以成本衡量之金融資產若有減損之客觀證據，則認列減損損失，此減損金額不予迴轉。

(六) 應收票據及帳款、其他應收款

1. 應收票據及帳款係因出售商品或勞務而發生之債權，其他應收款係不屬於應收票據及帳款之其他應收款項。應收票據及帳款、其他應收款原始認列時以公平價值衡量，續後以有效利率法之攤銷後成本減除減損後之金額衡量。
2. 本公司民國 100 年 1 月 1 日前，係依據過去實際發生呆帳之經驗，衡量資產負債表日應收票據及應收帳款等各項債權之帳齡情形及其收回可能性評估提列備抵呆帳。自民國 100 年 1 月 1 日起於資產負債表日評估是否存在客觀證據，顯示重大個別金融資產發生減損，以及非屬重大之個別金融資產單獨或共同發生減損。若有減損之客觀證據，則認列減損損失。減損金額為金融資產之帳面價值與其估計未來現金流量採原始有效利率折現之現值間之差額。若後續期間減損金額減少，而該減少明顯與認列減損後發生之事件有關，則迴轉先前認列之金融資產減損金額，該迴轉不應使金融資產帳面金額大於未認列減損情況下之攤銷後成本，迴轉之金額認列於當期損益。

(七) 存貨

存貨採永續盤存制，以標準成本入帳，再將各項差異分攤至存貨及銷貨成本。期末存貨採成本與淨變現價值孰低衡量，比較成本與淨變現價值孰低時，採逐項比較法。淨變現價值係指在正常情況下之估計售價減除至完工尚需投入之成本及推銷費用後之餘額。

(八) 採權益法之長期股權投資

1. 持有被投資公司有表決權股份比例達 20% 以上或具有重大影響力者，採權益法評價。民國 95 年度(含)起，投資成本與股權淨值之差額，如屬投資成本超過所取得可辨認淨資產公平價值，將超過部分列為商譽，並於每年定期執行減損測試，以前年度攤銷者，不再追溯調整。持有被投資

公司有表決權股份比例超過 50% 或具有控制能力者，於每季編製合併財務報表。

2. 本公司與按權益法評價之被投資公司間之順流交易，有關公司間未實現損益之銷除比例，端視對被投資公司是否具有控制能力而定。若對被投資公司具有控制能力，則公司間未實現損益予以全部銷除；而與被投資公司間之逆流及側流交易，不論對被投資公司是否具有控制能力，公司間未實現損益均按持有被投資公司之股權比例予以銷除，其銷除係採沖銷投資科目方式處理。
3. 自民國 94 年 1 月 1 日起對於採權益法評價之被投資公司，除被投資公司之其他股東有義務並能夠提出額外資金承擔其損失者外，全額吸收超過被投資公司股東原有權益之損失金額，若該被投資公司日後獲利，則該利益宜先歸屬本公司，直至原多承擔之損失完全回復為止。
4. 被投資公司增發新股時，若各股東非按比例認購，致使投資比例發生變動，並因而使投資之股權淨值發生增減者，其增減數調整「長期股權投資」及「資本公積」。海外投資按權益法評價時，被投資公司財務報表轉換所產生之「累積換算調整數」作為本公司股東權益之調整項目。
5. 採權益法之長期投資有關資產減損之會計處理，請詳附註二(十一)之說明。

(九) 固定資產

1. 以取得成本為入帳基礎，折舊按估計經濟耐用年限，依平均法計提折舊，到期已提足而尚在使用之固定資產，仍繼續提列折舊。各項資產之耐用年數如下：

房屋及建築	3年 ~ 40年
機器設備	3年 ~ 20年
模具設備	2年 ~ 5年
試驗設備	2年 ~ 8年
辦公設備	1年 ~ 10年
租賃改良	依租賃期間及耐用年數較短者
其他設備	3年 ~ 10年
2. 出售、汰換或報廢時，成本及累計折舊皆自各相關科目沖銷，所發生之出售損益及報廢損失，列為當期營業外收支。
3. 凡支出效益及於以後各期之重大改良或大修支出列為資本支出，經常性維護或修理支出則列為當期費用。
4. 有關資產減損之會計處理請詳附註二(十一)之說明。

(十) 無形資產

1. 商標及電腦軟體成本
商標及電腦軟體成本以取得成本為入帳基礎，按估計效益年數採直線法攤銷，攤銷年限為 2~10 年。
2. 商譽
本公司因併購所產生之商譽，依財務會計準則公報第三十五號「資產減損之會計處理準則」規定，每年定期進行減損測試。
3. 有關資產減損之會計處理請詳附註二(十一)之說明。

(十一) 非金融資產減損

本公司於資產負債表日針對有減損跡象之資產，估計其可回收金額，當可回收金額低於其帳面價值時，則認列減損損失。可回收金額係指一項資產之淨公平價值或其使用價值，兩者較高者。當以前年度認列資產減損之情況不再存在時，則在以前年度提列損失金額之範圍內予以迴轉。商譽則定期估計其可回收額，當可回收金額低於其帳面價值時，則認列減損損失，該減損損失於以後年度不得迴轉。

(十二) 股份基礎給付-員工獎酬

1. 員工認股權證之給與日於民國 93 年 1 月 1 日(含)至民國 96 年 12 月 31 日(含)者，依民國 92 年 3 月 17 日財團法人中華民國會計研究發展基金會(92)基秘字第 070、071、072 號函「員工認股權證之會計處理」之規定採用內含價值法認列費用，並揭露依財務會計準則公報第三十九號「股份基礎給付之會計處理準則」規定衡量之擬制本期淨利及每股盈餘資訊。
2. 股份基礎給付協議之給與日於民國 97 年 1 月 1 日(含)以後者，以所給與權益商品之公平價值衡量所取得之員工勞務，並於既得期間認列為薪資費用。

(十三) 員工分紅及董監酬勞

自民國 97 年 1 月 1 日起，本公司員工分紅及董監酬勞成本，依民國 96 年 3 月 16 日財團法人中華民國會計研究發展基金會(96)基秘字第 052 號函「員工分紅及董監酬勞會計處理」之規定，於具法律義務或推定義務且金額可合理估計時，認列為費用及負債。嗣後股東會決議實際配發金額與估列金額有差異時，則列為次年度之損益。另依民國 97 年 3 月 31 日財團法人中華民國會計研究發展基金會(97)基秘字第 127 號函「上市上櫃公司員工分紅股數計算基準」，本公司以財務報告年度之次年度股東會決議日前一日的每股公平價值(收盤價)，並考慮除權除息影響後之金額，計算員工股票紅利之股數。

(十四) 遞延所得稅資產及所得稅費用

1. 本公司依財務會計準則公報第 22 號「所得稅之會計處理準則」之規定，對於所得稅之計算作跨期間之所得稅分攤，即對於應課稅暫時性差異所產生之所得稅影響數認列為遞延所得稅負債，與將可減除暫時性差異所產生之所得稅影響數認列為遞延所得稅資產，再評估其遞延所得稅資產之可實現性，認列其備抵評價金額。當稅法修正時，於公佈日之年度按所規定將遞延所得稅負債或資產重新計算，因而產生之遞延所得稅負債或資產之變動影響數，列入當期繼續營業部門之所得稅費用(利益)。
2. 因購置設備或技術、研究發展支出及股權投資等所產生之所得稅抵減採當期認列法處理。
3. 以前年度溢低估之所得稅，列為當期所得稅費用之調整項目。
4. 自 87 年度「兩稅合一制度」實施後，當年度盈餘於次年度經股東會決議未作分配者，就該未分配盈餘加徵 10%之營利事業所得稅，列為股東會決議年度之所得稅費用。
5. 本公司自 95 年 1 月 1 日起依「所得稅基本稅額條例」規定於計算所得

稅時，除一般所得稅額外，另予計算基本所得稅額。如一般所得稅額低於基本所得稅額，則將差額估列入帳，列為當期所得稅費用之調整項目。前開差額，不得以其他法律規定之投資抵減稅額減除之。

(十五) 退休金

1. 退休金辦法屬確定給付退休辦法者，係依據精算結果認列淨退休金成本，淨退休金成本包括當期服務成本、利息成本、基金資產之預期報酬及未認列過渡性淨給付義務與退休金損益之攤銷數。未認列過渡性淨給付義務按 15 年攤提。
2. 退休金辦法屬確定提撥退休辦法者，則依權責發生基礎將應提撥之退休基金數額認列為當期之退休金成本。
3. 編製期中財務報表時，最低退休金負債重新按續後淨退休金成本及基金提撥數額調整之。

(十六) 庫藏股票

1. 本公司收回已發行股票時，其屬買回者，將所支付之成本列為股東權益之減項。
2. 庫藏股票轉讓給員工之給與日在 97 年 1 月 1 日(含)以後者，依財務會計準則公報第三十九號「股份基礎給付之會計處理準則」處理。
3. 註銷庫藏股票時，貸記「庫藏股票」，並按股權比例借記「資本公積-股票發行溢價」與「股本」。庫藏股票之帳面價值如高於面值與股票發行溢價之合計數時，其差額沖銷同種類庫藏股票所產生之資本公積，如有不足再借記「保留盈餘」，反之其差額貸記同種類庫藏股票交易所產生之資本公積。
4. 庫藏股票之帳面價值係按加權平均法計算。

(十七) 收入、成本及費用認列方式

收入於獲利過程大部分已完成，且已實現或可實現時認列。相關成本配合收入於發生時承認。費用則依權責發生制於發生時認列為當期費用。

(十八) 每股盈餘

1. 本公司之基本每股盈餘係以本期純益除以加權平均流通在外股數計算之；稀釋每股盈餘則假設所有具稀釋作用之潛在普通股均於期初即轉換為普通股且流通在外，並調整其因轉換而產生之收入與費用後計算之。
2. 本公司之潛在普通股係指本公司發行之員工認股選擇權及民國 97 年度以後員工分紅若採發放股票方式之估計股數，於計算稀釋作用時係採庫藏股票法。

(十九) 營運部門

本公司營運部門資訊與提供給營運決策者之內部管理報告採一致之方式報導。營運決策者負責分配資源予營運部門並評估其績效，經辨識本公司之營運決策者為董事會。

本公司依財務會計準則公報第四十一號「營運部門資訊之揭露」規定於合併財務報表揭露部門資訊，而不於個別財務報表揭露部門資訊。

(二十) 會計估計

本公司於編製財務報表時，業已依照中華民國一般公認會計原則之規定，對財務報表所列之金額及或有事項，作必要之衡量、評估與揭露，其中

包括若干假設及估計之採用，惟該等假設及估計與實際結果可能存有差異。

三、會計變動之理由及其影響

(一) 應收票據及帳款、其他應收款

本公司自民國 100 年 1 月 1 日起，採用新修訂之財務會計準則公報第三十四號「金融商品之會計處理準則」，就應收票據及帳款、其他應收款等各項債權，於有減損之客觀證據時認列減損(呆帳)損失，此項會計原則變動對本公司民國 100 年度財務報表並無重大影響。

(二) 營運部門

本公司自民國 100 年 1 月 1 日起，採用新發布之財務會計準則公報第四十一號「營運部門之資訊揭露」，以取代原財務會計準則公報第二十號「部門別財務資訊之揭露」，本公司於首次適用時，並依公報規則重編前一年度之部門資訊。此項會計原則變動並不影響民國 100 年及 99 年之淨利及每股盈餘。

四、重要會計科目之說明

(一) 現金及約當現金

	<u>100年12月31日</u>	<u>99年12月31日</u>
零用金及庫存現金	\$ 474	\$ 366
銀行存款	<u>146,332</u>	<u>130,975</u>
	<u>\$ 146,806</u>	<u>\$ 131,341</u>

(二) 公平價值變動列入損益之金融資產-流動

	<u>100年12月31日</u>	<u>99年12月31日</u>
公平價值變動列入損益之金融資產-基金	\$ 19,000	\$ 40,005
公平價值變動列入損益之金融資產評價調整	<u>14</u>	<u>23</u>
合計	<u>\$ 19,014</u>	<u>\$ 40,028</u>

本公司於民國100年及99年度認列之基金淨利益分別為\$429及\$1,042。

(三) 應收票據淨額

	<u>100年12月31日</u>	<u>99年12月31日</u>
應收票據	\$ 37,515	\$ 6,379
減：備抵呆帳	<u>-</u>	<u>-</u>
	<u>\$ 37,515</u>	<u>\$ 6,379</u>

(四) 應收帳款淨額

	<u>100年12月31日</u>	<u>99年12月31日</u>
應收帳款	\$ 83,660	\$ 86,840
減：備抵呆帳	<u>(2,141)</u>	<u>(662)</u>
	<u>\$ 81,519</u>	<u>\$ 86,178</u>

(五) 存貨

	100年12月31日		
	成本	備抵跌價損失	帳面價值
原料	\$ 121,855	(\$ 9,020)	\$ 112,835
半成品	14,608	(1,840)	12,768
製成品	124,960	(17,520)	107,440
在途存貨	780	-	780
合計	<u>\$ 262,203</u>	<u>(\$ 28,380)</u>	<u>\$ 233,823</u>

	99年12月31日		
	成本	備抵跌價損失	帳面價值
原料	\$ 126,762	(\$ 9,268)	\$ 117,494
在製品	14,505	-	14,505
半成品	14,273	(2,018)	12,255
製成品	136,383	(14,135)	122,248
合計	<u>\$ 291,923</u>	<u>(\$ 25,421)</u>	<u>\$ 266,502</u>

當期認列之存貨相關營業成本：

	100 年 度	99 年 度
已出售存貨成本	\$ 1,209,823	\$ 1,267,162
存貨跌價損失	11,095	9,283
存貨盤虧	4	690
營業成本	<u>\$ 1,220,922</u>	<u>\$ 1,277,135</u>

(六) 以成本衡量之金融資產-非流動

	100年12月31日	99年12月31日
非上市櫃公司股票		
艾利國際(股)公司	\$ 1,823	\$ 1,823
累計減損	(900)	(900)
合計	<u>\$ 923</u>	<u>\$ 923</u>

本公司持有之標的因無活絡市場公開報價且公平價值無法可靠衡量，故以成本衡量。

(七)採權益法之長期股權投資

1. 長期股權投資明細如下：

100年12月31日

<u>被投資公司</u>	<u>投資成本</u>	<u>金額</u>	<u>持股比例%</u>	<u>提供擔保 或質押情形</u>
AXIOM TECHNOLOGY, INC. U. S. A.	\$ 121,060	\$ 260,585	100.00	無
AXIOM TECHNOLOGY (BVI) CO., LTD.	68,373	50,790	100.00	"
AXIOMTEK DEUTSCHLAND GMBH	19,941	66,212	100.00	"
益網科技股份有限公司	137,360	168,114	88.57	"
力訊股份有限公司	18,000	41,283	100.00	"
合計		<u>\$ 586,984</u>		

99年12月31日

<u>被投資公司</u>	<u>投資成本</u>	<u>金額</u>	<u>持股比例%</u>	<u>提供擔保 或質押情形</u>
AXIOM TECHNOLOGY, INC. U. S. A.	\$ 121,060	\$ 247,840	100.00	無
AXIOM TECHNOLOGY (BVI) CO., LTD.	68,373	45,140	100.00	"
AXIOMTEK DEUTSCHLAND GMBH	19,941	60,616	100.00	"
AXIOM TECHNOLOGY TRADING (BVI) CO., LTD.	3,226	-	100.00	"
AXIOMTEK SAS	2,106	2,074	100.00	"
益網科技股份有限公司	137,360	220,105	92.23	"
力訊股份有限公司	18,000	29,211	100.00	"
合計		<u>\$ 604,986</u>		

2. 民國100年及99年度採權益法認列投資損益之情形如下：

<u>被投資公司</u>	<u>100 年 度</u>	<u>99 年 度</u>
AXIOM TECHNOLOGY, INC. U. S. A.	\$ 5,101	\$ 11,801
AXIOMTEK DEUTSCHLAND GMBH	5,450	(3,682)
AXIOM TECHNOLOGY (BVI) CO., LTD.	1,554	11,049
AXIOM TECHNOLOGY TRADING (BVI) CO., LTD.		(1,516)
AXIOMTEK SAS	-	3,329
益網科技股份有限公司	11,569	75,402
力訊股份有限公司	17,371	17,080
合計	<u>\$ 41,045</u>	<u>\$ 113,463</u>

3. 本公司為整體投資架構之規劃，於民國100年第四季將 AXIOMTEK SAS 清

算完畢。

4. 本公司為整體投資架構之規劃，於民國 100 年第一季將 AXIOM TECHNOLOGY TRADING (BVI) CO., LTD. 清算完畢。
5. 本公司為整體投資架構之規劃，於民國 99 年上半年以 \$41 出售 AXIOMTEK JAPAN, INC. 之全數股權。
6. 期末未實現內部(損)益明細如下：

	<u>100年12月31日</u>	<u>99年12月31日</u>
沖減銷貨毛利(AXIOM TECHNOLOGY INC. U. S. A.)(順流)	\$ 11,581	\$ 12,298
沖減銷貨毛利(AXIOMTEK DEUTSCHLAND GMBH)(順流)	8,154	6,866
沖減銷貨毛利(艾訊科技(深圳)有限公司)(順流)	2,728	5,836
沖減銷貨毛利(艾訊電子(東莞)有限公司)(順流)	537	-
遞延貸項合計	<u>\$ 23,000</u>	<u>\$ 25,000</u>

7. 上列採權益法評價之被投資公司因本公司持股比例超過 50%，故民國 100 年及 99 年度皆已納入合併報表編製。

(八) 固定資產

	100	年	12	月	31	日
	<u>原 始 成 本</u>		<u>累 計 折 舊</u>		<u>帳 面 價 值</u>	
土地	\$	112,222	\$	-	\$	112,222
房屋及建築		68,836	(25,876)		42,960
機器設備		112,549	(73,443)		39,106
模具設備		38,733	(33,356)		5,377
試驗設備		26,584	(20,236)		6,348
辦公設備		42,461	(38,744)		3,717
租賃改良		21,605	(18,889)		2,716
其他設備		2,495	(2,065)		430
未完工程及預付設備款		574		-		574
	<u>\$</u>	<u>426,059</u>	<u>(\$</u>	<u>212,609)</u>	<u>\$</u>	<u>213,450</u>

	99	年	12	月	31	日
	原	始	成	本	累	計
	折	舊	帳	面	價	值
土地	\$	112,222	\$	-	\$	112,222
房屋及建築		66,771	(26,613)		40,158
機器設備		111,510	(62,169)		49,341
模具設備		37,841	(29,726)		8,115
試驗設備		23,831	(17,727)		6,104
辦公設備		44,939	(40,753)		4,186
租賃改良		20,722	(16,961)		3,761
其他設備		2,918	(2,383)		535
	\$	420,754	(\$	196,332)	\$	224,422

(九) 應付費用

	100年12月31日	99年12月31日
應付薪資及獎金	\$ 51,231	\$ 50,230
應付員工紅利及董監酬勞	21,244	26,233
應付其他費用	28,547	22,302
合計	\$ 101,022	\$ 98,765

(十) 退休金

1. 本公司依據「勞動基準法」之規定，訂有確定給付之退休辦法，適用於民國 94 年 7 月 1 日實施「勞工退休金條例」前所有正式員工之服務年資，以及於實施「勞工退休金條例」後選擇繼續適用勞動基準法員工之後續服務年資。員工符合退休條件者，退休金之支付係根據服務年資及退休前 6 個月之平均薪資計算，15 年以內（含）的服務年資每滿一年給予兩個基數，超過 15 年之服務年資每滿一年給予一個基數，惟累積最高以 45 個基數為限。本公司按月就薪資總額 2% 提撥退休基金，以勞工退休準備金監督委員會之名義專戶儲存於台灣銀行（原中央信託局）。民國 100 年及 99 年度本公司依上述退休金辦法認列之淨退休金成本分別為 \$1,302 及 \$1,001，撥存於台灣銀行勞工退休準備金專戶之餘額則分別為 \$38,103 及 \$37,313。
2. 自民國 94 年 7 月 1 日起，本公司依據「勞工退休金條例」，訂有確定提撥之退休辦法，適用於本國籍之員工。本公司就員工選擇適用「勞工退休金條例」所訂之勞工退休金制度部分，每月按不低於薪資之 6% 提繳勞工退休金至勞保局員工個人帳戶，員工退休金之支付依員工個人之退休金專戶及累積收益之金額採月退休金或一次退休金方式領取。民國 100 年及 99 年度本公司依上開退休金辦法認列之退休金成本分別為 \$12,155 及 \$11,553。

3. 本公司依精算報告認列之相關資訊如下：

(1) 有關退休金之精算假設彙總如下：

	<u>100 年 度</u>	<u>99 年 度</u>
折現率	2.00%	2.00%
基金資產報酬率	2.00%	2.00%
薪資調整率	2.50%	2.50%

(2) 退休金提撥狀況表：

	<u>100年12月31日</u>	<u>99年12月31日</u>
既得給付義務	(\$ 2,483)	(\$ 4,211)
非既得給付義務	(35,491)	(31,338)
累積給付義務	(37,974)	(35,549)
未來薪資增加之影響數	(24,326)	(28,443)
預計給付義務	(62,300)	(63,992)
退休基金資產公平市價	<u>38,103</u>	<u>37,313</u>
提撥狀況	(24,197)	(26,679)
未認列過渡性淨給付義務	330	660
未認列退休金損失	<u>18,062</u>	<u>19,827</u>
應計退休金負債	(\$ 5,805)	(\$ 6,192)
既得給付	<u>\$ 2,811</u>	<u>\$ 4,833</u>

(3) 淨退休金成本之內容：

	<u>100 年 度</u>	<u>99 年 度</u>
服務成本	\$ 150	\$ 343
利息成本	1,157	1,085
退休基金資產預期報酬	(746)	(780)
未認列過渡性淨給付義務之攤銷	<u>741</u>	<u>353</u>
當期淨退休金成本	<u>\$ 1,302</u>	<u>\$ 1,001</u>

(十一) 普通股股本及預收股本

截至民國 100 年 12 月 31 日止，本公司額定資本額為 \$1,600,000，分為 160,000 仟股，分次發行，其中股本保留 \$100,000 供發行員工認股權憑證，共計 10,000 仟股。實收資本額為 \$773,430，每股面額 10 元。

(十二) 資本公積

依公司法規定，超過票面金額發行股票所得之溢額及受領贈與之所得之資本公積，除得用於彌補虧損外，於公司無累積虧損時，按股東原有股份之比例發給新股或現金。另依證券交易法之相關規定，以上開資本公積撥充資本時，每年以其合計數不超過實收資本額百分之十為限。公司非於盈餘公積填補資本虧損仍有不足時，不得以資本公積補充之。

(十三) 法定盈餘公積及保留盈餘

1. 本公司年度總決算如有盈餘，除依法提繳稅款外，應先彌補以往年度虧損，次就其餘額先提 10% 為法定盈餘公積及依主管機關規定提撥或迴轉特別盈餘公積後，連同上年度累積未分配盈餘之餘額，作為可供分配之盈餘，惟得視業務狀況酌予保留，就其餘額提撥 1%~20% 為員工紅利，2% 為董事、監察人酬勞，其餘為股東紅利，其中股票股利之分配

以不高於擬發放股利總數之百分之八十為限，上述盈餘分配由董事會擬具，並經股東會決議後分派之。

2. 法定盈餘公積除彌補公司虧損及撥充資本外，不得使用之，惟撥充資本時，以此項公積已達實收資本額 50%，並以撥充其半數為限。
3. (1) 本公司於民國 100 年 6 月 24 日及 99 年 6 月 17 日經股東會決議通過之民國 99 年度及 98 年度盈餘分派案，如下：

	99年度		98年度	
	金額	每股股利(元)	金額	每股股利(元)
法定盈餘公積	\$ 19,767		\$ 11,680	
現金股利	<u>170,154</u>	\$ 2.20	<u>100,546</u>	\$ 1.30
合計	<u>\$189,921</u>		<u>\$112,226</u>	

- (2) 本公司於民國101年3月19日經董事會提議民國100年度盈餘分派案，分派案如下：

	100年度	
	金額	每股股利(元)
法定盈餘公積	\$ 14,362	
特別盈餘公積	20,418	
現金股利	<u>83,685</u>	\$ 1.082
合計	<u>\$118,465</u>	

前述民國 100 年度盈餘分派議案，截至民國 101 年 3 月 19 日止，尚未經股東會決議。

4. 經民國 100 年 6 月 24 日股東會決議發放民國 99 年度員工紅利 \$26,024 及董監酬勞 \$4,003，與民國 99 年度財務報表估列金額 \$22,615 及 \$3,618 差異數 \$3,794，已列為民國 100 年度之損益。經民國 99 年 6 月 17 日股東會決議發放民國 98 年度員工紅利 \$18,044 及董監酬勞 \$2,410 與民國 98 年度財務報表估列金額 \$15,768 及 \$2,103 差異數 \$2,583，已列為民國 99 年度之損益。有關董事會通過擬議及股東會決議盈餘分派情形，請至台灣證券交易所之「公開資訊觀測站」查詢。
5. 本公司民國 100 年度員工紅利及董監酬勞估列金額分別為 \$18,745 及 \$2,499，民國 99 年度員工紅利及董監酬勞估列金額分別為 \$22,615 及 \$3,618，係以截至民國 100 年及 99 年 12 月 31 日止之稅後淨利，考量法定盈餘公積等因素後，分別以 14.4% 及 2% 與 12.5% 及 2% 作為基礎估列，並認列為當期費用，惟若嗣後股東會決議實際配發金額與估列數有差異時則認列為次一年度之損益。本公司董事會通過及股東會決議之員工紅利及董監酬勞相關資訊可至公開資訊觀測站查詢。

(十四) 庫藏股

1. 民國100年及99年度庫藏股票數量變動情形如下：

收回原因	年度	期初股數 (仟股)	本期增加	本期減少	期末股數 (仟股)
供轉讓股份予員工	100年	<u>1,489</u>	<u>797</u>	<u>(1,489)</u>	<u>797</u>
供轉讓股份予員工	99年	<u>1,489</u>	<u>-</u>	<u>-</u>	<u>1,489</u>

2. 民國100年及99年度庫藏股票最高金額及截至民國100年及99年12月31日止買回之庫藏股金額如下：

100 年 度		99 年 度	
最高金額	期末金額	最高金額	期末金額
<u>\$ 67,786</u>	<u>\$ 17,611</u>	<u>\$ 67,786</u>	<u>\$ 67,786</u>

3. 證券交易法規定公司對買回發行在外股份之數量比例，不得超過公司已發行股份總數百分之十，收買股份之總金額，不得逾保留盈餘加計發行股份溢價及已實現之資本公積金額。

4. 本公司持有之庫藏股票依證券交易法規定不得質押，於未轉讓前亦不得享有股東權利。

5. 依證券交易法規定，因供轉讓股份予員工所買回之股份，應於買回之日起三年內將其轉讓，逾期未轉讓者，視為公司未發行股份，並應辦理變更登記銷除股份。而為維護公司信用及股東權益所買回股份，應於買回之日起六個月內辦理變更登記銷除股份。

(十五) 員工認股權憑證計劃

1. 截至民國100年12月31日，本公司之股份基礎給付交易如下：

協議之類型	給與日	給與數量 (仟股)	合約期間	既得條件	估計未來 離職率
員工認股權計畫	96.12.26	3,500	5年	2年之服務	6%
員工認股權計畫	99.11.04	2,000	5年	2年之服務	0%

2. 民國100年及99年度酬勞性員工認股選擇權計畫之認股選擇權數量及加權平均行使價格之資訊如下：

認股選擇權	100 年 度		99 年 度	
	數量	加權平均行使價格(元)(註)	數量	加權平均行使價格(元)(註)
期初流通在外(96發行)	3,500	\$ 39.16	3,500	\$ 39.16
期初流通在外(99發行)	2,000	25.90	2,000	28.10
本期給與	-	-	-	-
無償配股增發或調整認股股數	-	-	-	-
本期行使	-	-	-	-
本期失效	-	-	-	-
期末流通在外	<u>5,500</u>		<u>5,500</u>	
期末可行使之認股選擇權	<u>2,625</u>		<u>2,625</u>	
期末已核准尚未給與之認股選擇權	<u>-</u>		<u>-</u>	

(註)流通在外之加權平均行使價格係員工認股權發行及認股辦法之規定，按普通股變動比例調整

3. 截至民國100年12月31日止，酬勞性員工認股選擇權計畫流通在外之資訊如下：

100 年 12 月 31 日					
期末流通在外之認股選擇權				期末可行使之認股選擇權	
發行價格(元)	數量(仟股)	加權平均預期剩餘存續期限	加權平均行使價格(元)	數量(仟股)	加權平均行使價格(元)
\$42.00	3,500	11個月	\$ 39.16	2,625	\$ 39.16
28.10	2,000	3年11個月	25.90	-	25.90

4. 民國97年1月1日之後，本公司使用 Black-Scholes 選擇權評價模式估計認股選擇權之公平價值，相關資訊如下：

協議之類型	給與日	發行價格(元)	履約價格(元)	預期波動率	預期存續期間	預期股利	無風險利率	每單位公平價值(元)
員工認股權計畫	99.11.4	\$28.1	\$25.9	42%	4年	0%	0.90%	\$9.46

5. 股份基礎給付交易產生之費用如下：

	100年度	99年度
權益交割	<u>\$ 7,094</u>	<u>\$ 1,183</u>

6. 本公司於財務會計準則公報第 39 號「股份基礎給付之會計處理準則」適用日前未依其規定認列所取得之勞務者，如採用公平價值法認列酬勞成本之擬制性淨利及每股盈餘資訊如下：

(1) 評價假設模式：採用 Black-Scholes 選擇評價模式。

(2) 評價假設：

	100 年 度	99 年 度
股利率	0%	0%
預期價格波動性	39.20%	39.20%
無風險利率	2.48%	2.48%
預期存續期間	4.5年	4.5年
每股行使價格	39.16元	39.16元
攤銷年限	2~4年	2~4年

(3) 評價結果：

	100 年 度	99 年 度
認股選擇權每股加權 平均公平價值	\$ 9.862	\$ 9.862
採公平價值法應認列 之酬勞成本	2,157	5,809

(4) 擬制性資料：

本公司於財務會計準則公報第39號「股份基礎給付之會計處理準則」適用日前未依其規定認列所取得之勞務者，如採公平價值法認列酬勞成本之擬制性淨利及每股盈餘資訊如下：

	100 年 度	99 年 度
本期淨利	\$ 143,624	\$ 197,669
擬制淨利	141,467	191,860
基本每股盈餘	1.86	2.56
(元)	1.83	2.48
完全稀釋每股盈餘	1.84	2.52
(元)	1.81	2.44

(十六) 營業收入

	100 年 度	99 年 度
銷貨收入：		
應用電腦暨網路設備系列	\$ 657,959	\$ 712,610
嵌入式板卡系列	581,592	631,145
觸控式平板電腦系列	243,603	228,350
其 他	174,202	179,801
銷貨收入總額	1,657,356	1,751,906
減：銷貨退回	(3,729)	(2,579)
銷貨折讓	(5,414)	(6,790)
銷貨收入淨額	1,648,213	1,742,537
其他營業收入	10,005	8,798
營業收入淨額	<u>\$ 1,658,218</u>	<u>\$ 1,751,335</u>

(十七) 應付所得稅

1. 遞延所得稅負債與資產：

	100年12月31日	99年12月31日
遞延所得稅負債總額	(\$ 32,162)	(\$ 21,089)
遞延所得稅資產總額	\$ 12,091	\$ 23,950
產生遞延所得稅負債或資產之暫時性差異：		
職工福利之認列所產生之可減除暫時性差異	\$ 1,207	\$ 2,075
未實現兌換損失之認列所產生之可減除暫時性差異	\$ 250	\$ 9,098
未實現銷貨毛利之認列所產生之可減除暫時性差異	\$ 23,000	\$ 25,000
未實現存貨跌價損失之認列所產生之可減除暫時性差異	\$ 28,380	\$ 25,421
未實現金融資產評價損失之認列所產生之可減除暫時性差異	\$ -	\$ 23
未實現減損損失之認列所產生之可減除暫時性差異	\$ 900	\$ 900
保固準備之認列所產生之可減除暫時性差異	\$ 1,318	\$ -
應計退休金之認列所產生之可減除暫時性差異	\$ 5,805	\$ 6,192
投資收益之認列所產生之應課稅暫時性差異	(\$ 183,289)	(\$ 119,335)
商譽攤銷產生之應課稅暫時性差異	(\$ 5,899)	(\$ 4,718)
產生遞延所得稅資產之所得稅抵減：(有效期間98-102年)	\$ 1,744	\$ 12,277

2. 遞延所得稅淨資產—流動：

	100年12月31日	99年12月31日
遞延所得稅資產—流動	\$ 10,859	\$ 22,539
備抵評價—遞延所得稅資產—流動	-	-
淨遞延所得稅資產—流動	10,859	22,539
遞延所得稅負債—流動	-	-
流動遞延所得稅資產與負債抵銷後淨額	\$ 10,859	\$ 22,539

3. 遞延所得稅淨負債—非流動：

	100年12月31日	99年12月31日
遞延所得稅資產—非流動	\$ 1,232	\$ 1,411
備抵評價—遞延所得稅資產—非流動	-	-
淨遞延所得稅資產—非流動	1,232	1,411
遞延所得稅負債—非流動	(\$ 32,162)	(\$ 21,089)
非流動遞延所得稅資產與負債抵銷後淨額	(\$ 30,930)	(\$ 19,678)

4. 所得稅費用及應付所得稅：

	100 年 度	99 年 度
稅前淨利按法定稅率計算之所得稅	(\$ 13,459)	(\$ 19,319)
未分配盈餘加徵10%	-	(457)
投資抵減之所得稅影響數	5,698	8,447
暫繳及扣繳稅款	<u>18</u>	<u>7</u>
應付所得稅	(7,743)	(11,322)
暫繳及扣繳稅款	(18)	(7)
職工福利之認列所產生之遞延所得稅費用	(147)	(200)
未實現兌換(損失)利益之迴轉所產生之遞延所得稅利益(費用)	(1,504)	1,466
所得稅抵減之迴轉所產生之遞延所得稅費用	(19,411)	(10,578)
退休金之(迴轉)認列所產生之遞延所得稅(費用)利益	(66)	1,239
未實現銷貨毛利之(迴轉)認列所產生之遞延所得稅(費用)利益	(340)	1,400
投資收益之認列所產生之遞延所得稅費用	(10,872)	(4,541)
未實現存貨跌價損失之認列(迴轉)所產生之遞延所得稅利益(費用)	503	(552)
未實現金融資產評價損失之認列(迴轉)所產生之遞延所得稅利益(費用)	4	(97)
呆帳損失迴轉所產生之遞延所得稅費用	-	(650)
保固準備之認列所產生之遞延所得稅利益	224	-
攤銷商譽所產生之遞延所得稅費用	(201)	(236)
稅法修正之所得稅影響數	-	1,662
以前年度所得稅高(低)估數	<u>79</u>	<u>(705)</u>
所得稅費用	<u>(\$ 39,492)</u>	<u>(\$ 23,121)</u>

	100 年 度	99 年 度
5. 會計所得與課稅所得差異之調節會計所得	\$ 183,116	\$ 220,790
暫時性差異		
未實現存貨跌價(利益)損失	2,959	(2,760)
採權益法評價之投資利益	(66,163)	(22,704)
聯屬公司間(已)未實現銷貨毛利	(2,000)	7,000
應付退休金撥補迴轉利益	(471)	(1,082)
已實現兌換利益	(9,098)	(1,765)
未實現兌換損失	250	9,098
未實現保固準備	1,318	-
呆帳回升利益等暫時性差異	(2,048)	(4,465)
永久性差異		
採權益法評價之投資收益	(28,940)	(92,482)
處分投資利益等永久性差異	250	(142)
課稅所得	<u>\$ 79,173</u>	<u>\$ 111,488</u>
6. 本公司民國 98 年度(含)以前之營利事業所得稅結算申報案件均經國稅局核定在案。		
7. 有關股東可扣抵帳戶之資訊內容如下：		

	100年12月31日	99年12月31日
股東可扣抵帳戶餘額	\$ 8,899	\$ 7,730
86年度以前未分配盈餘	-	-
87年度以後未分配盈餘	118,822	226,838
100年度盈餘於101年度預計分配之稅額扣抵比率	7.49%	-
99年度盈餘於100年度實際分配之稅額扣抵比率	-	8.71%

8. 所得稅抵減相關資訊如下：

<u>100年12月31日</u>				最後抵
<u>法令依據</u>	<u>抵減項目</u>	<u>可抵減總額</u>	<u>尚未抵減餘額</u>	<u>減年度</u>
促進產業升級條例	研發抵減	<u>\$ 7,442</u>	<u>\$ 1,744</u>	102
<u>99年12月31日</u>				最後抵
<u>法令依據</u>	<u>抵減項目</u>	<u>可抵減總額</u>	<u>尚未抵減餘額</u>	<u>減年度</u>
促進產業升級條例	研發抵減	<u>\$ 21,982</u>	<u>\$ 12,277</u>	102

(十八)每股盈餘

	100 年 度				
	本 期 淨 利		加權平均 流通在外 股數(仟股)	每股盈餘(元)	
	稅 前	稅 後		稅 前	稅 後
基本每股盈餘					
追溯調整後屬於普通股					
股東之本期淨利	\$183,116	\$143,624	77,103	<u>\$2.37</u>	<u>\$1.86</u>
具稀釋作用之潛在					
普通股之影響：					
員工分紅	-	-	1,050		
追溯調整後稀釋每股盈餘					
屬於普通股股東					
之本期淨利	<u>\$183,116</u>	<u>\$143,624</u>	<u>78,153</u>	<u>\$2.34</u>	<u>\$1.84</u>

自民國 97 年度起，因員工分紅可選擇採用發放股票之方式，於計算每股盈餘時，係假設員工分紅將採發放股票方式，於該潛在普通股具有稀釋作用時計入加權平均流通在外股數，以計算稀釋每股盈餘；計算基本每股盈餘時，係於股東會決議上一年度員工分紅採發放股票方式之股數確定時，始將該股數計入股東會決議年度普通股加權平均流通在外股數。且因員工紅利轉增資不再屬於無償配股，故計算基本及稀釋每股盈餘時不追溯調整。

	99 年 度				
	本 期 淨 利		加權平均 流通在外 股數(仟股)	每股盈餘(元)	
	稅 前	稅 後		稅 前	稅 後
基本每股盈餘					
追溯調整後屬於普					
通股股東之本期淨利	\$220,790	\$197,669	77,342	<u>\$2.85</u>	<u>\$2.56</u>
具稀釋作用之潛在					
普通股之影響：					
員工認股權	-	-	527		
員工分紅	-	-	629		
追溯調整後稀釋每股盈餘					
屬於普通股股東					
之本期淨利	<u>\$220,790</u>	<u>\$197,669</u>	<u>78,498</u>	<u>\$2.81</u>	<u>\$2.52</u>

(十九) 用人、折舊、折耗及攤銷費用

本期發生之用人、折舊、折耗及攤銷費用依其功能別彙總如下：

性質別 \ 功能別	100 年 度		
	屬於營業成本者	屬於營業費用者	合 計
用人費用			
薪資費用	\$ 99,019	\$ 181,096	\$ 280,115
勞健保費用	8,609	12,619	21,228
退休金費用	4,785	8,672	13,457
其他用人費用	3,401	4,325	7,726
用人費用合計	115,814	206,712	322,526
折舊費用	17,411	9,978	27,389
攤銷費用	-	1,737	1,737

性質別 \ 功能別	99 年 度		
	屬於營業成本者	屬於營業費用者	合 計
用人費用			
薪資費用	\$ 94,183	\$ 178,604	\$ 272,787
勞健保費用	7,640	11,494	19,134
退休金費用	5,118	7,436	12,554
其他用人費用	3,310	4,200	7,510
用人費用合計	110,251	201,734	311,985
折舊費用	16,062	15,318	31,380
攤銷費用	-	70	70

五、關係人交易

(一) 關係人之名稱及關係

關 係 人 名 稱	與 本 公 司 之 關 係
AXIOM TECHNOLOGY (BVI) CO., LTD. (AXBVI)	本公司之子公司
AXIOM TECHNOLOGY, INC. U. S. A. (AXUS)	"
AXIOMTEK DEUTSCHLAND GMBH (AXGM)	"
AXIOM TECHNOLOGY TRADING (BVI) CO., LTD. (AXTRADING)	"(註1)
AXIOMTEK SAS (AXFR)	"(註2)
益網科技股份有限公司 (益網)	"
力訊股份有限公司 (力訊)	"
AXIOMTEK JAPAN, INC. (AXJP)	"(註3)
艾訊科技(深圳)有限公司 (艾訊深圳)	本公司之孫公司
ETHERWAN SYSTEM INC. (EWUS)	"
艾訊科技(香港)有限公司 (艾訊香港)	"
艾訊電子(東莞)有限公司 (艾訊東莞)	本公司之曾孫公司
研華股份有限公司 (研華)	對本公司採權益法評價之 投資公司
研華電子科技(東莞)有限公司 (研華東莞)	聯屬公司

註1:100年第一季清算完畢

註2:100年第四季清算完畢

註3:本公司業已於99年第一季出售AXIOMTEK JAPAN, INC. 全數股權，故AXIOMTEK JAPAN, INC. 自99年第一季起已不再為關係人。

(二) 關係人之重大交易事項

1. 營業收入

	100 年 度		99 年 度	
	估期末該 科目餘額		估期末該 科目餘額	
	金 額	百 分 比	金 額	百 分 比
AXUS	\$ 253,307	15.28	\$ 324,941	18.55
AXGM	199,251	12.01	351,318	20.06
艾訊深圳	106,658	6.43	109,465	6.25
益網	21,745	1.31	15,546	0.89
其他	5,612	0.34	503	0.03
	<u>\$586,573</u>	<u>35.37</u>	<u>\$801,773</u>	<u>45.78</u>

本公司於民國 100 年及 99 年度售予關係人之價格與一般客戶相當。收款期間均與一般客戶相當，為月結 45-75 天。

2. 進 貨

	100 年 度		99 年 度	
	金 額	估期末該 科目餘額 百分比	金 額	估期末該 科目餘額 百分比
艾訊東莞	\$ 35,947	3.72	\$ 47,597	4.21
研華	26,833	2.78	19,272	1.70
其他	9,206	0.95	16,193	1.43
	<u>\$ 71,986</u>	<u>7.45</u>	<u>\$ 83,062</u>	<u>7.34</u>

本公司於民國 100 年及 99 年度向關係人進貨按一般售價計算，付款期間與一般廠商相當，為月結 45-75 天。

3. 應收帳款-關係人

	100 年 12 月 31 日		99 年 12 月 31 日	
	金 額	估期末該 科目餘額 百分比	金 額	估期末該 科目餘額 百分比
AXUS	\$ 47,153	21.70	\$ 43,209	20.31
艾訊深圳	43,660	20.10	37,174	17.47
AXGM	40,385	18.59	38,601	18.14
其他	4,615	2.12	7,690	3.61
	135,813	62.51	126,674	59.53
減：轉列其他應收款	(64)	(0.03)	(64)	(0.03)
	<u>\$ 135,749</u>	<u>62.48</u>	<u>\$ 126,610</u>	<u>59.50</u>

4. 其他應收款-關係人(應收帳款-關係人轉列)

本公司依據財團法人中華民國會計研究發展基金會民國 93 年 7 月 9 日(93)基秘字第 167 號函規定，將超過正常授信期限一定期間之應收關係人帳款轉列為其他應收款，其帳齡分布情形如下：

	100年12月31日			
	121~180天	181~360天	361天以上	合計
艾訊香港	\$ -	\$ -	\$ 64	<u>64</u>
				<u>\$ 64</u>
	99年12月31日			
	121~180天	181~360天	361天以上	合計
艾訊香港	\$ -	\$ -	\$ 64	<u>64</u>
				<u>\$ 64</u>

5. 應付帳款-關係人

	<u>100年12月31日</u>		<u>99年12月31日</u>	
	<u>金額</u>	<u>佔期末該科目餘額百分比</u>	<u>金額</u>	<u>佔期末該科目餘額百分比</u>
艾訊東莞	\$ 6,327	4.55	\$ 5,234	3.67
研華	4,307	3.09	3,456	2.43
益網	2,957	2.12	2,629	1.84
AXFR	-	-	1,788	1.26
其他	245	0.18	889	0.62
	<u>\$ 13,836</u>	<u>9.94</u>	<u>\$ 13,996</u>	<u>9.82</u>

6. 其他

- (1) 本公司民國 100 年及 99 年度擔任 AXIOM TECHNOLOGY, INC. U.S.A. 向 First Bank 借款額度 USD1,250 仟元之保證人，惟截至民國 100 年及 99 年 12 月 31 日止 AXIOM TECHNOLOGY, INC. U.S.A. 並無向銀行借款之情事。
- (2) 本公司民國 100 年及 99 年度擔任 AXGM 向 NVIDIA 貸款保證金額度 USD250 仟元之保證人。
- (3) 本公司民國 100 年及 99 年度擔任力訊股份有限公司向兆豐銀行借款額度 \$20,000 之保證人，截至民國 100 年及 99 年 12 月 31 日止力訊股份有限公司分別向兆豐銀行借款 \$0 及 \$4,000。
- (4) 本公司民國 100 年及 99 年度與關係人之其他交易明細如下：

<u>關係人名稱</u>	<u>性質</u>	<u>100年度</u>	<u>99年度</u>
益網科技股份有限公司	租金收入	\$ 1,667	\$ 1,667

(三) 主要管理階層薪酬資訊

	<u>100年度</u>	<u>99年度</u>
薪資及獎金	\$ 17,718	\$ 14,723
董監酬勞及員工紅利	6,152	4,445
	<u>\$ 23,870</u>	<u>\$ 19,168</u>

1. 薪資及獎金包括薪資、職務加給、退休金及各種獎金等。
2. 董監酬勞及員工紅利係指當年估列於損益表之董監酬勞及員工紅利。
3. 相關資訊可參閱本公司股東會年報。

六、抵(質)押之資產

無此事項。

七、重大承諾事項及或有事項

截至民國 100 年 12 月 31 日止，本公司計有下列重大承諾事項及或有事項，未列入財務報表中：

1. 截至民國 100年12月31日止，本公司以營業租賃方式承租資產情形如下：

出租人	租賃標的	租賃期間	每月租金		未來年度應付租金	押金
			及支付方式			
好和 (股)公 司	新店區寶橋路235 巷2號9樓及地下室 及8個停車位	99.04.01-	\$250		101年	\$3,000
		102.3.31	每月支付		102年	\$ 750
李美玲& 吳碧蓮	新店區寶橋路235 巷6弄4號8樓辦公 室	101.01.01-	\$240		101年	\$2,880
		102.12.31	每月支付		102年	\$2,880
日喜建 設(股) 公司	台北市北投區公館 路432號	100.05.01-	\$630		101年	\$7,560
		102.04.30	每月支付		102年	\$2,520
黃家儀	新店區寶橋路235 巷6弄2號7樓	100.05.15-	\$120		101年	\$1,440
		102.05.14	每月支付		102年	\$ 540
倫飛電 腦實業 (股)公 司	新店區寶橋路235 巷2號、4號2樓及 地下14個汽車停車 位	100.04.01-	\$474		101年	\$5,691
		102.03.31	每月支付		102年	\$1,423

2. 本公司擔任關係人借款保證人情形請詳附註五(二)說明。

八、重大之災害損失

無此情形。

九、重大之期後事項

無此情形。

十、其他

(一)財務報表表達

民國 99 年度財務報表之部分科目業予重分類，便與民國 100 年度財務報表比較。

(二)金融商品之公平價值

	100 年 12 月 31 日		
	帳面價值	公平價值	
		公開報價 決定之價值	評價方法 估計之價值
<u>非衍生性金融商品：</u>			
<u>資產</u>			
公平價值與帳面價值相等之金融資產	\$ 402,805	\$ -	\$ 402,805
公平價值變動列入損益之金融資產	19,014	19,014	-
以成本衡量之金融資產	923	-	923
存出保證金	6,700	-	6,700
<u>負債</u>			
公平價值與帳面價值相等之金融負債	240,194	-	240,194
<u>衍生性金融商品：</u> 無此情形			

	99 年 12 月 31 日		
	公平價值		
	帳面價值	公開報價 決定之價值	評價方法 估計之價值
<u>非衍生性金融商品：</u>			
<u>資產</u>			
公平價值與帳面價值相等之金融資產	\$ 360,714	\$ -	\$ 360,714
公平價值變動列入損益之金融資產	40,028	40,028	-
以成本衡量之金融資產	923	-	923
存出保證金	4,677	-	4,677
<u>負債</u>			
公平價值與帳面價值相等之金融負債	242,080	-	242,080
<u>衍生性金融商品：</u> 無此情形			

本公司估計金融商品公平價值所使用之方法及假設如下：

1. 短期金融商品，因折現值影響不大，故以其帳面價值估計其公平價值，非屬公開報價決定或評價方法估計之金額。此方法應用於現金及約當現金、應收票據及帳款(含關係人)、其他應收款(含關係人)、應付票據及帳款(含關係人)及應付費用。
2. 公平價值變動列入損益之金融商品，如有活絡市場公開報價時，則以此市價價格為公平價值，若無市場價格可供參考時，則採用評價方法估計。
3. 存出保證金因金額微小，以其帳列金額為公平價值。
4. 具有資產負債表外之信用風險金融商品：

	100年12月31日	99年12月31日
	合約金額	合約金額
AXUS	USD 1,250仟元	USD 1,250仟元
AXGM	USD 250仟元	USD 250仟元
力訊	\$ 20,000	\$ 20,000

本公司提供借款保證承諾均依「背書保證作業程序」辦理，依其可對本公司直接控股比例達50%以上之子公司及直接或間接控股比例達50%，且本公司有決策控制能力之企業為之。由於該等公司之信用狀況均能完全掌控，故未要求提供擔保品。若關係人未能履約，所可能發生之損失與保證金額相符。

(三) 風險控制及避險策略

本公司採用全面風險管理與控制系統，以辨認本公司所有風險(包含市場風險、信用風險、流動性風險及現金流量風險)，使本公司之管理階層能有效從事控制並衡量市場風險、信用風險、流動性風險及現金流量風險。本公司市場風險管理目標，係適當考慮經濟環境、競爭狀況及市場價值風險之影響下，達到最佳化之風險部位、維持適當流動性部位及集中管理所有市場風險。

為了達成風險管理之目標，本公司之避險活動集中於市場價值風險及現金流量風險。

(四) 重大財務風險資訊

1. 權益類金融商品投資：以成本衡量之金融資產-非流動

(1) 市場風險

本公司從事之業務涉及若干非功能性貨幣(本公司之功能性貨幣為台幣)，故受匯率波動之影響，具重大匯率波動影響之外幣資產及負債資訊如下：

<u>金融資產</u>	<u>100年12月31日</u>		<u>99年12月31日</u>	
	<u>外幣(仟元)</u>	<u>匯率</u>	<u>外幣(仟元)</u>	<u>匯率</u>
<u>貨幣性項目</u>				
美金:新台幣	\$ 7,556	30.28	\$ 8,911	29.13
歐元:新台幣	388	39.18	428	38.92
日元:新台幣	246	0.39	942	0.36
人民幣:新台幣	28	4.81	6	4.42
<u>採權益法之長期股權投資</u>				
美金:新台幣	\$ 8,562	30.28	\$ 9,319	29.13
歐元:新台幣	1,690	39.18	1,611	38.92
<u>金融負債</u>				
<u>貨幣性項目</u>				
美金:新台幣	\$ 1,763	30.28	\$ 1,477	29.13
歐元:新台幣	2	39.18	-	38.92

(2) 信用風險

本公司於投資時業已評估交易相對人之信用狀況，預期不致發生違約，故發生信用風險之可能性極低。

(3) 流動性風險

本公司投資之權益類金融商品投資均無活絡市場，故預期具有流動性風險之考量。

(4) 利率變動之現金流量風險

本公司投資之權益類金融商品投資均非屬利率型商品，因此無利率變動之現金流量風險。

2. 應收款項:應收票據、應收帳款及其他應收款

(1) 市場風險

本公司之應收款項均為一年內到期，因此經評估無重大之市場風險。

(2) 信用風險

本公司之應收款項債務人之信用良好，因此經評估並無重大之信用市場風險。

(3) 流動性風險

本公司之應收款項均為一年內到期，預期不致發生重大之流動性風險。

(4) 利率變動之現金流量風險

本公司之應收款項均為一年內到期，因此無重大之利率變動之現金流量風險。

十一、附註揭露事項

(一) 重大交易事項相關資訊

1. 資金貸與他人情形：無此情形。
2. 為他人背書保證：

單位：新台幣仟元
美金仟元

編號 (註1)	背書保證者公司名稱	被 背 書 保 證 對 象		對單一企業背書保證限額(註3)	本期最高背書保證餘額	期末背書保證餘額	以財產擔保之背書保證金額	累計背書保證金額佔最近期財務報表淨值之比率	背書保證最高限額(註4)
		公 司 名 稱	關係(註2)						
0	艾訊股份有限公司	AXGM	2	\$ 119,197	USD 250	USD 250	\$ -	0.63%	\$ 595,985
0	艾訊股份有限公司	AXUS	2	119,197	USD 1,250	USD 1,250	-	3.17%	595,985
0	艾訊股份有限公司	力訊	2	119,197	20,000	20,000	-	1.68%	595,985

註1：編號欄之填寫方法如下：

1. 發行人填0。
2. 被投資公司按公司別由阿拉伯數字1開始依序編號。

註2：背書保證者與被背書保證對象之關係有下列六種，標示種類即可：

1. 有業務關係之公司。
2. 直接持有普通股股權超過百分之五十之子公司。
3. 母公司與子公司持有普通股股權合併計算超過百分之五十之被投資公司。
4. 對公司直接或經由子公司間接持有普通股股權超過百分之五十之母公司。
5. 基於承攬工程需要之同業間依合約規定互保之公司。
6. 因共同投資關係由各出資股東依其持股比率對其背書保證之公司。

註3：依本公司背書保證作業程序，本公司對單一企業背書保證額度以不超過本公司當期淨值百分之十為限。

註4：依本公司背書保證作業程序，本公司及其子公司整體得背書保證之總額度以不逾本公司最近期財務報表淨值百分之五十為限。且本公司及其子公司整體對單一企業背書保證之額度以不超過本公司之最近期財務報表淨值百分之十為限。

3. 期末持有有價證券情形：

單位：新台幣仟元

持有之公司	有價證券種類 (註1)	有價證券名稱	有價證券發行人 與本公司之關係(註2)	帳 列 科 目	期 末				
					股數或受益權 單位數	帳面金額 (註3)	比率(%)	市 價 (註4)	備 註 (註5)
艾訊股份有限公司	受益憑證	華南永昌鳳翔基金	-	公平價值變動列入損益之金融資產-流動 合計	1,209,505	\$ 19,014 \$ 19,014	-	\$ 19,014 \$ 19,014	無
艾訊股份有限公司	股票	AXUS	本公司之子公司	採權益法之長期股權投資	23,418	\$260,585	100.00	\$ 208,163	無
艾訊股份有限公司	股票	AXBVI	"	"	21,110	50,790	100.00	51,043	"
艾訊股份有限公司	股票	AXGM	"	"	(註6)	66,212	100.00	66,212	"
艾訊股份有限公司	股票	益網	"	"	10,252,538	168,114	88.57	149,259	"
艾訊股份有限公司	股票	力訊	"	"	2,000,000	41,283	100.00	37,675	"
艾訊股份有限公司	股票	艾利國際股份有限公司	本公司採成本法評 價之被投資公司	以成本衡量之金融資產-非流動	190	923	19.00	2,026	"
合計						\$587,907		\$ 514,378	

註1：本表所稱有價證券，係指股票、債券、受益憑證及上述項目所衍生之有價證券。

註2：有價證券發行人非屬關係人者，該欄免填。

註3：帳面金額乙欄請填未減除備抵跌價損失之帳面餘額。

註4：市價之填寫方法如下：

1. 有公開市價者，係指會計期間最末一個工作日之收盤價。但開放型基金，其市價係指資產負債表日該基金淨資產價值。
2. 無公開市價者，股票請填每股淨值，餘得免填。

註5：所持有價證券有因提供擔保、質押借款或其他依約定而受限制使用者，應於備註欄註明提供擔保或質借股數、擔保或質借金額及限制使情形。

註6：係有限公司。

4. 累積買進或賣出同一有價證券之金額達新台幣一億元或實收資本額百分之二十以上：

新台幣仟元

買、賣之 公 司	有 價 證 券 種 類 及 名 稱 (註1)	帳 列 科 目	交 易 對 象 (註2)	關 係 期 初		買 入 (註3)		賣 出 (註3)		期 末			
				股 數	金 額	股 數	金 額	股 數	金 額	股 數	金 額		
兆豐銀行	兆豐國際寶鑽基金	公平價值變動 列入損益之金 融資產-流動		1,670,132	20,000	7,415,558	89,000	9,085,690	109,344	109,000	344	-	-

註1：本表所稱有價證券，係指股票、債券、受益憑證及上述項目所衍生之有價證券。

註2：有價證券帳列長期投資者，須填寫該二欄，餘得免填。

註3：累計買進、賣出金額應按市價分開計算是否達一億元或實收資本額百分之二十。

註4：實收資本額係指母公司之實收資本額。

5. 取得不動產之金額達新台幣一億元或實收資本額百分之二十以上：無此情形。

6. 處分不動產之金額達新台幣一億元或實收資本額百分之二十以上：無此情形。

7. 與關係人進、銷貨之金額達新台幣一億元或實收資本額百分之二十以上：

單位：新台幣仟元

進（銷）貨之公司	交易對象	關係	交易情形				交易條件與一般交易不同之情形及原因(註1)		應收(付)票據、帳款		備註 (註2)
			進(銷)貨	金額	佔總進(銷)貨之比率	授信期間	單價	授信期間	餘額	佔總應收(付)票據、帳款之比率	
艾訊股份有限公司	AXUS	本公司之子公司	銷貨	\$ 253,307	15.28%	月結45-75天	-	-	\$ 47,153	21.70%	
艾訊股份有限公司	AXGM	本公司之子公司	銷貨	\$ 199,251	12.01%	月結45-75天	-	-	\$ 40,385	18.59%	
艾訊股份有限公司	艾訊深圳	本公司之子公司	銷貨	\$ 106,658	6.43%	月結45-75天	-	-	\$ 43,660	20.10%	

註1：關係人交易條件如與一般交易條件不同，應於單價及授信期間欄位敘明差異情形及原因。

註2：若有預收(付)款項情形者，應於備註欄敘明原因、契約約定條款、金額及與一般交易型態之差異情形。

註3：實收資本額係指母公司之實收資本額。

8. 應收關係人款項達新台幣一億元或實收資本額百分之二十以上：無此情形。

9. 從事衍生性商品交易：無此情形。

(二) 轉投資事業相關資訊

1. 被投資公司名稱、所在地區……等相關資訊如下：

單位：新台幣仟元

投資公司名稱	被投資公司名稱(註1、2)	所在地區	主要營業項目	原始投資金額		期末持有			被投資公司 本期損益(註2)	本期認列之投資 損益(註2、3)	備註
				本期期末	上期期末	股數	比率	帳面金額			
艾訊(股)公司	AXUS	美國	工業用電腦及嵌入式單板主機板買賣及售後服務	\$121,060	\$121,060	23,418	100.00	\$260,585	\$ 5,104	\$ 5,104	
	AXGM	德國	工業用電腦及嵌入式單板主機板買賣及售後服務	19,941	19,941	(註4)	100.00	66,212	5,450	5,450	
	AXBVI	英屬維京群島	控股公司	68,373	68,373	21,110	100.00	50,790	1,447	1,447	
	益網	台灣	工業用乙太網路及串口服務器設計、製造及銷售	137,360	137,360	10,252,538	88.57	168,114	13,048	11,569	
	力訊	台灣	工業用平板電腦及顯示器、數位看板廣告機設計、製造及銷售	18,000	18,000	2,000,000	100.00	41,283	17,053	17,053	
AXBVI	艾訊深圳	中國	工業用電腦及嵌入式單板主機板買賣及售後服務	33,568	33,568	(註4)	100.00	26,768	(149)	(149)	
	艾訊香港	香港	控股公司	32,363	32,363	(註4)	100.00	23,946	1,624	1,731	
艾訊香港	艾訊東莞	中國	工業用電腦及嵌入式單板主機板買賣及售後服務	32,331	32,331	(註4)	100.00	23,987	1,624	1,731	
益網	EWUS	美國	工業用乙太網路及串口服務器設計、製造及銷售	31,953	31,953	4,194,000	100.00	75,931	10,242	10,242	

註1：公開發行公司如設有國外控股公司且依當地法令規定以合併報表為主要財務報表者，有關國外被投資公司資訊之揭露，得僅揭露至該控股公司之相關資訊。

註2：非屬註1所述情形者，依下列規定填寫：

- (1) 「被投資公司名稱」、「所在地區」、「主要營業項目」、「原始投資金額」及「期末持股情形」等欄，應依本(公開發行)公司轉投資情形及每一直接或間接控制之被投資公司再轉投資情形依序填寫，並於備註欄註明各被投資公司與本(公開發行)公司之關係(如係屬子公司或孫公司)。
- (2) 「被投資公司本期損益」乙欄，應填寫各被投資公司之本期損益金額。
- (3) 「本期認列之投資損益」乙欄，僅須填寫本(公開發行)公司認列直接轉投資之各子公司及採權益法評價之各被投資公司之損益金額，餘得免填。於填寫「認列直接轉投資之各子公司本期損益金額」時，應確認各子公司本期損益金額業已包含其再投資依規定認列之投資損益。

註3：如延後一年度認列投資損益或第一、三季財務報表未認列投資損益，應於備註欄說明。

註4：係有限公司。

2. 資金貸與他人情形：無此情形。

3. 對他人背書保證：無此情形。

4. 期末持有有價證券情形：

單位：新台幣仟元；股

持有之公司	有價證券種類 (註1)	有價證券名稱	有價證券發行人 與本公司之關係	帳列 科目	期 末			
					股數或受益權 單位數	帳面金額	比率(%)	市價(註2)
AXBVI	股票	艾訊深圳	持有公司之子公司	採權益法之長期股權投資	(註3)	\$ 26,768	100.00	\$ 26,768
	股票	艾訊香港	持有公司之子公司	採權益法之長期股權投資	(註3)	23,946	100.00	23,946
艾訊香港	股票	艾訊東莞	持有公司之子公司	採權益法之長期股權投資	(註3)	23,987	100.00	23,987
益網	股票	EWUS	持有公司之子公司	採權益法之長期股權投資	4,194,000	75,931	100.00	75,931

註1：本表所稱有價證券，係指股票、債券、受益憑證及上述項目所衍生之有價證券。

註2：市價之填寫方法如下：

1. 有公開市價者，係指會計期間最末一個月之平均收盤價。但開放型基金，其市價係指資產負債表日讓基金淨資產價值。

2. 無公開市價者，股票請填每股淨值，餘得免填。

註3：係有限公司。

5. 累積買進或賣出同一有價證券之金額達新台幣一億元或實收資本額百分之二十以上：無此情形。

6. 取得不動產之金額達新台幣一億元或實收資本額百分之二十以上：

單位：外幣仟元

取得之公司	財產名稱	交易日或 事實發生日	交易金額	價款支付情形	交易對象	關係	交易對象為關係人者， 其前次移轉資料 所有人與發行人之關係	移轉日期	金額	價格決定之 參考依據	取得目的及 使用情形	其他約定 事項	
AXUS	房屋與建築	2011/9/16	USD 3,480	已支付	楊裕德	AXUS之董 事長	Grand Deed	無關係	2000年10月	USD 2,298	專業鑑價報告	關係人係目 前該子公司 使用辦公室 及倉庫之出 租人	無

註1：所取得之資產依規定應鑑價者，應於「價格決定之參考依據」欄中註明鑑價結果。

註2：實收資本額係指母公司之實收資本額。

7. 處分不動產之金額達新台幣一億元或實收資本額百分之二十以上：無此情形。

8. 與關係人進、銷貨之金額達新台幣一億元或實收資本額百分之二十以上：

單位：外幣仟元

進(銷)貨之公司	交易對象	關係	交易情形				交易條件與一般交易不同之情形及原因(註1)		應收(付)票據、帳款		備註(註2)
			進(銷)貨金額	佔總進(銷)貨之比率	授信期間	單價	授信期間	餘額	佔總應收(付)票據、帳款之比率		
AXUS	艾訊(股)公司	本公司之母公司	進貨	USD 8,634	73.99%	月結45天			(USD1,557)	(93.33%)	
AXGM	艾訊(股)公司	本公司之母公司	進貨	USD 6,784	87.50%	月結45天			(USD1,334)	(97.56%)	
艾訊深圳	艾訊(股)公司	本公司之母公司	進貨	USD 3,627	74.00%	月結45天			(USD1,442)	(92.00%)	

註1：關係人交易條件如與一般交易條件不同，應於單價及授信期間欄位敘明差異情形及原因。

註2：若有預收(付)款項情形者，應於備註欄敘明原因、契約約定條款、金額及與一般交易型態之差異情形。

註3：實收資本額係指母公司之實收資本額。

9. 應收關係人款項達新台幣一億元或實收資本額百分之二十以上：無此情形。

10. 從事衍生性商品交易：無此情形。

(三) 大陸投資資訊

1. 依財政部證券暨期貨管理委員會(91)台財政(六)第103366號函規定，本公司轉投資大陸資訊：

單位：外幣仟元、新台幣仟元

大陸被投資公司名稱	主要營業項目	實收資本額	投資方式(註1)	本期期初自台灣匯出累積投資金額	本期匯出或收回投資金額		本期期末自台灣匯出累積投資金額	本公司直接或間接投資之持股比例	本公司認列投資(損)益(註2)	期末投資帳面價值	截至本期止已匯回台灣之投資收益
					匯出	收回					
艾訊深圳	工業用電腦及嵌入式單板主機板買賣及售後服務	\$ 33,568	(二)	\$ 33,568	\$ -	\$ -	\$ 33,568	100.00%	(\$ 149)	\$ 26,768	\$ -
艾訊東莞	工業用電腦及嵌入式單板主機板買賣及售後服務	32,331	(二)	32,331	-	-	32,331	100.00%	1,731	23,987	-

公司名稱	本期期末累計自台灣匯出	經濟部投審會		依經濟部投審會規定
	赴大陸地區投資金額	核准投資金額(註4)		赴大陸地區投資限額(註3)
艾訊深圳	\$ 33,568 (USD 1,030)	USD	2,500	\$ 726,740
艾訊東莞	\$ 32,331 (USD 1,000)	USD	1,000	\$ 726,740

註1：投資方式區分為下列四種，標示種類別即可：

- (一)經由第三地區匯款投資大陸公司
- (二)透過第三地區投資設立公司投資大陸公司
- (三)透過轉投資第三地區現有公司再投資大陸公司
- (四)其他方式EX：委託投資

註2：經台灣母公司簽證會計師查核之財務報表評價而得。

註3：依據經濟部97年8月29日經審字第09704604680號令修正發布「在大陸地區從事投資或技術合作審查原則」，投資人對大陸投資累計金額上限，以淨值或合併淨值之60%，其較高者。

註4：本公司於民國86年10月及88年12月分別匯出美金10仟元及美金200仟元投資英屬維爾京群島設立AXIOM TECHNOLOGY (BVI)CO., LTD. 作為股本，此項投資業於87.9.2及88.12.21經投審二字第87727421函准予備查。本公司係經由AXIOM TECHNOLOGY (BVI)CO., LTD. 間接赴大陸設立上海辦事處從事商品之促銷、推廣或服務及相關產業資訊之蒐集，並無投入股本，此於88.4.21經投審四字第88701952號函准予備查，且於88.5.12完成大陸辦事處手續後，於88.7.21經投審四字第88723330號函，准予備查。

註5：本公司於民國93年1月匯出美金200仟元投資英屬維爾京群島設立AXIOM TECHNOLOGY (BVI)CO., LTD. 作為股本，此項投資業於93.5.13經投審二字第093010458號函准予備查。依該號投審會核准之投資金額為美金2,500仟元。本公司係經由AXIOM TECHNOLOGY (BVI)CO., LTD. 間接赴大陸投資巨龍科技(深圳)有限公司，該公司已於2004.9.28變更公司名稱為艾訊科技(深圳)有限公司。

註6：本公司於97.4.21經投審會經審二字第09700103820號核准對外投資英屬維爾京群島AXBVI美金1,000仟元，再轉投資艾訊香港暨間接投資大陸地區艾訊東莞。本公司分別於97年11月匯出美金700仟元及99年2月匯出美金300仟元，業經98.07.03經投審二字第09800224500號函及99.09.13經投審二字第09900361070號函准予備查在案。

2. 與大陸被投資公司直接或間接經由第三區所發生之重大交易事項其價格、付款條件、未實現損益：本公司民國100年度與大陸被投資公司直接發生之重大交易事項，請參閱附註五。

十二、營運部門資訊

營運部門資訊依財務會計準則公報第四十一號規定，另於合併財務報表中揭露。

艾訊股份有限公司
現金及約當現金明細表
民國 100 年 12 月 31 日

單位：新台幣仟元

<u>項</u>	<u>目</u>	<u>摘</u>	<u>要</u>	<u>金</u>	<u>額</u>	<u>備</u>	<u>註</u>
零用金及庫存現金				\$	474		
銀行存款							
新台幣					94,154		
美元		US\$1,458,572.21，折合率30.28(註)			44,158		
歐元		EUR\$204,708.3，折合率39.18(註)			8,020		
港幣		HK\$0.04，折合率3.90(註)			-		
					146,332		
				\$	146,806		

註：外幣數額係以單位元列示。

艾訊股份有限公司
公平價值變動列入損益之金融資產明細表
民國 100 年 12 月 31 日

單位：新台幣仟元

金融商品名稱	摘要	單位數	單位淨值		利率	取得成本	公平價值		備註
			(註)	總額			(註)	總額	
公平價值變動列入損益之金融資產-流動									
華南永昌鳳翔基金		1,209,505.40	\$15.7205	\$ 19,014	-	\$19,000	\$15.7205	\$ 19,014	
				<u>\$ 19,014</u>		<u>\$19,000</u>		<u>\$ 19,014</u>	

註：單位淨值以新台幣列示。

艾訊股份有限公司
應收帳款明細表
民國 100 年 12 月 31 日

單位：新台幣仟元

客 戶 名 稱	金 額	備 註
STOREMAX LTD.	\$ 13,047	
中華系統整合股份有限公司	5,396	
AXIOMTEK ITALIA S. R. L.	5,539	
SOCIETE IP SYSTEMES	4,725	
MTT INSTRUMENTS, INC.	4,582	
BALLY TECHNOLOGIES, INC	4,193	
其 他	<u>46,178</u>	每一客戶餘額均未超過本科目金額5%
	83,660	
減：備抵呆帳	(<u>2,141</u>)	
	<u>\$ 81,519</u>	

艾訊股份有限公司
存貨明細表
民國 100 年 12 月 31 日

單位：新台幣仟元

項 目	金 額	備 註	
原 料	成 本	市 價	
原 料	\$ 121,855	\$ 112,835	以重置成本為市價
半 成 品	14,608	12,768	以淨變現價值為市價
製 成 品	124,960	107,440	以淨變現價值為市價
在 途 存 貨	780	780	以淨變現價值為市價
	<u>262,203</u>	<u>\$ 233,823</u>	
減：備抵呆滯及跌價損失(註)	(28,380)		
	<u>\$ 233,823</u>		

註：存貨中若有呆滯品比較時係單獨計算。

艾訊股份有限公司
採權益法之長期股權投資變動明細表
民國100年1月1日至100年12月31日

單位：新台幣仟元

被投資公司名稱	投資 種類	期 初 餘 額		本 期 增 加(註1)		本 期 減 少(註2)		期 末 餘 額		市 價 或 股 權 淨 值		提供擔保 或質押情形		
		股數(註3)	金 額	股數(註3)	金 額	股數(註3)	金 額	股數(註3)	持 股 比 例	金 額	單 價(元)		總 價	評 價 基 礎
AXUS	股票	23	\$ 247,840	-	\$ 12,745	-	\$ -	23	100%	\$ 260,585	\$ 9,051	\$ 208,163	權益法	無
AXBVI	股票	21	45,140	-	5,650	-	-	21	100%	50,790	2,431	51,043	權益法	無
AXGM	股票	-	60,616	-	5,596	-	-	-	100%	66,212	-	66,212	權益法	無
AXFR	股票	-	2,074	-	-	-	(2,074)	-	100%	-	-	-	權益法	無
益網	股票	9,027	220,105	1,226	14,754	-	(66,745)	10,253	88.57%	168,114	14.56	149,259	權益法	無
力訊	股票	2,000	<u>29,211</u>	(註4)	<u>17,371</u>	-	(<u>5,299</u>)	2,000	100%	<u>41,283</u>	18.84	37,675	權益法	無
			<u>\$ 604,986</u>		<u>\$ 56,116</u>		<u>(\$ 74,118)</u>			<u>\$ 586,984</u>				

註1：本期增加數包含本期新增之投資款項、累換數、採權益法認列之投資收益。

註2：本期減少數包含被投資公司持股比例變動調整數、現金股利收現數及AXFR本期清算損失。

註3：股數為單位仟股，無股數者為有限公司。

註4：係本期收到被投資公司配發之股票股利。

艾訊股份有限公司
 固定資產成本變動明細表
 民國 100 年 1 月 1 日至 100 年 12 月 31 日

單位：新台幣仟元

項 目	期 初 餘 額	本 期 增 加	本 期 減 少	本 期 移 轉	期 末 餘 額	提供擔保或 抵押情形	備 註
土地	\$ 112,222	\$ -	\$ -	\$ -	\$ 112,222	無此情形	
房屋及建築	66,771	6,047	(3,982)	-	68,836	"	
機器設備	111,510	1,397	(358)	-	112,549	"	
模具設備	37,841	826	(1,434)	1,500	38,733	"	
試驗設備	23,831	1,646	-	1,107	26,584	"	
辦公設備	44,939	2,257	(4,735)	-	42,461	"	
租賃改良	20,722	1,217	(334)	-	21,605	"	
其他設備	2,918	-	(423)	-	2,495	"	
	420,754	13,390	(11,266)	2,607	425,485		
未完工程及預付設備款	-	3,181	-	(2,607)	574	"	
	<u>\$ 420,754</u>	<u>\$ 16,571</u>	<u>(\$ 11,266)</u>	<u>\$ -</u>	<u>\$ 426,059</u>		

艾訊股份有限公司
 固定資產累計折舊變動明細表
 民國100年1月1日至100年12月31日

單位：新台幣仟元

項 目	期 初 餘 額	本 期 增 加	本 期 減 少	期 末 餘 額	備 註
房屋及建築	\$ 26,613	\$ 3,245	(\$ 3,982)	\$ 25,876	
機器設備	62,169	11,632	(358)	73,443	
模具設備	29,726	5,051	(1,421)	33,356	
試驗設備	17,727	2,509	-	20,236	
辦公設備	40,753	2,586	(4,595)	38,744	
租賃改良	16,961	2,262	(334)	18,889	
其他設備	2,383	104	(422)	2,065	
	<u>\$ 196,332</u>	<u>\$ 27,389</u>	<u>(\$ 11,112)</u>	<u>\$ 212,609</u>	

艾訊股份有限公司
應付帳款明細表
民國 100 年 12 月 31 日

單位：新台幣仟元

<u>客 戶 名 稱</u>	<u>金 額</u>	<u>備 註</u>
長鴻電子股份有限公司	\$ 9,894	
建智股份有限公司	7,706	
聯強國際股份有限公司	7,632	
其他	<u>100,085</u>	
	<u>\$ 125,317</u>	每一供應商餘額均未超過本科目金額5%

艾訊股份有限公司
應付費用明細表
民國 100 年 12 月 31 日

單位：新台幣仟元

<u>項</u>	<u>目</u>	<u>金</u>	<u>額</u>	<u>備</u>	<u>註</u>
應付薪資及獎金		\$	51,231		
應付員工紅利及董監酬勞			21,244		
其他			28,547		
		\$	<u>101,022</u>		每一子目餘額均未超過本科目金額5%

艾訊股份有限公司
營業收入淨額明細表
民國 100 年 1 月 1 日至 100 年 12 月 31 日

單位：新台幣仟元

項 目	金 額	備 註
銷貨收入		
應用電腦暨網路設備系列	\$ 657,959	
嵌入式板卡系列	581,592	
觸控式平板電腦系列	243,603	
其他	174,202	
	1,657,356	
減：銷貨退回	(3,729)	
銷貨折讓	(5,414)	
	1,648,213	
其他營業收入	10,005	
	\$ 1,658,218	

艾訊股份有限公司
營業成本明細表
民國 100 年 1 月 1 日至 100 年 12 月 31 日

單位：新台幣仟元

項 目	金 額
期初原料及半成品	\$ 141,035
加：本期進料	714,840
減：期末原料及半成品	(136,463)
原料及半成品出售	(41,226)
轉列製造費用	(1,476)
存貨報廢	(2,041)
存貨盤虧	(3)
本期耗用原料及半成品	674,666
直接人工	45,819
製造費用	162,523
生產差異調整	15,508
製造成本	898,516
加：期初在製品	14,505
減：期末在製品	-
製成品成本	913,021
加：期初製成品	136,383
本期進貨	251,029
減：期末製成品	(125,740)
存貨報廢	(6,095)
存貨盤虧	(1)
產銷成本	1,168,597
出售原料及半成品成本	41,226
存貨跌價損失	11,095
存貨盤虧	4
	\$ 1,220,922

艾訊股份有限公司
製造費用明細表
民國 100 年 1 月 1 日至 100 年 12 月 31 日

單位：新台幣仟元

<u>項</u>	<u>目</u>	<u>金</u>	<u>額</u>	<u>摘</u>	<u>要</u>
間接人工		\$	57,985		
加工費			33,894		
折舊			17,411		
租金支出			16,397		
保險費			8,880		
間接材料			8,203		
其他支出			<u>19,753</u>		每一科目餘額均未超過本科目金額5%
		\$	<u>162,523</u>		

艾訊股份有限公司
推銷費用明細表
民國 100 年 1 月 1 日至 100 年 12 月 31 日

單位：新台幣仟元

<u>項</u>	<u>目</u>	<u>金</u>	<u>額</u>	<u>備</u>	<u>註</u>
薪資支出		\$	32,371		
廣告費			6,863		
進出口費用			3,680		
旅費			3,511		
其他費用			<u>11,422</u>		每一科目餘額均未超過本科目金額5%
		\$	<u>57,847</u>		

艾訊股份有限公司
管理及總務費用明細表
民國 100 年 1 月 1 日至 100 年 12 月 31 日

單位：新台幣仟元

<u>項</u>	<u>目</u>	<u>金</u>	<u>額</u>	<u>備</u>	<u>註</u>
薪資支出		\$	30,111		
董監酬勞		\$	2,884		
廣告費			5,204		
勞務費			3,702		
其他費用			<u>12,819</u>		
		<u>\$</u>	<u>54,720</u>		每一科目餘額均未超過本科目金額5%

艾訊股份有限公司
研究發展費用明細表
民國 100 年 1 月 1 日至 100 年 12 月 31 日

單位：新台幣仟元

項 目	金 額	備 註
薪資支出	\$ 118,614	
研發耗材	21,410	
其他費用	55,843	每一科目餘額均未超過本科目金額5%
	\$ 195,867	

五、最近年度經會計師查核簽證之母子公司合併財務報表

會計師查核報告

(101)財審報字第 11003965 號

艾訊股份有限公司 公鑒：

艾訊股份有限公司及其子公司民國 100 年及 99 年 12 月 31 日之合併資產負債表，暨民國 100 年及 99 年 1 月 1 日至 12 月 31 日之合併損益表、合併股東權益變動表及合併現金流量表，業經本會計師查核竣事。上開合併財務報表之編製係管理階層之責任，本會計師之責任則為根據查核結果對上開合併財務報表表示意見。

本會計師係依照「會計師查核簽證財務報表規則」及中華民國一般公認審計準則規劃並執行查核工作，以合理確信合併財務報表有無重大不實表達。此項查核工作包括以抽查方式獲取財務報表所列金額及所揭露事項之查核證據、評估管理階層編製財務報表所採用之會計原則及所作之重大會計估計，暨評估合併財務報表整體之表達。本會計師相信此項查核工作可對所表示之意見提供合理之依據。

依本會計師之意見，第一段所述合併財務報表在所有重大方面係依照「證券發行人財務報告編製準則」及中華民國一般公認會計原則編製，足以允當表達艾訊股份有限公司及其子公司民國 100 年及 99 年 12 月 31 日之合併財務狀況，暨民國 100 年及 99 年 1 月 1 日至 12 月 31 日之合併經營成果與合併現金流量。

資 誠 聯 合 會 計 師 事 務 所

洪慶山

會計師

馮敏娟

行政院金融監督管理委員會證券期貨局
核准簽證文號：金管證六字第 0960038033 號

中 華 民 國 1 0 1 年 3 月 1 9 日

艾訊股份有限公司及其子公司
合併資產負債表
民國100年及99年12月31日

單位：新台幣仟元

資 產	附註	100 年 12 月 31 日		99 年 12 月 31 日		
		金 額	%	金 額	%	
流動資產						
1100	現金及約當現金	四(一)	\$ 376,038	21	\$ 445,063	25
1310	公平價值變動列入損益之金融資產 - 流動	四(二)				
	融資產 - 流動		19,014	1	40,028	2
1120	應收票據淨額	四(三)	37,769	2	6,787	-
1140	應收帳款淨額	四(四)	333,434	19	332,367	18
1178	其他應收款		6,796	-	22,467	1
120X	存貨	四(五)	479,965	27	511,757	28
1260	預付款項		39,445	2	27,012	2
1286	遞延所得稅資產 - 流動	四(十九)	37,836	2	51,430	3
1298	其他流動資產 - 其他		9,387	1	6,196	-
11XX	流動資產合計		<u>1,339,684</u>	<u>75</u>	<u>1,443,107</u>	<u>79</u>
基金及投資						
1480	以成本衡量之金融資產 - 非流動	四(六)				
	流動		923	-	923	-
固定資產						
成本						
1501	土地		186,199	10	112,222	6
1521	房屋及建築		100,368	6	66,771	4
1531	機器設備		169,533	10	161,296	9
1537	模具設備		38,813	2	37,921	2
1545	試驗設備		26,584	2	23,831	1
1561	辦公設備		71,796	4	70,656	4
1631	租賃改良		39,166	2	37,376	2
1681	其他設備		4,548	-	13,853	1
15XY	成本及重估增值		637,007	36	523,926	29
15X9	減：累計折舊		(292,025)	(17)	(267,081)	(15)
1670	未完工程及預付設備款		574	-	-	-
15XX	固定資產淨額		<u>345,556</u>	<u>19</u>	<u>256,845</u>	<u>14</u>
無形資產						
1710	商標權		63	-	103	-
1750	電腦軟體成本		2,315	-	1,324	-
1760	商譽		81,257	5	81,257	5
17XX	無形資產合計		<u>83,635</u>	<u>5</u>	<u>82,684</u>	<u>5</u>
其他資產						
1820	存出保證金		9,905	1	8,090	1
1830	遞延費用		2,396	-	3,515	-
1860	遞延所得稅資產 - 非流動	四(十九)	2,646	-	24,403	1
18XX	其他資產合計		<u>14,947</u>	<u>1</u>	<u>36,008</u>	<u>2</u>
1XXX	資產總計		<u>\$ 1,784,745</u>	<u>100</u>	<u>\$ 1,819,567</u>	<u>100</u>

(續次頁)

艾訊股份有限公司及其子公司
合併資產負債表
民國 100 年及 99 年 12 月 31 日

單位：新台幣仟元

負債及股東權益		附註	100 年 12 月 31 日		99 年 12 月 31 日			
			金	額	%	金	額	%
流動負債								
2100	短期借款	四(八)	\$	40,000	2	\$	51,000	3
2110	應付短期票券	四(九)		29,985	2		-	-
2120	應付票據			118	-		1,316	-
2140	應付帳款			192,851	11		251,926	14
2150	應付帳款 - 關係人	五		4,307	-		3,456	-
2160	應付所得稅	四(十九)		19,282	1		28,894	1
2170	應付費用	四(十)		166,706	9		179,150	10
2260	預收款項			12,083	1		12,612	1
2270	一年或一營業週期內到期長期負債	四(十一)		1,780	-		-	-
2286	遞延所得稅負債 - 流動	四(十九)		169	-		-	-
2298	其他流動負債 - 其他			9,744	1		15,502	1
21XX	流動負債合計			<u>477,025</u>	<u>27</u>		<u>543,856</u>	<u>30</u>
長期負債								
2420	長期借款	四(十一)		58,325	3		-	-
其他負債								
2810	應計退休金負債	四(十二)		7,110	-		7,562	-
2820	存入保證金			31	-		41	-
2860	遞延所得稅負債 - 非流動	四(十九)		31,020	2		19,678	1
28XX	其他負債合計			<u>38,161</u>	<u>2</u>		<u>27,281</u>	<u>1</u>
2XXX	負債總計			<u>573,511</u>	<u>32</u>		<u>571,137</u>	<u>31</u>
股東權益								
股本								
3110	普通股股本	四(十三)		773,430	43		788,320	43
資本公積								
3211	普通股溢價	四(十四)		130,699	7		133,214	7
3220	庫藏股票交易			-	-		6,395	1
3240	處分資產增益			2	-		2	-
3271	員工認股權			8,277	1		1,183	-
保留盈餘								
3310	法定盈餘公積	四(十五)		198,769	11		179,002	10
3350	未分配盈餘			118,822	7		226,838	13
股東權益其他調整項目								
3420	累積換算調整數		(20,418)	(1)	(35,679)	(2)
3480	庫藏股票	四(十六)	(17,611)	(1)	(67,786)	(4)
361X	母公司股東權益合計			<u>1,191,970</u>	<u>67</u>		<u>1,231,489</u>	<u>68</u>
3610	少數股權			19,264	1		16,941	1
3XXX	股東權益總計			<u>1,211,234</u>	<u>68</u>		<u>1,248,430</u>	<u>69</u>
重大承諾事項及或有事項								
負債及股東權益總計								
		七	\$	<u>1,784,745</u>	<u>100</u>	\$	<u>1,819,567</u>	<u>100</u>

後附合併財務報表附註為本合併財務報表之一部分，請併同參閱。

董事長：楊裕德

經理人：楊裕德

會計主管：許錦娟

艾訊股份有限公司及其子公司
合併損益表

民國 100 年及 99 年 1 月 1 日至 12 月 31 日

單位：新台幣仟元
(除每股盈餘為新台幣元外)

項目	附註	100 年 度			99 年 度				
		金	額	%	金	額	%		
營業收入	四(十八)								
4110 銷貨收入		\$	2,779,485	101	\$	2,877,546	101		
4170 銷貨退回		(21,400)	(1)	(28,924)	(1)		
4190 銷貨折讓		(13,458)	(1)	(8,547)	-		
4100 銷貨收入淨額			2,744,627	99		2,840,075	100		
4800 其他營業收入			17,272	1		9,029	-		
4000 營業收入合計			2,761,899	100		2,849,104	100		
5110 營業成本	四(五)(二十一)及五	(1,814,357)	(66)	(1,774,936)	(62)		
5910 營業毛利			947,542	34		1,074,168	38		
營業費用	四(二十一)								
6100 推銷費用		(165,385)	(6)	(242,943)	(9)		
6200 管理及總務費用		(292,216)	(11)	(286,456)	(10)		
6300 研究發展費用		(280,294)	(10)	(235,046)	(8)		
6000 營業費用合計		(737,895)	(27)	(764,445)	(27)		
6900 營業淨利			209,647	7		309,723	11		
營業外收入及利益									
7110 利息收入			1,034	-		1,684	-		
7130 處分固定資產利益			32	-		23	-		
7140 處分投資利益			429	-		1,057	-		
7160 兌換利益			15,702	1		-	-		
7210 租金收入			2,754	-		365	-		
7250 壞帳轉回利益			-	-		1,837	-		
7480 什項收入			9,827	-		9,172	-		
7100 營業外收入及利益合計			29,778	1		14,138	-		
營業外費用及損失									
7510 利息費用		(971)	-	(366)	-		
7540 處分投資損失		(677)	-	(-)	-		
7560 兌換損失			-	-	(39,927)	(1)		
7880 什項支出		(5,824)	-	(24,642)	(1)		
7500 營業外費用及損失合計		(7,472)	-	(64,935)	(2)		
7900 繼續營業單位稅前淨利			231,953	8		258,926	9		
8110 所得稅費用	四(十九)	(86,850)	(3)	(56,058)	(2)		
9600XX 合併總損益		\$	145,103	5	\$	202,868	7		
歸屬於：									
9601 合併淨損益(合併報表用)		\$	143,624	5	\$	197,669	7		
9602 少數股權損益			1,479	-		5,199	-		
		\$	145,103	5	\$	202,868	7		
		稅	前	稅	後	稅	前	稅	後
基本每股盈餘	四(二十)								
9710 繼續營業單位淨利		\$	3.01	\$	1.88	\$	3.35	\$	2.63
9740AA 少數股權		(0.07)	(0.02)	(0.09)	(0.07)
9750 本期淨利		\$	2.94	\$	1.86	\$	3.26	\$	2.56
稀釋每股盈餘	四(二十)								
9810 繼續營業單位淨利		\$	2.97	\$	1.86	\$	3.30	\$	2.59
9840AA 少數股權		(0.07)	(0.02)	(0.09)	(0.07)
9850 本期淨利		\$	2.90	\$	1.84	\$	3.21	\$	2.52

後附合併財務報表附註為本合併財務報表之一部分，請併同參閱。

董事長：楊裕德

經理人：楊裕德

會計主管：許錦娟

艾訊股份有限公司及其子公司
合併股東權益變動表
民國 100 年及 99 年 1 月 1 日至 12 月 31 日

單位：新台幣仟元

	資		本		公		積		保		留		盈		餘		累積換算調整數	庫藏股票	少數股權	合計	
	普通股股本	普通股溢價	庫藏股交	股票易	處分資產	長期投資	員工認股權	法定盈餘公積	未分配盈餘	盈餘	盈餘	盈餘	盈餘	盈餘							
99 年度																					
99 年 1 月 1 日餘額	\$ 788,320	\$ 133,214	\$ 6,395	\$ 2	\$ 47	\$ -	\$ 167,322	\$ 141,926	\$ 7,440	(\$ 67,786)	\$ 8,286	\$ 1,185,166									
98 年度盈餘分配：(註一)																					
提列法定盈餘公積	-	-	-	-	-	-	11,680	(11,680)	-	-	-	-									
股東現金股利	-	-	-	-	-	-	-	(100,546)	-	-	-	(100,546)									
99 年度合併總損益	-	-	-	-	-	-	-	197,669	-	-	5,199	202,868									
依持股比例認列被投資公司之股東權益變動調整數	-	-	-	-	(47)	-	-	(531)	-	-	-	(578)									
員工認股權酬勞成本	-	-	-	-	-	1,183	-	-	-	-	-	1,183									
累積換算調整數之變動	-	-	-	-	-	-	-	-	(43,119)	-	-	(43,119)									
少數股權變動數	-	-	-	-	-	-	-	-	-	-	3,456	3,456									
99 年 12 月 31 日餘額	<u>\$ 788,320</u>	<u>\$ 133,214</u>	<u>\$ 6,395</u>	<u>\$ 2</u>	<u>\$ -</u>	<u>\$ 1,183</u>	<u>\$ 179,002</u>	<u>\$ 226,838</u>	<u>(\$ 35,679)</u>	<u>(\$ 67,786)</u>	<u>\$ 16,941</u>	<u>\$ 1,248,430</u>									
100 年度																					
100 年 1 月 1 日餘額	\$ 788,320	\$ 133,214	\$ 6,395	\$ 2	\$ -	\$ 1,183	\$ 179,002	\$ 226,838	(\$ 35,679)	(\$ 67,786)	\$ 16,941	\$ 1,248,430									
99 年度盈餘分配：(註二)																					
提列法定盈餘公積	-	-	-	-	-	-	19,767	(19,767)	-	-	-	-									
股東現金股利	-	-	-	-	-	-	-	(170,154)	-	-	-	(170,154)									
100 年度合併總損益	-	-	-	-	-	-	-	143,624	-	-	1,479	145,103									
依持股比例認列被投資公司之股東權益變動調整數	-	-	-	-	-	-	-	(17,733)	-	-	-	(17,733)									
員工認股權酬勞成本	-	-	-	-	-	7,094	-	-	-	-	-	7,094									
累積換算調整數之變動	-	-	-	-	-	-	-	-	15,261	-	-	15,261									
庫藏股減資	(14,890)	(2,515)	(6,395)	-	-	-	-	(43,986)	-	67,786	-	-									
庫藏股購入	-	-	-	-	-	-	-	-	-	(17,611)	-	(17,611)									
少數股權變動數	-	-	-	-	-	-	-	-	-	-	844	844									
100 年 12 月 31 日餘額	<u>\$ 773,430</u>	<u>\$ 130,699</u>	<u>\$ -</u>	<u>\$ 2</u>	<u>\$ -</u>	<u>\$ 8,277</u>	<u>\$ 198,769</u>	<u>\$ 118,822</u>	<u>(\$ 20,418)</u>	<u>(\$ 17,611)</u>	<u>\$ 19,264</u>	<u>\$ 1,211,234</u>									

註一：民國 98 年度之董監酬勞\$2,410 及員工紅利\$18,044 已於損益表中扣除。

註二：民國 99 年度之董監酬勞\$4,003 及員工紅利\$26,024 已於損益表中扣除。

後附合併財務報表附註為本合併財務報表之一部分，請併同參閱。

董事長：楊裕德

經理人：楊裕德

會計主管：許錦娟

艾訊股份有限公司及其子公司
合併現金流量表
民國100年及99年1月1日至12月31日

單位：新台幣仟元

	<u>100</u>	<u>年</u>	<u>度</u>	<u>99</u>	<u>年</u>	<u>度</u>
營業活動之現金流量						
合併總損益	\$		145,103	\$		202,868
調整項目						
呆帳費用(迴轉)提列數	(516)			3,413
存貨跌價損失提列數			33,456			6,847
折舊費用			38,505			43,661
各項攤提			4,820			2,261
處分固定資產利益	(32)	(23)
處分投資利益	(429)	(1,057)
員工認股權酬勞成本			7,094			1,183
遞延所得稅項目淨變動數			46,862			22,102
資產及負債科目之變動						
公平價值變動列入損益之金融資產淨變動數			21,443			41,940
應收票據	(30,982)			9,454
應收帳款	(788)	(37,839)
其他應收款			15,671	(297)
存貨	(1,768)	(201,044)
預付款項	(12,433)	(6,002)
其他流動資產	(3,191)	(2,169)
應付票據	(1,198)			768
應付帳款(含關係人)	(58,224)			94,890
應付所得稅	(9,612)			25,004
應付費用	(12,444)			46,194
其他應付款項 - 關係人			-	(10,554)
預收款項	(529)	(3,282)
其他流動負債	(1,653)	(8,056)
應計退休金負債	(452)	(2,334)
營業活動之淨現金流入			<u>178,703</u>			<u>227,928</u>

(續次頁)

艾訊股份有限公司及其子公司
合併現金流量表
民國100年及99年1月1日至12月31日

單位：新台幣仟元

	<u>100</u> <u>年</u> <u>度</u>	<u>99</u> <u>年</u> <u>度</u>
<u>投資活動之現金流量</u>		
購置固定資產	(\$ 130,864)	(\$ 22,151)
出售固定資產	211	38
存出保證金增加	(1,815)	(86)
無形資產增加	(471)	(833)
遞延費用增加	(1,515)	(2,960)
投資活動之淨現金流出	(134,454)	(25,992)
<u>融資活動之現金流量</u>		
短期借款(減少)增加	(11,000)	12,000
應付短期票券增加	29,985	-
存入保證金(減少)增加	(10)	3
舉借長期借款	60,105	-
發放股東現金股利	(170,154)	(100,546)
購入庫藏股	(17,611)	-
少數股權淨增加	844	3,456
融資活動之淨現金流出	(107,841)	(85,087)
匯率影響數	(5,433)	(44,041)
本期現金及約當現金(減少)增加	(69,025)	72,808
期初現金及約當現金餘額	445,063	372,255
期末現金及約當現金餘額	<u>\$ 376,038</u>	<u>\$ 445,063</u>
<u>現金流量資訊之補充揭露</u>		
本期支付利息	<u>\$ 979</u>	<u>\$ 365</u>
本期支付所得稅	<u>\$ 40,502</u>	<u>\$ 8,892</u>
<u>僅有部分現金支出之投資活動</u>		
購置固定資產	\$ 126,759	\$ 26,469
減: 期末應付設備款(表列其他流動負債)	(2,170)	(6,275)
加: 期初應付設備款(表列其他流動負債)	6,275	1,957
購買固定資產支付現金數	<u>\$ 130,864</u>	<u>\$ 22,151</u>

後附合併財務報表附註為本合併財務報表之一部分，請併同參閱。

董事長：楊裕德

經理人：楊裕德

會計主管：許錦娟

艾訊股份有限公司及其子公司
合併財務報表附註
民國100年及99年12月31日

單位：新台幣仟元
(除特別註明者外)

一、公司沿革

本公司於民國79年5月成立，於民國88年1月14日經證期會核准公開發行，本公司股票自民國91年6月24日起轉為興櫃股票。另於民國94年4月28日起經主管機關核准上櫃交易。主要營業項目為工業用電腦及週邊、嵌入式單板主機板及操作系統、工業用平板電腦及顯示器、自動化量測及控制介面卡之設計、製造及銷售，暨相關產業應用電腦及電子零組件之買賣及進出口貿易等業務。截至民國100年12月31日止，本公司及列入合併財務報表之子公司員工人數為719人。

二、重要會計政策之彙總說明

本公司合併財務報表係依「證券發行人財務報告編製準則」及中華民國一般公認會計原則編製，重要會計政策彙總說明如下：

(一)合併報表編製準則

1. 合併財務報表編製原則

本公司對於直接或間接持有表決權之股份超過50%以上之被投資公司及符合有控制能力之條件者將全數納入合併財務報表編製個體，並自民國97年1月1日起於每季編製合併財務報表。本公司與合併子公司相互間重大交易事項及資產負債科目餘額予以沖銷。

2. 列入合併財務報表之子公司及增減變動情形如下：

<u>投資公司名稱</u>	<u>子公司名稱</u>	<u>業務性質</u>	<u>所持股權百分比</u>	
			<u>100年 12月31日</u>	<u>99年 12月31日</u>
本公司	AXIOM TECHNOLOGY, INC. U. S. A. (AXUS)	工業用電腦及 嵌入式單板主 機板買賣及售 後服務	100%	100%
"	AXIOMTEK DEUTSCHLAND GMBH (AXGM)	工業用電腦及 嵌入式單板主 機板買賣及售 後服務	100%	100%
"	AXIOM TECHNOLOGY (BVI) CO., LTD. (AXBVI)	控股公司	100%	100%

<u>投資公司名稱</u>	<u>子 公 司 名 稱</u>	<u>業 務 性 質</u>	<u>所 持 股 權 百 分 比</u>	
			<u>100年 12月31日</u>	<u>99年 12月31日</u>
本公司	AXIOM TECHNOLOGY TRADING (BVI) CO., LTD. (AXTRADING)	工業用電腦及嵌入式單板主機板買賣及售後服務	註一	100%
"	AXIOMTEK SAS. (AXFR)	工業用電腦及嵌入式單板主機板買賣及售後服務	註二	100%
"	AXIOMTEK JAPAN, INC. (AXJP)	工業用電腦及嵌入式單板主機板買賣及售後服務	-	註三
"	益網科技股份有限公司(益網)	工業用乙太網路及串口伺服器設計、製造及銷售	88.57%	92.23%
"	力訊股份有限公司(力訊)	工業用平板電腦及顯示器、數位看板廣告機設計、製造及銷售	100%	100%
益網科技股份有限 公司	ETHERWAN SYSTEMS INC. (EWUS)	工業用乙太網路及串口伺服器設計、製造及銷售	100%	100%
AXIOM TECHNOLOGY (BVI)CO., LTD.	艾訊科技(深圳)有限公司(艾訊深圳)	工業用電腦及嵌入式單板主機板買賣及售後服務	100%	100%
"	艾訊科技(香港)有限公司(艾訊香港)	控股公司	100%	100%
艾訊科技(香港)有 限公司	艾訊電子(東莞)有限公司(艾訊東莞)	工業用電腦及嵌入式單板主機板買賣及售後服務	100%	100%

註一：係於民國100年第一季清算完畢。

註二：係於民國100年第四季清算完畢。

註三：係於民國99年上半年度出售處分。

3. 未列入本合併財務報表之子公司
無。

4. 子公司會計期間不同之調整及處理方式
不適用。

5. 國外子公司之特殊風險
無。

6. 子公司將資金移轉與母公司之能力受重大限制者，該限制之本質與程度
無。

7. 子公司持有母公司發行證券之內容
無。

8. 子公司發行轉換公司債及新股之有關資料
無。

(二) 子公司外幣財務報表換算基礎外幣交易

海外子公司財務報表於轉換時，所有資產、負債科目均按資產負債表日之匯率換算，股東權益中除期初保留盈餘以上年度期末換算後之餘額結轉外，其餘均按歷史匯率換算；股利按宣告日之匯率換算，損益科目按當年度加權平均匯率換算。換算產生之差額，列入「累積換算調整數」，作為股東權益之調整項目。

(三) 外幣交易

1. 外幣交易按交易當日之即期匯率作為入帳基準，其與實際收付時之兌換差異，列為當年度損益。

2. 期末就外幣貨幣性資產或負債餘額，按資產負債表日之即期匯率評價調整，因調整而產生之兌換差額列為當年度損益。

3. 期末就外幣非貨幣性資產或負債餘額，屬依公平價值衡量且變動列入損益者，按資產負債表日之即期匯率評價調整，因調整而產生之兌換差額列為當年度損益；屬依公平價值衡量且變動列入股東權益調整項目者，按資產負債表日之即期匯率評價調整，因調整而產生之兌換差額，列為股東權益調整項目；屬非依公平價值衡量者，則按交易日之歷史匯率衡量。

(四) 資產負債區分流動與非流動之分類標準

1. 資產符合下列條件之一者，列為流動資產；資產不屬於流動資產者為非流動資產：

(1) 因營業所產生之資產，預期將於正常營業週期中變現、消耗或意圖出售者。

(2) 主要為交易目的而持有者。

(3) 預期於資產負債表日後十二個月內將變現者。

(4) 現金或約當現金，但於資產負債表日後逾十二個月用以交換、清償負債或受有其他限制者除外。

2. 負債符合下列條件之一者，列為流動負債；負債不屬於流動負債者為非流動負債：

(1) 因營業而發生之債務，預期將於正常營業週期中清償者。

(2) 主要為交易目的而發生者。

(3) 須於資產負債表日後十二個月內清償者。

(4) 不能無條件延期至資產負債表日後逾十二個月清償之負債。

(五) 公平價值變動列入損益之金融資產及金融負債

1. 屬權益性質者係採交易日會計；屬債務性質、受益憑證及衍生性商品者係採交割日會計，於原始認列時，將金融商品以公平價值衡量。

2. 公平價值變動列入損益之金融資產與負債係以公平價值評價且其價值變動列為當期損益。上市/上櫃股票、封閉型基金及存託憑證係以資產負債表日公開市場之收盤價為公平價值。開放型基金係以資產負債表日該基金淨資產價值為公平價值。

(六) 以成本衡量之金融資產

1. 係採交易日會計，於原始認列時，將金融商品以公平價值衡量，並加計取得或發行之交易成本。

2. 以成本衡量之金融資產若有減損之客觀證據，則認列減損損失，此減損金額不予迴轉。

(七) 應收票據及帳款、其他應收款

1. 應收票據及帳款係因出售商品或勞務而發生之債權，其他應收款係不屬於應收票據及帳款之其他應收款項。應收票據及帳款、其他應收款原始認列時以公平價值衡量，續後以有效利率法之攤銷後成本減除減損後之金額衡量。

2. 本公司及合併子公司民國 100 年 1 月 1 日前，係依據過去實際發生呆帳之經驗，衡量資產負債表日應收票據及應收帳款等各項債權之帳齡情形及其收回可能性評估提列備抵呆帳。自民國 100 年 1 月 1 日起於資產負債表日評估是否存在客觀證據，顯示重大個別金融資產發生減損，以及非屬重大之個別金融資產單獨或共同發生減損。若有減損之客觀證據，則認列減損損失。減損金額為金融資產之帳面價值與其估計未來現金流量採原始有效利率折現之現值間之差額。若後續期間減損金額減少，而該減少明顯與認列減損後發生之事件有關，則迴轉先前認列之金融資產減損金額，該迴轉不應使金融資產帳面金額大於未認列減損情況下之攤銷後成本，迴轉之金額認列於當期損益。

(八) 存貨

1. 本公司及合併子公司之存貨皆採永續盤存制，以標準成本入帳，再將各項差異分攤至期末存貨及銷貨成本。

2. 本公司及合併子公司採用新修訂之財務會計準則公報第十號「存貨之會計處理準則」，期末存貨採成本與淨變現價值孰低衡量，比較成本與淨變現價值孰低時，採逐項比較法。淨變現價值係指在正常情況下之估計售價減除至完工尚需投入之成本及推銷費用後之餘額。

(九) 固定資產

1. 以取得成本為入帳基礎，折舊按估計經濟耐用年限，按平均法計提折舊，到期已提足而尚在使用之固定資產，仍繼續提列折舊。各項資產之耐用年數如下：

房屋及建築	3年～40年
機器設備	3年～20年
模貝設備	2年～5年
試驗設備	2年～8年
辦公設備	1年～10年
租賃改良	依租賃期間及耐用年數較短者
其他設備	3年～10年

2. 出售、汰換或報廢時，成本及累計折舊皆自各相關科目沖銷，所發生之出售損益及報廢損失，列為當期營業外收支。

3. 凡支出效益及於以後各期之重大改良或大修支出列為資本支出，經常性維護或修理支出則列為當期費用。

4. 有關資產減損之會計處理請詳附註二(十二)之說明。

(十) 無形資產

1. 商標及電腦軟體成本

商標及電腦軟體成本以取得成本為入帳基礎，按估計效益年數採直線法攤銷，攤銷年限為2~10年。

2. 商譽

本公司及合併子公司因併購所產生之商譽，依財務會計準則公報第三十五號「資產減損之會計處理準則」規定，每年定期進行減損測試。

3. 有關資產減損之會計處理請詳附註二(十二)之說明。

(十一) 遞延費用

係線路補助費等，按1~5年平均攤提。

(十二) 非金融資產減損

本公司於資產負債表日針對有減損跡象之資產，估計其可回收金額，當可回收金額低於其帳面價值時，則認列減損損失。可回收金額係指一項資產之淨公平價值或其使用價值，兩者較高者。當以前年度認列資產減損之情況不再存在時，則在以前年度提列損失金額之範圍內予以迴轉。

商譽則定期估計其可回收額，當可回收金額低於其帳面價值時，則認列減損損失，該減損損失於以後年度不得迴轉。

(十三) 股份基礎給付-員工獎酬

1. 員工認股權證之給與日於民國93年1月1日(含)至民國96年12月31日(含)者，依民國92年3月17日財團法人中華民國會計研究發展基金會(92)基秘字第070、071、072號函「員工認股權證之會計處理」之規定採用內含價值法認列費用，並揭露依財務會計準則公報第三十九號「股份基礎給付之會計處理準則」規定衡量之擬制本期淨利及每股盈餘資訊。

2. 股份基礎給付協議之給與日於民國97年1月1日(含)以後者，以所給與權益商品之公平價值衡量所取得之員工勞務，並於既得期間認列為薪資費用。

(十四) 員工分紅及董監酬勞

自民國 97 年 1 月 1 日起，本公司及合併子公司員工分紅及董監酬勞成本，依民國 96 年 3 月 16 日財團法人中華民國會計研究發展基金會(96)基秘字第 052 號函「員工分紅及董監酬勞會計處理」之規定，於具法律義務或推定義務且金額可合理估計時，認列為費用及負債。嗣後股東會決議實際配發金額與估列金額有差異時，則列為次年度之損益。另依民國 97 年 3 月 31 日財團法人中華民國會計研究發展基金會(97)基秘字第 127 號函「上市上櫃公司員工分紅股數計算基準」，本公司以財務報告年度之次年度股東會決議日前一日之每股公平價值(收盤價)，並考慮除權除息影響後之金額，計算員工股票紅利之股數。

(十五) 遞延所得稅資產及所得稅費用

1. 本公司及國內子公司依財務會計準則公報第 22 號「所得稅之會計處理準則」之規定，對於所得稅之計算作跨期間之所得稅分攤，即對於應課稅暫時性差異所產生之所得稅影響數認列為遞延所得稅負債，與將可減除暫時性差異所產生之所得稅影響數認列為遞延所得稅資產，再評估其遞延所得稅資產之可實現性，認列其備抵評價金額。當稅法修正時，於公佈日之年度按所規定將遞延所得稅負債及資產重新計算，因而產生之遞延所得稅負債或資產之變動影響數，列入當期繼續營業部門之所得稅費用(利益)。
2. 本公司及國內子公司因購置設備或技術、研究發展支出、人才培訓支出及股權投資等所產生之所得稅抵減採當期認列法處理。
3. 以前年度溢低估之所得稅，列為當期所得稅費用之調整項目。
4. 本公司海外子公司及孫公司之所得稅係依當地規定辦理。
5. 自 87 年度「兩稅合一制度」實施後，當年度盈餘於次年度經股東會決議未作分配者，就該未分配盈餘加徵 10%之營利事業所得稅，列為股東會決議年度之所得稅費用。
6. 本公司自 95 年 1 月 1 日起依「所得稅基本稅額條例」規定計算所得稅時，除一般所得稅額外，另予計算基本所得稅額。如一般所得稅額低於基本所得稅額，則將差額估列入帳，列為當期所得稅費用之調整項目。前開差額，不得以其他法律規定之投資抵減稅額減除之。

(十六) 退休金

1. 退休金辦法屬確定給付退休辦法者，係依據精算結果認列淨退休金成本，淨退休金成本包括當期服務成本、利息成本、基金資產之預期報酬及未認列過渡性淨給付義務與退休金損益之攤銷數。未認列過渡性淨給付義務按 15 年攤提。
2. 退休金辦法屬確定提撥退休辦法者，則依權責發生基礎將應提撥之退休基金數額認列為當期之退休金成本。
3. 編製期中財務報表時，最低退休金負債重新按續後淨退休金成本及基金提撥數額調整之。

(十七) 庫藏股票

1. 本公司收回已發行股票時，其屬買回者，將所支付之成本列為股東權益之減項。
2. 庫藏股票轉讓給員工之給與日在 97 年 1 月 1 日(含)以後者，依財務會

計準則第三十九號「股份基礎給付之會計處理準則」處理。

3. 註銷庫藏股票時，貸記「庫藏股票」，並按股權比例借記「資本公積-股票發行溢價」與「股本」。庫藏股票之帳面價值如高於面值與股票發行溢價之合計數時，其差額沖抵同種類庫藏股票所產生之資本公積，如有不足再借記「保留盈餘」，反之其差額則貸記同種類庫藏股票交易所產生之資本公積。
4. 庫藏股票之帳面價值係按加權平均法計算。

(十八) 收入、成本及費用認列方式

收入於獲利過程大部分已完成，且已實現或可實現時認列。相關成本配合收入於發生時承認。費用則依權責發生制於發生時認列為當期費用。

(十九) 每股盈餘

1. 本公司之基本每股盈餘係以本期純益除以加權平均流通在外股數計算之；稀釋每股盈餘則假設所有具稀釋作用之潛在普通股均於期初即轉換為普通股且流通在外，並調整其因轉換而產生之收入與費用後計算之。
2. 本公司之潛在普通股係指本公司發行之員工認股選擇權及民國 97 年度以後員工分紅若採發放股票方式之估計股數。於計算稀釋作用時係採庫藏股票法。

(二十) 營運部門

本公司營運部門資訊與提供給營運決策者之內部管理報告採一致之方式報導。營運決策者負責分配資源予營運部門並評估其績效，經辨識本公司之營運決策者為董事會。

本公司依財務會計準則公報第四十一號「營運部門資訊之揭露」規定於合併財務報表揭露部門資訊，而不於個別財務報表揭露部門資訊。

(二十一) 會計估計

本公司及合併子公司於編製財務報表時，業已依照中華民國一般公認會計原則之規定，對財務報表所列之金額及或有事項，作必要之衡量、評估與揭露，其中包括若干假設及估計之採用，惟該等假設及估計與實際結果可能存有差異。

三、會計變動之理由及其影響

(一) 應收票據及帳款、其他應收款

本公司及合併子公司自民國 100 年 1 月 1 日起，採用新修訂之財務會計準則公報第三十四號「金融商品之會計處理準則」，就應收票據及帳款、其他應收款等各項債權，於有減損之客觀證據時認列減損(呆帳)損失，此項會計原則變動對本公司民國 100 年度財務報表並無重大影響。

(二) 營運部門

本公司及合併子公司自民國 100 年 1 月 1 日起，採用新發布之財務會計準則公報第四十一號「營運部門之資訊揭露」，以取代原財務會計準則公報第二十號「部門別財務資訊之揭露」，本公司於首次適用時，並依公報規則重編前一年度之部門資訊。此項會計原則變動並不影響民國 100 年及 99 年之淨利及每股盈餘。

四、重要會計科目之說明

(一) 現金及約當現金

	100年12月31日	99年12月31日
庫存現金及零用金	\$ 866	\$ 1,113
銀行存款	369,295	438,112
定期存款	5,877	5,838
	<u>\$ 376,038</u>	<u>\$ 445,063</u>

(二) 公平價值變動列入損益之金融資產-流動

	100年12月31日	99年12月31日
公平價值變動列入損益之金融資產-基金	\$ 19,000	\$ 40,005
公平價值變動列入損益之金融資產評價調整	14	23
合計	<u>\$ 19,014</u>	<u>\$ 40,028</u>

本公司於民國100年及99年度認列之基金淨利益分別\$429為及\$449。

(三) 應收票據淨額

	100年12月31日	99年12月31日
應收票據	\$ 37,769	\$ 6,787
減：備抵呆帳	-	-
	<u>\$ 37,769</u>	<u>\$ 6,787</u>

(四) 應收帳款淨額

	100年12月31日	99年12月31日
應收帳款	\$ 337,794	\$ 341,753
減：備抵呆帳	(4,360)	(9,386)
	<u>\$ 333,434</u>	<u>\$ 332,367</u>

(五) 存貨

	100年12月31日		
	成本	備抵跌價損失	帳面價值
原料及物料	\$ 234,253	(\$ 25,197)	\$ 209,056
在製品	6,937	-	6,937
半成品	18,148	(1,944)	16,204
製成品	171,394	(31,294)	140,100
商品存貨	113,395	(6,507)	106,888
在途存貨	780	-	780
合計	<u>\$ 544,907</u>	<u>(\$ 64,942)</u>	<u>\$ 479,965</u>

	99年12月31日		
	成本	備抵跌價損失	帳面價值
原料及物料	\$ 200,800	(\$ 14,764)	\$ 186,036
在製品	31,215	-	31,215
半成品	18,850	(2,046)	16,804
製成品	199,508	(17,005)	182,503
商品存貨	108,593	(13,394)	95,199
合計	<u>\$ 558,966</u>	<u>(\$ 47,209)</u>	<u>\$ 511,757</u>

當期認列之存貨相關營業成本：

	100 年 度	99 年 度
已出售存貨成本	\$ 1,780,897	\$ 1,768,089
存貨跌價損失	33,456	6,847
存貨盤虧	4	-
營業成本	<u>\$ 1,814,357</u>	<u>\$ 1,774,936</u>

(六) 以成本衡量之金融資產-非流動

	100年12月31日	99年12月31日
非上市櫃公司股票		
艾利國際(股)公司	\$ 1,823	\$ 1,823
累計減損	(900)	(900)
合計	<u>\$ 923</u>	<u>\$ 923</u>

本公司持有之標的因無活絡市場公開報價且公平價值無法可靠衡量，故以成本衡量。

(七) 固定資產

	100 年 12 月 31 日		99 年 12 月 31 日	
	原始成本	累計折舊	帳面價值	帳面價值
土地	\$ 186,199	\$ -	\$ 186,199	\$ 112,222
房屋及建築	100,368	(26,322)	74,046	(26,613)
機器設備	169,533	(113,389)	56,144	(95,532)
模具設備	38,813	(33,425)	5,388	(29,769)
試驗設備	26,584	(20,236)	6,348	(17,728)
辦公設備	71,796	(62,133)	9,663	(69,691)
租賃改良	39,166	(33,251)	5,915	(18,831)
其他設備	4,548	(3,269)	1,279	(8,917)
未完工程及預付設備款	574	-	574	-
	<u>\$ 637,581</u>	<u>(\$ 292,025)</u>	<u>\$ 345,556</u>	<u>(\$ 267,081)</u>
				<u>\$ 256,845</u>

(八) 短期借款

	100年12月31日	99年12月31日
無擔保銀行借款	\$ 40,000	\$ 51,000
借款利率區間	1.48%	1.4%~1.58%
融資額度	\$ 268,394	\$ 78,260

(九) 應付短期票券

	保證機構	100年12月31日	99年12月31日
融資性商業本票	兆豐票券	\$ 30,000	\$ -
減：應付商業本票折價		(15)	-
淨額		\$ 29,985	\$ -
到期日		101.1.19	-
年利率(浮動)		0.97%	-
擔保品		無	-

(十) 應付費用

	100年12月31日	99年12月31日
應付薪資及獎金	\$ 66,828	\$ 84,010
應付員工紅利及董監酬勞	29,660	41,309
應付加工費	10,960	21,218
應付其他費用	59,258	32,613
合計	<u>\$ 166,706</u>	<u>\$ 179,150</u>

(十一) 長期借款

借款性質	100年12月31日	99年12月31日
信用借款	\$ 60,105	\$ -
減：一年內到期部分	(1,780)	-
	<u>\$ 58,325</u>	<u>\$ -</u>
利率區間	3%	-

(十二) 退休金

1. 本公司及子公司益網依據「勞動基準法」之規定，訂有確定給付之退休辦法，適用於民國 94 年 7 月 1 日實施「勞工退休金條例」前所有正式員工之服務年資，以及於實施「勞工退休金條例」後選擇繼續適用勞動基準法員工之後續服務年資。員工符合退休條件者，退休金之支付係根據服務年資及退休前 6 個月之平均薪資計算，15 年以內（含）的服務年資每滿一年給予兩個基數，超過 15 年之服務年資每滿一年給予一個基數，惟累積最高以 45 個基數為限。本公司按月就薪資總額 2% 提撥退休基金，以勞工退休準備金監督委員會之名義專戶儲存於台灣銀行（原中央信託局）。民國 100 年及 99 年度本公司依上述退休金辦法認列之淨退休金成本分別為 \$1,615 及 \$1,299，撥存於台灣銀行勞工退休準備金專戶之餘額則分別為 \$43,765 及 \$42,549。
2. 自民國 94 年 7 月 1 日起，本公司、子公司益網及力訊依據「勞工退休金條例」，訂有確定提撥之退休辦法，適用於本國籍之員工。本公司就員工選擇適用「勞工退休金條例」所訂之勞工退休金制度部分，每月按不低於薪資之 6% 提繳勞工退休金至勞保局員工個人帳戶，員工退休金之支付依員工個人之退休金專戶及累積收益之金額採月退休金或一次退休金方式領取。民國 100 年及 99 年度，本公司依上開退休金辦法認列之退休金成本分別為 \$16,419 及 \$ 15,243。
3. 餘各子公司之退休金會計處理係依當地相關法令規定處理。民國 100 年及 99 年度，本公司依上開退休金辦法認列之退休金成本分別為 \$2,466 及 \$ 382。
4. 退休金之精算假設彙總如下：

	100 年 度	99 年 度
折現率	2.00%	2.00%
基金資產報酬率	2.00%	2.00%
薪資調整率	2.50%	2.50%

5. 退休金提撥狀況與帳列調節表：

(1) 退休金提撥狀況與帳列數調節表：

	<u>100年12月31日</u>	<u>99年12月31日</u>
既得給付義務	(\$ 2,483)	(\$ 4,211)
非既得給付義務	(41,259)	(37,534)
累積給付義務	(43,742)	(41,745)
未來薪資增加之影響數	(28,096)	(33,691)
預計給付義務	(71,838)	(75,436)
退休基金資產公平市價	<u>43,765</u>	<u>42,549</u>
提撥狀況	(28,073)	(32,887)
未認列過渡性淨給付義務	1,371	1,786
未認列退休金損失	<u>19,592</u>	<u>23,539</u>
應計退休金負債	(\$ 7,110)	(\$ 7,562)
既得給付	<u>\$ 2,811</u>	<u>\$ 4,833</u>

(2) 退休金成本明細如下：

	<u>100 年 度</u>	<u>99 年 度</u>
服務成本	\$ 150	\$ 343
利息成本	1,354	1,303
基金資產之預期報酬	(851)	(861)
未認列過渡性淨給付義務之攤銷	<u>962</u>	<u>514</u>
淨退休金成本	<u>\$ 1,615</u>	<u>\$ 1,299</u>

(十三) 普通股股本及預收股本

截至民國 100 年 12 月 31 日止，本公司額定資本額為 \$1,600,000，分為 160,000 仟股，分次發行，其中股本保留 \$100,000 供發行員工認股權憑證，共計 10,000 仟股。實收資本額為 \$773,430，每股面額 10 元。

(十四) 資本公積

依公司法規定，超過票面金額發行股票所得之溢額及受領贈與之所得之資本公積，除得用於彌補虧損外，於公司無累積虧損時，按股東原有股份之比例發給新股或現金。另依證券交易法之相關規定，以上開資本公積撥充資本時，每年以其合計數不超過實收資本額百分之十為限。公司非於盈餘公積填補資本虧損仍有不足時，不得以資本公積補充之。

(十五) 法定盈餘公積及保留盈餘

1. 本公司年度總決算如有盈餘，除依法提繳稅款外，應先彌補以往年度虧損，次就其餘額先提 10% 為法定盈餘公積及依主管機關規定提撥或迴轉特別盈餘公積後，連同上年度累積未分配盈餘之餘額，作為可供分配之盈餘，惟得視業務狀況酌予保留，就其餘額提撥 1%~20% 為員工紅利，2% 為董事、監察人酬勞，其餘為股東紅利，其中股票股利之分配以不高於擬發放股利總數之百分之八十為限，上述盈餘分配由董事會擬具，並經股東會決議後分派之。
2. 法定盈餘公積除彌補公司虧損及撥充資本外，不得使用之，惟撥充資本時，以此項公積已達實收資本額 50%，並以撥充其半數為限。
3. (1) 本公司於民國 100 年 6 月 24 日及 99 年 6 月 17 日經股東會決議通

過之民國 99 年及 98 年度盈餘分派案，如下：

	99年度		98年度	
	金額	每股股利(元)	金額	每股股利(元)
法定盈餘公積	\$ 19,767		\$ 11,680	
現金股利	<u>170,154</u>	\$ 2.20	<u>100,546</u>	\$ 1.30
合計	<u>\$189,921</u>		<u>\$112,226</u>	

(2)本公司於民國101年3月19日經董事會提議民國100年度盈餘分派案，分派案如下：

	100年度	
	金額	每股股利(元)
法定盈餘公積	\$ 14,362	
特別盈餘公積	20,418	
現金股利	<u>83,685</u>	\$ 1.082
合計	<u>\$118,465</u>	

前述民國 100 年度盈餘分派議案，截至民國 101 年 3 月 19 日止，尚未經股東會決議。

- 經民國 100 年 6 月 24 日股東會決議發放民國 99 年度員工紅利 \$26,024 及董監酬勞 \$4,003，與民國 99 年度財務報表估列金額 \$22,615 及 \$3,618 差異數 \$3,794，已列為民國 100 年度之損益。經民國 99 年 6 月 17 日股東會決議發放民國 98 年度員工紅利 \$18,044 及董監酬勞 \$2,410 與民國 98 年度財務報表估列金額 \$15,768 及 \$2,103 差異數 \$2,583，已列為民國 99 年度之損益。有關董事會通過擬議及股東會決議盈餘分派情形，請至台灣證券交易所之「公開資訊觀測站」查詢。
- 本公司民國 100 年度員工紅利及董監酬勞估列金額分別為 \$18,745 及 \$2,499，民國 99 年度員工紅利及董監酬勞估列金額分別為 \$22,615 及 \$3,618，係以截至民國 100 年及 99 年 12 月 31 日止之稅後淨利，考量法定盈餘公積等因素後，分別以 14.4% 及 2% 與 12.5% 及 2% 作為基礎估列，並認列為當期費用，惟若嗣後股東會決議實際配發金額與估列數有差異時則認列為次一年度之損益。本公司董事會通過及股東會決議之員工紅利及董監酬勞相關資訊可至公開資訊觀測站查詢。

(十六) 庫藏股

1. 民國 100 年及 99 年度庫藏股票數量變動情形如下：

收回原因	年度	期初股數			期末股數	
		(仟股)	本期增加	本期減少	(仟股)	
供轉讓股份予員工	100年	<u>1,489</u>	<u>797</u>	<u>(1,489)</u>	<u>797</u>	
供轉讓股份予員工	99年	<u>1,489</u>	<u>-</u>	<u>-</u>	<u>1,489</u>	

2. 民國100年及99年度庫藏股票最高金額及截至民國100年及99年12月31日止買回之庫藏股金額如下：

100 年 度		99 年 度	
最高金額	期末金額	最高金額	期末金額
\$ 67,786	\$ 17,611	\$ 67,786	\$ 67,786

- 證券交易法規定公司對買回發行在外股份之數量比例，不得超過公司已發行股份總數百分之十，收買股份之總金額，不得逾保留盈餘加計發行股份溢價及已實現之資本公積金額。
- 本公司持有之庫藏股票依證券交易法規定不得質押，於未轉讓前亦不得享有股東權利。
- 依證券交易法規定，因供轉讓股份予員工所買回之股份，應於買回之日起三年內將其轉讓，逾期未轉讓者，視為公司未發行股份，並應辦理變更登記銷除股份。而為維護公司信用及股東權益所買回股份，應於買回之日起六個月內辦理變更登記銷除股份。

(十七) 員工認股權憑證計畫

1. 截至民國 100 年 12 月 31 日止，本公司之股份基礎給付交易如下：

協議之類型	給與日	給與數量		既得條件	估計未來
		(仟股)	合約期間		離職率
員工認股權計畫	96.12.26	3,500	5年	2年之服務	6%
員工認股權計畫	99.11.04	2,000	5年	2年之服務	0%

2. 民國100年及99年度酬勞性員工認股選擇權計畫之認股選擇權數量及加權平均行使價格之資訊如下：

認股選擇權	100 年 度		99 年 度	
	數量	加權平均行使價格(元)(註)	數量	加權平均行使價格(元)(註)
期初流通在外(96發行)	3,500	\$ 39.16	3,500	\$ 39.16
期初流通在外(99發行)	2,000	25.90	2,000	28.10
本期給與	-	-	-	-
無償配股增發或調整認股股數	-	-	-	-
本期行使	-	-	-	-
本期失效	-	-	-	-
期末流通在外	<u>5,500</u>		<u>5,500</u>	
期末可行使之認股選擇權	<u>2,625</u>		<u>2,625</u>	
期末已核准尚未給與之認股選擇權	<u>-</u>		<u>-</u>	

(註)流通在外之加權平均行使價格係員工認股權發行及認股辦法之規定，按普通股變動比例調整

3. 截至民國100年12月31日止，酬勞性員工認股選擇權計畫流通在外之資訊如下：

100 年 12 月 31 日					
期末流通在外之認股選擇權				期末可行使之認股選擇權	
發行價格(元)	數量(仟股)	加權平均預期剩餘存續期限	加權平均行使價格(元)	數量(仟股)	加權平均行使價格(元)
\$42.00	3,500	11個月	\$ 39.16	2,625	\$ 39.16
28.10	2,000	3年11個月	25.90	-	25.90

4. 民國97年1月1日之後，本公司使用 Black-Scholes 選擇權評價模式估計認股選擇權之公平價值，相關資訊如下：

協議之類型	給與日	發行價格(元)	履約價格(元)	預期波動率	預期存續期間	預期股利	無風險利率	每單位公平價值(元)
員工認股權計畫	99.11.4	\$28.1	\$25.9	42%	4年	0%	0.90%	\$9.46

5. 股份基礎給付交易產生之費用如下：

	100年度	99年度
權益交割	<u>\$ 7,094</u>	<u>\$ 1,183</u>

6. 本公司於財務會計準則公報第 39 號「股份基礎給付之會計處理準則」適用日前未依其規定認列所取得之勞務者，如採用公平價值法認列酬勞成本之擬制性淨利及每股盈餘資訊如下：

(1) 評價假設模式：採用 Black-Scholes 選擇評價模式。

(2) 評價假設：

	100 年 度	99 年 度
股利率	0%	0%
預期價格波動性	39.20%	39.20%
無風險利率	2.48%	2.48%
預期存續期間	4.5年	4.5年
每股行使價格	39.16元	39.16元
攤銷年限	2~4年	2~4年

(3) 評價結果：

	100 年 度	99 年 度
認股選擇權每股加權 平均公平價值	\$ 9.862	\$ 9.862
採公平價值法應認列 之酬勞成本	2,157	5,809

(4) 擬制性資料：

本公司於財務會計準則公報第39號「股份基礎給付之會計處理準則」適用日前未依其規定認列所取得之勞務者，如採公平價值法認列酬勞成本之擬制性淨利及每股盈餘資訊如下：

		100 年 度	99 年 度
本期淨利	報表認列之淨利	\$ 143,624	\$ 197,669
	擬制淨利	141,467	191,860
基本每股盈餘 (元)	報表認列之每股盈餘	1.86	2.56
	擬制每股盈餘	1.83	2.48
完全稀釋每股盈餘 (元)	報表認列之每股盈餘	1.84	2.52
	擬制每股盈餘	1.81	2.44

7. 截至民國 100 年 12 月 31 日止，本公司之合併子公司益網公司之股份基礎給付交易如下：

協議之類型	給與日	給與數量 (仟股)	合約 期間	既得條件	本期 實際 離職率	估計 未來 離職率
員工認股權 計畫	97.12.10	1,500	5年	2至4年 之服務	16.67%	-

8. 截至民國100年12月31日止，本公司之合併子公司益網公司酬勞性員工認股選擇權計畫流通在外之資訊如下：

100 年 12 月 31 日					
期末流通在外之認股選擇權			期末可行使之認股選擇權		
發行價格(元)	數量(仟股)	加權平均預期剩餘存續期限	加權平均行使價格(元)	數量(仟股)	加權平均行使價格(元)
\$13.74	534	1年11個月	\$ 10.00	401	\$ 10.00

9. 本公司之合併子公司益網公司於財務會計準則公報第 39 號「股份基礎給付之會計處理準則」適用日前未依其規定認列所取得之勞務者，如採用公平價值法認列酬勞成本之擬制性淨利及每股盈餘資訊如下：

(1) 評價假設模式：採用 Black-Scholes 選擇評價模式。

(2) 評價假設：

	100 年 度	99 年 度
股利率	0%	0%
預期價格波動性	45.00%	45.00%
無風險利率	1.40%	1.40%
預期存續期間	5年	5年
每股行使價格	13.74元	13.74元
攤銷年限	2~4年	2~4年

(3) 評價結果：

	100 年 度	99 年 度
認股選擇權每股加權平均公平價值	\$ 4.980	\$ 4.980
採公平價值法應認列之酬勞成本	389	2,269

	100年12月31日		99年12月31日	
	認股權 數量(仟股)	加權平均 履約價格 (元)	認股權 數量(仟股)	加權平均 履約價格 (元)
年初流通在外認股權	1,230	\$ 10.00	1,355	\$ 11.54
本期給與認股權	-	-	-	-
無償配股增發或調整認股數	-	-	-	-
本期放棄認股權	(80)	-	(125)	-
本期執行認股權	(616)	10.00	-	-
本期逾期失效認股權	-	-	-	-
股權稀釋調整	-	-	-	(1.54)
年底流通在外認股權	<u>534</u>	10.00	<u>1,230</u>	10.00
年底可執行認股權	<u>401</u>		<u>615</u>	

該合併子公司於財務會計準則公報第 39 號「股份基礎給付之會計處理準則」適用日前未依其規定認列所取得之勞務者，如採用公平價值法認列酬勞成本之擬制性淨利資訊如下：

		100年度	99年度
本期淨利	報表認列之淨利	143,624	197,669
	擬制淨利	143,235	195,400
基本每股盈餘 (元)	報表認列之每股盈餘	1.86	2.56
	擬制每股盈餘	1.86	2.53
完全稀釋每股盈餘 (元)	報表認列之每股盈餘	1.84	2.52
	擬制每股盈餘	1.83	2.49

(十八) 營業收入

	100 年 度	99 年 度
銷貨收入：		
應用電腦暨網路設備系列	\$ 861,044	\$ 932,164
嵌入式板卡系列	761,105	825,600
乙太網路系列	603,392	618,634
觸控式平板電腦系列	282,435	298,704
其 他	<u>271,509</u>	<u>202,444</u>
銷貨收入總額	2,779,485	2,877,546
減：銷貨退回	(21,400)	(28,924)
銷貨折讓	(13,458)	(8,547)
銷貨收入淨額	2,744,627	2,840,075
其他營業收入	<u>17,272</u>	<u>9,029</u>
營業收入淨額	<u>\$ 2,761,899</u>	<u>\$ 2,849,104</u>

(十九) 應付所得稅

1. 遞延所得稅負債與資產：

	100年12月31日	99年12月31日
遞延所得稅負債總額	<u>(\$ 31,189)</u>	<u>(\$ 19,678)</u>
遞延所得稅資產總額	<u>\$ 40,607</u>	<u>\$ 76,452</u>
遞延所得稅資產之備抵評價金額	<u>(\$ 125)</u>	<u>(\$ 619)</u>
產生遞延所得稅負債或資產之暫時性差異：		
職工福利之認列所產生之可減除暫時性差異	<u>\$ 1,207</u>	<u>\$ 2,075</u>
未實現兌換損失之認列所產生之可減除暫時性	<u>\$ 189</u>	<u>\$ 13,960</u>
未實現銷貨毛利之認列所產生之可減除暫時性	<u>\$ 32,042</u>	<u>\$ 31,907</u>
未實現存貨跌價損失之認列所產生之可減除暫時性差異	<u>\$ 63,416</u>	<u>\$ 37,330</u>
未實現金融資產評價損失之認列所產生之可減除暫時性差異	<u>\$ 14</u>	<u>\$ 23</u>
未實現減損損失之認列所產生之可減除暫時性差異	<u>\$ 900</u>	<u>\$ 900</u>
呆帳費用之認列超限所產生之可減除暫時性差異	<u>(\$ 320)</u>	<u>\$ -</u>
投資收益之認列所產生之應課稅暫時性差異	<u>(\$ 230,998)</u>	<u>(\$ 156,802)</u>
退休金費用之認列所產生之可減除暫時性差異	<u>\$ 7,177</u>	<u>\$ 7,241</u>
州政府稅、應付年假薪資、存貨資本化等之認列所產生之可減除暫時性差異稅額	<u>\$ 12,587</u>	<u>\$ 20,486</u>
商譽攤銷產生之應課稅暫時性差異	<u>(\$ 5,899)</u>	<u>(\$ 4,718)</u>
折舊所產生之可減除暫時性差異	<u>\$ 7,562</u>	<u>\$ 5,718</u>
產生遞延所得稅資產之所得稅抵減：(有效期間97-102年)	<u>\$ 24,246</u>	<u>\$ 58,827</u>

2. 遞延所得稅資產及負債－流動

	100年12月31日	99年12月31日
遞延所得稅資產－流動	<u>\$ 37,961</u>	<u>\$ 52,049</u>
備抵評價－遞延所得稅資產－流動	<u>(125)</u>	<u>(619)</u>
淨遞延所得稅資產－流動	<u>\$ 37,836</u>	<u>\$ 51,430</u>
遞延所得稅負債－流動	<u>(\$ 169)</u>	<u>\$ -</u>

3. 遞延所得稅資產及負債－非流動

	100年12月31日	99年12月31日
遞延所得稅資產－非流動	<u>\$ 2,646</u>	<u>\$ 24,403</u>
備抵評價－遞延所得稅資產－非流動	<u>-</u>	<u>-</u>
淨遞延所得稅資產－非流動	<u>\$ 2,646</u>	<u>\$ 24,403</u>
遞延所得稅負債－非流動	<u>(\$ 31,020)</u>	<u>(\$ 19,678)</u>

4. 所得稅費用及應付所得稅

	100 年 度	99 年 度
稅前淨利按法定稅率計算之所得稅	(\$ 43,290)	(\$ 49,847)
未分配盈餘加徵10%	(409)	(518)
投資抵減之所得稅影響數	14,149	16,833
暫繳及扣繳稅款	<u>10,268</u>	<u>4,638</u>
應付所得稅	(19,282)	(28,894)
暫繳及扣繳稅款	(10,268)	(4,638)
呆帳損失之迴轉所產生之遞延所得稅損失	(115)	(888)
職工福利之認列所產生之遞延所得稅損失	(147)	(200)
未實現現兌換(利益)損失之(認列)迴轉所產生之遞延所得稅(費用)利益	(2,341)	2,325
所得稅抵減之迴轉所產生之遞延所得稅費用	(19,411)	(10,578)
未實現銷貨毛利之認列所產生之遞延所得稅利益	23	1,503
未實現存貨跌價損失之認列(迴轉)所產生之遞延所得稅利益(損失)	3,979	(1,119)
未實現金融資產評價損益之認列(迴轉)所產生之遞延所得稅利益(損失)	3	(97)
投資利益之認列所產生之遞延所得稅費用	(12,613)	(7,209)
研發抵減之認列所產生之遞延所得稅損失	(24,048)	(9,850)
應付退休金撥補之認列所產生之遞延所得稅(損失)利益	(22)	1,005
攤銷商譽所產生之遞延所得稅費用	(201)	(236)
保固準備之認列所產生之遞延所得稅利益	224	-
稅法修正之所得稅影響數	-	1,280
前期(低)高估數	(2,631)	1,538
所得稅費用	<u>(\$ 86,850)</u>	<u>(\$ 56,058)</u>

5. 本公司民國98年度(含)以前之營利事業所得稅結算申報案件均經國稅局核定在案。

6. 有關股東可扣抵帳戶之資訊內容如下：

	100年12月31日	99年12月31日
股東可扣抵帳戶餘額	\$ 8,899	\$ 7,730
86年度以前未分配盈餘	-	-
87年度以後未分配盈餘	118,822	226,838
100年度盈餘於101年度預計分配之稅額扣抵比率	7.49%	
99年度盈餘於100年度實際分配之稅額扣抵比率		8.71%

7. 所得稅抵減相關資訊如下：

100年12月31日

<u>法令依據</u>	<u>抵減項目</u>	<u>可抵減總額</u>	<u>尚未抵減餘額</u>	<u>最後抵減年度</u>
促進產業升級條例	研發抵減	\$ 15,241	\$ 9,543	102
〃	〃	14,703	14,703	101
合計		<u>\$ 29,944</u>	<u>\$ 24,246</u>	

99年12月31日

<u>法令依據</u>	<u>抵減項目</u>	<u>可抵減總額</u>	<u>尚未抵減餘額</u>	<u>最後抵減年度</u>
促進產業升級條例	研發抵減	\$ 35,932	\$ 26,227	102
〃	〃	16,273	14,700	101
〃	〃	17,900	17,900	100
合計		<u>\$ 70,105</u>	<u>\$ 58,827</u>	

(二十) 每股盈餘

	100		年		度	
	<u>金額</u>		<u>股數</u>	<u>每股盈餘</u>		
	<u>稅前</u>	<u>稅後</u>	<u>(仟股)</u>	<u>稅前</u>	<u>稅後</u>	
<u>基本每股盈餘</u>						
合併總損益	\$231,953	\$145,103	77,103	\$ 3.01	\$ 1.88	
少數股權損益	(5,045)	(1,479)		(0.07)	(0.02)	
合併淨損益	<u>\$226,908</u>	<u>\$143,624</u>		<u>\$ 2.94</u>	<u>\$ 1.86</u>	
<u>稀釋每股盈餘</u>						
合併總損益	\$231,953	\$145,103		\$ 2.97	\$ 1.86	
少數股權損益	(5,045)	(1,479)		(0.07)	(0.02)	
具稀釋作用之潛在 普通股之影響：						
員工分紅	-	-	1,050	-	-	
合併淨損益	<u>\$226,908</u>	<u>\$143,624</u>	<u>78,153</u>	<u>\$ 2.90</u>	<u>\$ 1.84</u>	

自民國 97 年度起，因員工分紅可選擇採用發放股票之方式，於計算每股盈餘時，係假設員工分紅將採發放股票方式，於該潛在普通股具有稀釋作用時計入加權平均流通在外股數，以計算稀釋每股盈餘；計算基本每股盈餘時，係於股東會決議上一年度員工分紅採發放股票方式之股數確定時，始將該股數計入股東會決議年度普通股加權平均流通在外股數。且因員工紅利轉增資不再屬於無償配股，故計算基本及稀釋每股盈餘時不追溯調整。

	99		年 股數 (仟股)	度	
	金額			每股盈餘	
	稅前	稅後		稅前	稅後
基本每股盈餘					
合併總損益	\$258,926	\$202,868	77,342	\$ 3.35	\$ 2.63
少數股權損益	(7,101)	(5,199)		(0.09)	(0.07)
合併淨損益	<u>\$251,825</u>	<u>\$197,669</u>		<u>\$ 3.26</u>	<u>\$ 2.56</u>
稀釋每股盈餘					
合併總損益	\$258,926	\$202,868		\$ 3.30	\$ 2.59
少數股權損益	(7,101)	(5,199)		(0.09)	(0.07)
具稀釋作用之潛在 普通股之影響：					
員工認股權	-	-	527	-	-
員工分紅	-	-	629	-	-
合併淨損益	<u>\$251,825</u>	<u>\$197,669</u>	<u>78,498</u>	<u>\$ 3.21</u>	<u>\$ 2.52</u>

(二十一) 用人、折舊、折耗及攤銷費用

本期發生之用人、折舊、折耗及攤銷費用依其功能別彙總如下：

性質別	功能別	100 年 度		
		屬於營業成本者	屬於營業費用者	合計
用人費用				
薪資費用		\$ 126,592	\$ 399,684	\$ 526,276
勞健保費用		10,205	35,640	45,845
退休金費用		5,851	14,649	20,500
其他用人費用		4,059	6,910	10,969
用人費用合計		146,707	456,883	603,590
折舊費用		18,159	20,346	38,505
攤銷費用		40	4,780	4,820
性質別	功能別	99 年 度		
		屬於營業成本者	屬於營業費用者	合計
用人費用				
薪資費用		\$ 105,974	\$ 405,728	\$ 511,702
勞健保費用		8,523	29,875	38,398
退休金費用		5,735	11,189	16,924
其他用人費用		3,639	6,052	9,691
用人費用合計		123,871	452,844	576,715
折舊費用		16,605	27,056	43,661
攤銷費用		75	2,186	2,261

五、關係人交易

(一)關係人之名稱及關係

關係人名稱	與本公司之關係
研華股份有限公司(研華)	對本公司採權益法評價之投資公司

(二)關係人之重大交易事項

1. 進貨

	100 年 度		99 年 度	
	金額	淨額百分比	金額	淨額百分比
研華	\$ 26,833	1.50	\$ 19,272	0.96

本公司於民國 100 年及 99 年度向研華之進貨，其進行按一般售價計算，付款期間與一般廠商相當，為月結 45 天。

2. 應付帳款-關係人

	100 年 12 月 31 日		99 年 12 月 31 日	
	金額	百分比	金額	百分比
研華	\$ 4,307	2.17	\$ 3,456	3.03

(三)主要管理階層薪酬資訊

	100年度	99年度
薪資及獎金	\$ 55,681	\$ 44,674
業務執行費用	401	432
董監酬勞及員工紅利	6,594	5,714
	\$ 62,676	\$ 50,820

1. 薪資及獎金包括薪資、職務加給、退休金及各種獎金。
2. 業務執行費用包括車馬費、特支費、配車等實物提供。
3. 董監酬勞及員工紅利係指當期估列於損益表之董監酬勞及員工紅利。
4. 相關資訊可參閱本公司股東會年報。

六、抵(質)押之資產

本公司之子公司AXUS之資產提供擔保明細如下：

資 產 項 目	帳 面 價 值		擔 保 用 途
	100年12月31日	99年12月31日	
質押資產-			
土地-成本	\$ 73,977	\$ -	長期借款
房屋及建築	31,085	-	"
	<u>\$ 105,062</u>	<u>\$ -</u>	

七、重大承諾事項及或有事項

截至民國 100 年 12 月 31 日止，本公司及合併子公司計有下列重大承諾事項及或有事項，未列入財務報表中：

1. 截至民國 100 年 12 月 31 日止，本公司及合併子公司以營業租賃方式承租資產情形如下：

出租人	租賃標的	租賃期間	每月租金	未來年度應付租金	押金	
			及支付方式			
好和 (股)公 司	新店區寶橋路235 巷2號9樓及地下室 及8個停車位	99.04.01-	\$250	101年	\$3,000	\$ 960
		102.3.31	每月支付	102年	\$ 750	
李美玲& 吳碧蓮	新店區寶橋路235 巷6弄4號8樓辦公 室	101.01.01-	\$240	101年	\$2,880	\$ 810
		102.12.31	每月支付	102年	\$2,880	
日喜建 設(股) 公司	台北市北投區公館 路432號	100.05.01-	\$630	101年	\$7,560	\$1,800
		102.04.30	每月支付	102年	\$2,520	
黃家儀	新店區寶橋路235 巷6弄2號7樓	100.05.15-	\$120	101年	\$1,440	\$ 360
		102.05.14	每月支付	102年	\$ 540	
倫飛電 腦實業 (股)公 司	新店區寶橋路235 巷2號、4號2樓及 地下14個汽車停車 位	100.04.01-	\$474	101年	\$5,691	\$ 948
		102.03.31	每月支付	102年	\$1,423	

出租人	租賃標的	租賃期間	每月租金 及支付方式	未來年度應付租金	押金
裕昌興 業(股) 公司	新店區寶橋路235 巷6弄2號8樓及地 下4個汽車停車位	100.04.16-	\$132	101年	\$1,584
		102.04.15	每月支付	102年	\$ 594
陳慧瑛	汐止區新台五路一 段79號4樓之7及6 個汽車停車位	98.05.01-	\$138	101年	\$ 552
		101.04.30	每月支付		\$ 360
東風建 設有限 公司	汐止區新台五路一 段79號4樓之6及5 個汽車停車位	100.01.01-	\$128	101年	\$1,536
		102.12.31	每月支付	102年	\$1,536
富礫資 產管理 顧問有 限公司	汐止區新台五路一 段79號5樓之3及2 個汽車停車位	100.02.01-	\$51	101年	\$ 612
		102.01.31	每月支付	102年	\$ 51

2. 本公司民國 100 年及 99 年度擔任 AXUS 向 First Bank 借款額度 USD1,250 仟元之保證人，惟截至民國 100 年及 99 年 12 月 31 日止 AXUS 並無向銀行借款之情事。
3. 本公司民國 100 年及 99 年度擔任 AXGM 向 NVIDIA 貸款保證金額度 USD250 仟元之保證人。
4. 本公司民國 100 年及 99 年度擔任力訊公司向兆豐銀行借款額度\$20,000 之保證人，截至民國 100 年及 99 年 12 月 31 日止力訊公司分別向兆豐銀行借款\$0 及\$4,000。

八、重大之災害損失
無此情形。

九、重大之期後事項
無此情形。

十、其他

(一)財務報表表達

民國 99 年度合併財務報表之部分科目業予重分類，便與民國 100 年度合併財務報表比較。

(二)金融商品之公平價值

	100 年 12 月 31 日		
	公 平 價 值		
	帳面價值	公開報價 決定之價值	評價方法 估計之價值
<u>非衍生性金融商品：</u>			
資產			
公平價值與帳面價值相等之金融資產	\$ 754,037	\$ -	\$ 754,037
公平價值變動列入損益之金融資產	19,014	19,014	-
以成本衡量之金融資產	923	-	923
存出保證金	9,905	-	9,905
負債			
公平價值與帳面價值相等之金融負債	435,747	-	435,747
存入保證金	31	-	31
長期借款	58,325	-	58,325

衍生性金融商品：無

	99 年 12 月 31 日		
	公 平 價 值		
	帳面價值	公開報價 決定之價值	評價方法 估計之價值
<u>非衍生性金融商品：</u>			
資產			
公平價值與帳面價值相等之金融資產	\$ 806,684	\$ -	\$ 806,684
公平價值變動列入損益之金融資產	40,028	40,028	-
以成本衡量之金融資產	923	-	923
存出保證金	8,090	-	8,090
負債			
公平價值與帳面價值相等之金融負債	486,848	-	486,848
存入保證金	41	-	41

衍生性金融商品：無

本公司及合併子公司估計金融商品公平價值所使用之方法及假設如下：

1. 短期金融商品，因折現值影響不大，故以其帳面價值估計其公平價值，非屬公開報價決定或評價方法估計之金額。此方法應用於現金及約當現金、應收票據及帳款(含關係人)、其他應收款、應付票據及帳款(含關係人)、短期借款、短期應付票券、應付費用及一年或一營業週期內到期之長期負債。
2. 公平價值變動列入損益之金融商品，如有活絡市場公開報價時，則以此市價價格為公平價值，若無市場價格可供參考時，則採用評價方法

估計。

3. 以成本衡量之金融資產、存出保證金、長期應付票據及存入保證金因金額微小，以其帳列金額為公平價值。

4. 長期借款多採浮動利率，以其帳面價值估計公平價值。

(三) 風險控制及避險策略

本公司及合併子公司採用全面風險管理與控制系統，以辨認本公司及合併子公司所有風險(包含市場風險、信用風險、流動性風險及現金流量風險)，使本公司及合併子公司之管理階層能有效從事控制並衡量市場風險、信用風險、流動性風險及現金流量風險。本公司及合併子公司市場風險管理目標，係適當考慮經濟環境、競爭狀況及市場價值風險之影響下，達到最佳化之風險部位、維持適當流動性部位及集中管理所有市場風險。

為了達成風險管理之目標，本公司及合併子公司之避險活動集中於市場價值風險及現金流量風險。

(四) 重大財務風險資訊

1. 權益類金融商品投資

(1) 市場風險

本公司從事之權益類金融商品投資受該被投資公司淨值損益變動之影響，惟本公司業已設置停損點，故預期不致發生重大之市場風險。

金融資產	100年12月31日			99年12月31日		
	外幣(仟元)	匯率		外幣(仟元)	匯率	
<u>貨幣性項目</u>						
美金:新台幣	\$ 6,084	30.28		\$ 14,382	29.13	
歐元:新台幣	394	39.18		443	38.92	
港幣:新台幣	340	3.90		-	3.75	
美金:人民幣	266	6.29		335	6.59	
<u>金融負債</u>						
<u>貨幣性項目</u>						
美金:新台幣	\$ 2,439	30.28		\$ 87,589	29.13	
人民幣:新台幣	316	4.81		316	4.42	
港幣:新台幣	493	3.90		493	3.75	
美金:人民幣	1,554	6.29		1,479	6.59	
美金:歐元	1,347	0.77		1,354	0.75	

(2) 信用風險

本公司及合併子公司於投資時業已評估交易相對人之信用狀況，預期不致發生違約，故發生信用風險之可能性極低。

(3) 流動性風險

本公司及合併子公司投資之權益類金融商品投資均無活絡市場，故預期具有流動性風險之考量。

(4) 利率變動之現金流量風險

本公司及合併子公司投資之權益類金融商品投資均非屬利率型

商品，因此無利率變動之現金流量風險。

2. 應收款項：應收票據、應收帳款及其他應收款

(1) 市場風險

本公司及合併子公司之應收款項均為1年內到期，因此經評估無重大之市場風險。

(2) 信用風險

本公司及合併子公司應收款項債務人之信用良好，因此經評估並無重大之信用風險。

(3) 流動性風險

本公司及合併子公司之應收款項均為1年內到期，預期不致發生重大之流動性風險。

(4) 利率變動之現金流量風險

本公司及合併子公司之應收款項均為1年內到期，因此無重大之利率變動之現金流量風險。

3. 借款：短期及長期借款

(1) 市場風險

本公司及合併子公司借入之款項，係屬浮動利率之營運週轉金，故預期不致發生重大之市場風險。

(2) 信用風險

無信用風險。

(3) 流動性風險

本公司及合併子公司之借入款項因合併子公司之營運資金足以支應合併子公司之資金需求，預期不致發生重大之流動性風險。

(4) 利率變動之現金流量風險

本公司及合併子公司借入之款項，係為浮動利率之金融商品，故市場利率變動將使債務類金融商品之有效利率也隨之變動，而使其未來現金流量產生波動。

十一、附註揭露事項

有關被投資公司應揭露資訊，係依被投資公司經會計師查核簽證之財務報表編製且下列與子公司間交易事項，於編製合併報表時皆已沖銷，以下揭露資訊係供參考：

(一)重大交易事項相關資訊

1. 資金貸與他人情形：無此情形。
2. 為他人背書保證：

單位：新台幣仟元
美金仟元

編號 (註1)	背書保證者公司名稱	被 背 書 保 證 對 象		對單一企業背書保證限額(註3)	本期最高背書保證餘額	期末背書保證餘額	以財產擔保之背書保證金額	累計背書保證金額佔最近期財務報表淨值之比率	背書保證最高限額(註4)
		公 司 名 稱	關係(註2)						
0	艾訊股份有限公司	AXGM	2	\$ 119,197	USD 250	USD 250	\$ -	0.63%	\$ 595,985
0	艾訊股份有限公司	AXUS	2	119,197	USD 1,250	USD 1,250	-	3.17%	595,985
0	艾訊股份有限公司	力訊	2	119,197	20,000	20,000	-	1.68%	595,985

註1：編號欄之填寫方法如下：

1. 發行人填0。
2. 被投資公司按公司別由阿拉伯數字1開始依序編號。

註2：背書保證者與被背書保證對象之關係有下列六種，標示種類即可：

1. 有業務關係之公司。
2. 直接持有普通股股權超過百分之五十之子公司。
3. 母公司與子公司持有普通股股權合併計算超過百分之五十之被投資公司。
4. 對公司直接或經由子公司間接持有普通股股權超過百分之五十之母公司。
5. 基於承攬工程需要之同業間依合約規定互保之公司。
6. 因共同投資關係由各出資股東依其持股比例對其背書保證之公司。

註3：依本公司背書保證作業程序，本公司對單一企業背書保證額度以不超過本公司當期淨值百分之十為限。

註4：依本公司背書保證作業程序，本公司及其子公司整體得背書保證之總額度以不逾本公司最近期財務報表淨值百分之五十為限。且本公司及其子公司整體對單一企業背書保證之額度以不超過本公司之最近期財務報表淨值百分之十為限。

3. 期末持有有價證券情形：

單位：新台幣仟元

持有之公司	有價證券種類 (註1)	有價證券名稱	有價證券發行人 與本公司之關係(註2)	帳 列 科 目	期 末				
					股數或受益權 單位數	帳面金額 (註3)	比率(%)	市 價 (註4)	備 註 (註5)
艾訊股份有限公司	受益憑證	華南永昌鳳翔基金	-	公平價值變動列入損益之金融資產-流動 合計	1,209,505	\$ 19,014 <u>\$ 19,014</u>	-	\$ 19,014 <u>\$ 19,014</u>	無
艾訊股份有限公司	股票	AXUS	本公司之子公司	採權益法之長期股權投資	23,418	\$260,585	100.00	\$ 208,163	無
艾訊股份有限公司	股票	AXBVI	"	"	21,110	50,790	100.00	51,043	"
艾訊股份有限公司	股票	AXGM	"	"	(註6)	66,212	100.00	66,212	"
艾訊股份有限公司	股票	益網	"	"	10,252,538	168,114	88.57	149,259	"
艾訊股份有限公司	股票	力訊	"	"	2,000,000	41,283	100.00	37,675	"
艾訊股份有限公司	股票	艾利國際股份有限公司	本公司採成本法評 價之被投資公司	以成本衡量之金融資產-非流動	190	<u>923</u>	19.00	<u>2,026</u>	"
				合計		<u>\$587,907</u>		<u>\$ 514,378</u>	

註1：本表所稱有價證券，係指股票、債券、受益憑證及上述項目所衍生之有價證券。

註2：有價證券發行人非屬關係人者，該欄免填。

註3：帳面金額乙欄請填未減除備抵跌價損失之帳面餘額。

註4：市價之填寫方法如下：

1. 有公開市價者，係指會計期間最末一個工作日之收盤價。但開放型基金，其市價係指資產負債表日該基金淨資產價值。
2. 無公開市價者，股票請填每股淨值，餘得免填。

註5：所列有價證券有因提供擔保、質押借款或其他依約定而受限制使用者，應於備註欄註明提供擔保或質借股數、擔保或質借金額及限制使情形。

註6：係有限公司。

4. 累積買進或賣出同一有價證券之金額達新台幣一億元或實收資本額百分之二十以上：

新台幣仟元

買、賣之 公司	有價證券種類 及名稱 (註1)	帳列科目	交易對象 (註2)	關係 (註2)	期 單	初買入 (註3)		賣出 (註3)				期 單	未 金額	
						位	金額	位	金額	位	售價			帳面成本
兆豐銀行	兆豐國際寶鑽基金	公平價值變動 列入損益之金 融資產-流動			1,670,132	20,000	7,415,558	89,000	9,085,690	109,344	109,000	344	-	-

註1：本表所稱有價證券，係指股票、債券、受益憑證及上述項目所衍生之有價證券。

註2：有價證券帳列長期投資者，須填寫該二欄，餘得免填。

註3：累計買進、賣出金額應按市價分開計算是否達一億元或實收資本額百分之二十。

註4：實收資本額係指母公司之實收資本額。

5. 取得不動產之金額達新台幣一億元或實收資本額百分之二十以上：無此情形。
 6. 處分不動產之金額達新台幣一億元或實收資本額百分之二十以上：無此情形。
 7. 與關係人進、銷貨之金額達新台幣一億元或實收資本額百分之二十以上：

單位：新台幣仟元

進(銷)貨之公司	交易對象	關係	交易情形			交易條件與一般交易不同之情形及原因(註1)		應收(付)票據、帳款		備註 (註2)	
			進(銷)貨	金額	佔總進(銷)貨之比率	授信期間	單價	授信期間	餘額		佔總應收(付)票據、帳款之比率
艾訊股份有限公司	AXUS	本公司之子公司	銷貨	\$ 253,307	15.28%	月結45-75天	-	-	\$ 47,153	21.70%	
艾訊股份有限公司	AXGM	本公司之子公司	銷貨	\$ 199,251	12.01%	月結45-75天	-	-	\$ 40,385	18.59%	
艾訊股份有限公司	艾訊深圳	本公司之子公司	銷貨	\$ 106,658	6.43%	月結45-75天	-	-	\$ 43,660	20.10%	

註1：關係人交易條件如與一般交易條件不同，應於單價及授信期間欄位敘明差異情形及原因。

註2：若有預收(付)款項情形者，應於備註欄敘明原因、契約約定條款、金額及與一般交易型態之差異情形。

註3：實收資本額係指母公司之實收資本額。

8. 應收關係人款項達新台幣一億元或實收資本額百分之二十以上：無此情形。
 9. 從事衍生性商品交易：無此情形。

(二)轉投資事業相關資訊

1. 被投資公司名稱、所在地區……等相關資訊如下：

單位：新台幣仟元

投資公司名稱	被投資公司名稱(註1、2)	所在地區	主要營業項目	原始投資金額		期末持有			被投資公司本期(損)益(註2)	本期認列之投資(損)益(註2、3)	備註
				本期期末	上期期末	股數	比率	帳面金額			
艾訊(股)公司	AXUS	美國	工業用電腦及嵌入式單板主機板買賣及售後服務	\$121,060	\$121,060	23,418	100.00	\$260,585	\$ 5,104	\$ 5,104	
	AXGM	德國	工業用電腦及嵌入式單板主機板買賣及售後服務	19,941	19,941	(註4)	100.00	66,212	5,450	5,450	
	AXBVI	英屬維京群島	控股公司	68,373	68,373	21,110	100.00	50,790	1,447	1,447	
	益網	台灣	工業用乙太網路及串口服務器設計、製造及銷售	137,360	137,360	10,252,538	88.57	168,114	13,048	11,569	
	力訊	台灣	工業用平板電腦及顯示器、數位看板廣告機設計、製造及銷售	18,000	18,000	2,000,000	100.00	41,283	17,053	17,053	
AXBVI	艾訊深圳	中國	工業用電腦及嵌入式單板主機板買賣及售後服務	33,568	33,568	(註4)	100.00	26,768	(149)	(149)	
	艾訊香港	香港	控股公司	32,363	32,363	(註4)	100.00	23,946	1,624	1,731	
艾訊香港	艾訊東莞	中國	工業用電腦及嵌入式單板主機板買賣及售後服務	32,331	32,331	(註4)	100.00	23,987	1,624	1,731	
益網	EWUS	美國	工業用乙太網路及串口服務器設計、製造及銷售	31,953	31,953	4,194,000	100.00	75,931	10,242	10,242	

註1：公開發行公司如設有國外控股公司且依當地法令規定以合併報表為主要財務報表者，有關國外被投資公司資訊之揭露，得僅揭露至該控股公司之相關資訊。

註2：非屬註1所述情形者，依下列規定填寫：

- (1)「被投資公司名稱」、「所在地區」、「主要營業項目」、「原始投資金額」及「期末持股情形」等欄，應依本(公開發行)公司轉投資情形及每一直接或間接控制之被投資公司再轉投資情形依序填寫，並於備註欄註明各被投資公司與本(公開發行)公司之關係(如係屬子公司或孫公司)。
- (2)「被投資公司本期損益」乙欄，應填寫各被投資公司之本期損益金額。
- (3)「本期認列之投資損益」乙欄，僅須填寫本(公開發行)公司認列直接轉投資之各子公司及採權益法評價之各被投資公司之損益金額，餘得免填。於填寫「認列直接轉投資之各子公司本期損益金額」時，應確認各子公司本期損益金額業已包含其再投資依規定認列之投資損益。

註3：如延後一年度認列投資損益或第一、三季財務報表未認列投資損益，應於備註欄說明。

註4：係有限公司。

2. 資金貸與他人情形：無此情形。

3. 對他人背書保證：無此情形。

4. 期末持有有價證券情形：

單位：新台幣仟元；股

持有之公司	有價證券種類 (註1)	有價證券名稱	有價證券發行人 與本公司之關係	帳列 科目	期 末			
					股數或受益權 單位數	帳面金額	比率(%)	市 價(註2)
AXBVI	股票	艾訊深圳	持有公司之子公司	採權益法之長期股權投資	(註3)	\$ 26,768	100.00	\$ 26,768
	股票	艾訊香港	持有公司之子公司	採權益法之長期股權投資	(註3)	23,946	100.00	23,946
艾訊香港	股票	艾訊東莞	持有公司之子公司	採權益法之長期股權投資	(註3)	23,987	100.00	23,987
益網	股票	EWUS	持有公司之子公司	採權益法之長期股權投資	4,194,000	75,931	100.00	75,931

註1：本表所稱有價證券，係指股票、債券、受益憑證及上述項目所衍生之有價證券。

註2：市價之填寫方法如下：

1. 有公開市價者，係指會計期間最末一個月之平均收盤價。但開放型基金，其市價係指資產負債表日讓基金淨資產價值。
2. 無公開市價者，股票請填每股淨值，餘得免填。

註3：係有限公司。

5. 累積買進或賣出同一有價證券之金額達新台幣一億元或實收資本額百分之二十以上：無此情形。

6. 取得不動產之金額達新台幣一億元或實收資本額百分之二十以上：

單位：外幣仟元

取得之公司	財產名稱	交易日或 事實發生日	交易金額	價款支付情形	交易對象	關 係	交易對象為關係人者，其前次移轉資料 所 有 人 與 發 行 人 之 關 係		移轉日期	金額	價格決定之 參考依據	取得目的及 使用情形	其他約定 事項
AXUS	房屋與建築	100年9月16日	USD 3,480	已支付	楊裕德	AXUS之 董事長	Grand Deed	無關係	99年10月	USD 2,298	依多份專業鑑 價報告結果金 額議價 USD 3,300- USD 3,700	關係人徐目 前該子公司 使用辦公室 及倉庫之出 租人	無

註1：所取得之資產依規定應鑑價者，應於「價格決定之參考依據」欄中註明鑑價結果。

註2：實收資本額係指母公司之實收資本額。

7. 處分不動產之金額達新台幣一億元或實收資本額百分之二十以上：無此情形。

8. 與關係人進、銷貨之金額達新台幣一億元或實收資本額百分之二十以上：

單位：外幣仟元

進(銷)貨之公司	交易對象	關係	交易情形				交易條件與一般交易不同之情形及原因(註1)		應收(付)票據、帳款		備註(註2)
			進(銷)貨金額	佔總進(銷)貨之比率	授信期間	單價	授信期間	餘額	佔總應收(付)票據、帳款之比率		
AXUS	艾訊(股)公司	本公司之母公司	進貨	USD 8,634	73.99%	月結45天			(USD1,557)	(93.33%)	
AXGM	艾訊(股)公司	本公司之母公司	進貨	USD 6,784	87.50%	月結45天			(USD1,334)	(97.56%)	
艾訊深圳	艾訊(股)公司	本公司之母公司	進貨	USD 3,627	74.00%	月結45天			(USD1,442)	(92.00%)	

註1：關係人交易條件如與一般交易條件不同，應於單價及授信期間欄位敘明差異情形及原因。

註2：若有預收(付)款項情形者，應於備註欄敘明原因、契約約定條款、金額及與一般交易型態之差異情形。

註3：實收資本額係指母公司之實收資本額。

9. 應收關係人款項達新台幣一億元或實收資本額百分之二十以上：無此情形。

10. 從事衍生性商品交易：無此情形。

(三)大陸投資資訊

1. 依財政部證券暨期貨管理委員會(91)台財政(六)第103366號函規定，本公司轉投資大陸資訊：

單位：外幣仟元、新台幣仟元

大陸被投資公司名稱	主要營業項目	實收資本額	投資方式(註1)	本期期初自台灣匯出累積投資金額	本期匯出或收回投資金額		本期期末自台灣匯出累積投資金額	本公司直接或間接投資之持股比例	本公司認列投資(損)益(註2)	期末投資帳面價值	截至本期止已匯回台灣之投資收益
					匯出	收回					
艾訊深圳	工業用電腦及嵌入式單板主機板買賣及售後服務	\$ 33,568	(二)	\$ 33,568	\$ -	\$ -	\$ 33,568	100.00%	(\$ 149)	\$ 26,768	\$ -
艾訊東莞	工業用電腦及嵌入式單板主機板買賣及售後服務	32,331	(二)	32,331	-	-	32,331	100.00%	1,731	23,987	-

公司名稱	本期期末累計自台灣匯出	經濟部投審會	依經濟部投審會規定
	赴大陸地區投資金額	核准投資金額(註4)	赴大陸地區投資限額(註3)
艾訊深圳	\$ 33,568 (USD 1,030)	USD 2,500	\$ 726,740
艾訊東莞	\$ 32,331 (USD 1,000)	USD 1,000	\$ 726,740

註1：投資方式區分為下列四種，標示種類別即可：

- (一)經由第三地區匯款投資大陸公司
- (二)透過第三地區投資設立公司投資大陸公司
- (三)透過轉投資第三地區現有公司再投資大陸公司
- (四)其他方式EX：委託投資

註2：經台灣母公司簽證會計師查核之財務報表評價而得。

註3：依據經濟部97年8月29日經審字第09704604680號令修正發布「在大陸地區從事投資或技術合作審查原則」，投資人對大陸投資累計金額上限，以淨值或合併淨值之60%，其較高者。

註4：本公司於民國86年10月及88年12月分別匯出美金10仟元及美金200仟元投資英屬維爾京群島設立AXIOM TECHNOLOGY (BVI)CO., LTD. 作為股本，此項投資業於87.9.2及88.12.21經投審二字第87727421函准予備查。本公司係經由AXIOM TECHNOLOGY (BVI)CO., LTD. 間接赴大陸設立上海辦事處從事商品之促銷、推廣或服務及相關產業資訊之蒐集，並無投入股本，此於88.4.21經投審四字第88701952號函准予備查，且於88.5.12完成大陸辦事處手續後，於88.7.21經投審四字第88723330號函，准予備查。

註5：本公司於民國93年1月匯出美金200仟元投資英屬維爾京群島設立AXIOM TECHNOLOGY (BVI)CO., LTD. 作為股本，此項投資業於93.5.13經投審二字第093010458號函准予備查。依該號投審會核准之投資金額為美金2,500仟元。本公司係經由AXIOM TECHNOLOGY (BVI)CO., LTD. 間接赴大陸投資巨龍科技(深圳)有限公司，該公司已於2004.9.28變更公司名稱為艾訊科技(深圳)有限公司。

註6：本公司於97.4.21經投審會經審二字第09700103820號核准對外投資英屬維爾京群島AXBVI美金1,000仟元，再轉投資艾訊香港暨間接投資大陸地區艾訊東莞。本公司分別於97年11月匯出美金700仟元及99年2月匯出美金300仟元，業經98.07.03經投審二字第09800224500號函及99.09.13經投審二字第09900361070號函准予備查在案。

2. 與大陸被投資公司直接或間接經由第三區所發生之重大交易事項其價格、付款條件、未實現損益：本公司民國100年度與大陸被投資公司直接發生之重大交易事項，請參閱附註五。

(四) 母公司與子公司及各子公司間之業務關係及重要交易往來情形及金額

100年度

單位：新台幣仟元

編號 (註一)	交易人名稱	交易往來對象	與交易人之 關係(註二)	交易往來情形			佔合併總營收或總 資產之比率(註三)
				科目	金額	交易條件	
0	艾訊股份有限公司	AXGM	1	銷貨收入	\$199,251	價格與一般客戶相當。收款期間與一般客戶相當為月結45-75天。	7.21%
0	艾訊股份有限公司	AXUS	1	銷貨收入	253,307	價格與一般客戶相當。收款期間與一般客戶相當為月結45-75天。	9.17%
0	艾訊股份有限公司	艾訊深圳	1	銷貨收入	106,658	價格與一般客戶相當。收款期間為月結120天且稍有延遲，一般客戶為月結45-75天。	3.86%
0	艾訊股份有限公司	益網	1	銷貨收入	21,745	價格與一般客戶相當。付款期間與一般客戶相當為月結45-75天。	0.79%
0	艾訊股份有限公司	AXGM	1	應收帳款	40,385		2.26%
0	艾訊股份有限公司	AXUS	1	應收帳款	47,153		2.64%
0	艾訊股份有限公司	艾訊深圳	1	應收帳款	43,660		2.45%
0	艾訊股份有限公司	艾訊東莞	1	進貨	35,947	價格與一般客戶相當。收款期間與一般客戶相當為月結45-75天。	1.30%
1	益網	EWUS	3	銷貨收入	314,949	價格與一般客戶相當。收款期間與一般客戶相當為月結60天。	11.40%
1	益網	EWUS	3	應收帳款	39,694		2.22%
1	艾訊東莞	艾訊深圳	3	銷貨收入	18,300	價格與一般客戶相當。收款期間與一般客戶相當為月結30天。	0.66%

註一：1. 母公司填0。

2. 子公司依公司別由阿拉伯數字1開始依序編號。

註二：與交易人之關係有以下三種，標示種類即可：

1. 母公司對子公司。

2. 子公司對母公司。

3. 子公司對子公司。

註三：交易往來金額佔合併總營收或總資產比率之計算，若屬資產負債科目者，以期末餘額佔合併總資產之方式計算；若屬損益科目者，以期中累積金額佔合併總營收之方式計算。

註四：無其他同類型交易可供比較，交易條件則按雙方協議條件辦理。

註五：揭露標準為交易金額達新台幣一仟萬元以上者。

99年度

單位：新台幣仟元

編號 (註一)	交易人名稱	交易往來對象	與交易人之 關係(註二)	交易往來情形			佔合併總營收或總資 產之比率(註三)
				科目	金額	交易條件	
0	艾訊股份有限公司	AXGM	1	銷貨收入	\$351,318	價格與一般客戶相當。收款期間與一般客戶相當為月結60天。	12.33%
0	艾訊股份有限公司	AXUS	1	銷貨收入	324,941	價格與一般客戶相當。收款期間與一般客戶相當為月結60天。	11.05%
0	艾訊股份有限公司	艾訊深圳	1	銷貨收入	109,465	價格與一般客戶相當。收款期間為月結120天且稍有延遲，一般客戶為月結60天。	3.84%
0	艾訊股份有限公司	艾訊東莞	1	進貨	47,597	價格與一般客戶相當。付款期間與一般客戶相當為月結30-90天。	1.67%
0	艾訊股份有限公司	AXGM	1	應收帳款	38,601		2.12%
0	艾訊股份有限公司	AXUS	1	應收帳款	43,209		2.37%
0	艾訊股份有限公司	艾訊深圳	1	應收帳款	37,174		2.04%
1	益網科技股份有限公司	EWUS	1	銷貨收入	363,194	價格與一般客戶相當。收款期間與一般客戶相當為月結40天。	12.75%
1	益網科技股份有限公司	EWUS	1	應收帳款	93,789		5.15%

註一：母公司及子公司相互間之業務往來資訊應分別於編號欄註明，編號之填寫方式如下：

1. 母公司填0。
2. 子公司一公司別由阿拉伯數字1開始依序編號。

註二：與交易人之關係有以下三種，標示種類即可：

1. 母公司對子公司。
2. 子公司對母公司。
3. 子公司對子公司。

註三：交易往來金額佔合併總營收或總資產比率之計算，若屬資產負債科目者，以期末餘額佔合併總資產之方式計算；若屬損益科目者，以期中累積金額佔合併總營收之方式計算。

註四：無其他同類型交易可供比較，交易條件則按雙方協議條件辦理。

註五：揭露標準為交易金額達新台幣一仟萬元以上者。

十二、營運部門資訊

(一) 一般性資訊

本公司管理階層已依據主要營運決策者於制定決策所使用之報導資訊辨認應報導部門。

本公司主要營運決策者以地區別之角度經營業務；地區上，本公司目前著重於美洲、歐洲及台灣之生產及銷售事業。

本公司所揭露之營運部門係以研發、製造及銷售有關工業用電腦及乙太網路等產品應用為主要收入來源。

(二) 部門資訊之衡量

本公司營運部門之會計政策與附註二所述之重要會計政策彙總說明相同。本公司主要營運決策者根據稅後淨利評估營運部門的表現。本公司將部門間之銷售或移轉，視為與第三人間之交易。部門間之銷貨係按公允交易原則進行。向主要營運決策者呈報之外部收入，與損益表內之收入採用一致衡量方式。

(三) 部門損益、資產及負債之資訊

	100 年 度							
	美 洲		歐 洲	台 灣		其 他 部 門	調 節 及 銷 除	合 計
	工 業 用 電 腦	乙 太 網 路		工 業 用 電 腦	乙 太 網 路			
來自外部客戶之收入	\$ 471,987	\$ 408,499	\$ 309,899	\$ 1,204,698	\$ 207,663	\$ 187,897	\$ -	\$ 2,790,643
利息收入	436	231	47	219	14	87		1,034
部門間收入	511	-	6,702	585,047	10,107	62,402	(664,769)	-
收入合計	<u>\$ 472,934</u>	<u>\$ 408,730</u>	<u>\$ 316,648</u>	<u>\$ 1,789,964</u>	<u>\$ 217,784</u>	<u>\$ 250,386</u>	<u>(\$ 664,769)</u>	<u>\$ 2,791,677</u>
利息費用	-	31	9	-	931	-	-	971
折舊與攤銷	2,286	654	1,299	29,860	7,930	1,296	-	43,325
所得稅費用	4,884	9,384	1,743	43,035	27,262	542	-	86,850
部門損益	<u>\$ 2,261</u>	<u>\$ 10,647</u>	<u>\$ 5,450</u>	<u>\$ 160,677</u>	<u>\$ 13,048</u>	<u>\$ 1,447</u>	<u>(\$ 48,427)</u>	<u>\$ 145,103</u>
資產：								
非流動資產資本支出	103,649	436	904	16,982	6,750	24	-	128,745
部門資產	<u>\$ 336,860</u>	<u>\$ 122,600</u>	<u>\$ 116,124</u>	<u>\$ 1,566,772</u>	<u>\$ 336,248</u>	<u>\$ 120,071</u>	<u>(\$ 813,930)</u>	<u>\$ 1,784,745</u>
部門負債	<u>\$ 128,697</u>	<u>\$ 46,669</u>	<u>\$ 49,912</u>	<u>\$ 337,127</u>	<u>\$ 167,725</u>	<u>\$ 69,028</u>	<u>(\$ 225,647)</u>	<u>\$ 573,511</u>

調節及銷除之說明 (1)應報導部門收入合計數應銷除部門間收入\$664,769。

(2)部門間損益應銷除部門間交易\$48,427。

(3)應報導部門間交易所產生之部門資產\$813,930及部門負債\$225,647，於編製合併報表時銷除。

	99 年 度							合 計
	美 洲		歐 洲	台 灣		其 他 部 門	調 節 及 銷 除	
	工 業 用 電 腦	乙 太 網 路		工 業 用 電 腦	乙 太 網 路			
來自外部客戶之收入	\$ 556,389	\$ 478,797	\$ 405,707	\$ 1,070,721	\$ 142,045	\$ 207,899	\$ -	\$ 2,861,558
利息收入	1,075	249	177	112	17	54	-	1,684
部門間收入	6,364	-	47,597	807,241	10,044	11,006	(882,252)	-
收入合計	<u>\$ 563,828</u>	<u>\$ 479,046</u>	<u>\$ 453,481</u>	<u>\$ 1,878,074</u>	<u>\$ 152,106</u>	<u>\$ 218,959</u>	<u>(\$ 882,252)</u>	<u>\$ 2,863,242</u>
利息費用	-	-	-	254	112	-	-	366
折舊與攤銷	3,018	567	1,316	32,350	6,280	2,391	-	45,922
所得稅費用	2,156	9,384	(599)	24,666	20,112	339	-	56,058
部門損益	<u>\$ 14,644</u>	<u>\$ 13,474</u>	<u>(\$ 353)</u>	<u>\$ 215,328</u>	<u>\$ 85,800</u>	<u>\$ 9,892</u>	<u>(\$ 135,917)</u>	<u>\$ 202,868</u>
資產：								
非流動資產資本支出	1,986	357	2,107	17,493	8,319	-	-	30,262
部門資產	<u>\$ 269,939</u>	<u>\$ 177,063</u>	<u>\$ 117,288</u>	<u>\$ 2,203,310</u>	<u>\$ 317,129</u>	<u>\$ 151,995</u>	<u>(\$ 1,417,157)</u>	<u>\$ 1,819,567</u>
部門負債	<u>\$ 71,888</u>	<u>\$ 114,547</u>	<u>\$ 54,597</u>	<u>\$ 340,913</u>	<u>\$ 99,282</u>	<u>\$ 61,340</u>	<u>(\$ 171,430)</u>	<u>\$ 571,137</u>

調節及銷除之說明：

- (1)應報導部門收入合計數應銷除部門間收入\$882,252。
- (2)部門間損益應銷除部門間交易\$135,917。
- (3)應報導部門間交易所產生之部門資產\$1,417,157及部門負債\$171,430，於編製合併報表時銷除。

(四) 產品別及勞務別之資訊

外部客戶營業收入主要來自工業用電腦及嵌入式單板主機板買賣及售後服務業務。

收入餘額明細組成如下：

	100年度	99年度
商品銷售收入	\$ 2,745,930	\$ 2,840,633
服務收入	15,969	8,471
合計	<u>\$ 2,761,899</u>	<u>\$ 2,849,104</u>

(五) 地區別資訊

本公司及合併子公司民國 100 年及 99 年度之地區別銷貨相關資訊如下：

	100年度		99年度	
	收入	非流動資產	收入	非流動資產
美國	\$ 1,065,778	\$ 110,153	\$ 1,193,473	\$ 5,771
美洲其他	17,873	-	25,458	-
美洲小計	<u>1,083,651</u>	<u>110,153</u>	<u>1,218,931</u>	<u>5,771</u>
台灣	409,893	239,425	323,876	252,116
中國	324,685	8,918	503,223	10,069
亞洲其他	186,679	-	259,587	-
亞洲小計	<u>921,257</u>	<u>248,343</u>	<u>1,086,686</u>	<u>262,185</u>
英國	255,863	-	254,219	-
法國	241,355	-	194,007	-
德國	164,075	2,662	64,667	2,844
歐洲其他	82,238	-	19,980	-
歐洲小計	<u>743,531</u>	<u>2,662</u>	<u>532,873</u>	<u>2,844</u>
大洋洲	10,387	-	2,318	-
其它	3,073	-	8,296	-
合計	<u>\$ 2,761,899</u>	<u>\$ 361,158</u>	<u>\$ 2,849,104</u>	<u>\$ 270,800</u>

(六) 重要客戶資訊

有關本公司及合併子公司民國 100 年 99 年度重要客戶資訊，因未達應予揭露之門檻，故不予揭露。

十三、採用 IFRSs 相關事項

依行政院金融監督管理委員會（以下簡稱金管會）規定，股票於證券交易所上市或於證券商營業處所買賣之公開發行股票公司，應自民國 102 年會計年度開始日起，依金管會認可之國際財務報導準則、國際會計準則、解釋及解釋公告（IFRSs）編製財務報告。

本公司依金管會民國 99 年 2 月 2 日金管證審字第 0990004943 號令規定，採用 IFRSs 前應事先揭露資訊如下：

(一) 採用 IFRSs 計畫之重要內容及執行情形

本公司業已成立專案小組，並訂定採用 IFRSs 之轉換計畫，該計畫係由本公司總經理統籌負責，該計畫之重要內容及目前執行情形說明如下：

轉換計畫之工作項目	轉換計畫之執行情形
1. 成立專案小組	本公司董事長決議，並提報99/06/24董事會通過。
2. 訂定採用IFRSs轉換計畫	本公司提報98/12/24董事會通過。
3. 完成現行會計政策與IFRSs差異之辨認	本公司提報100/8/29董事會。
4. 完成IFRSs合併個體之辨認	將於近期董事會報告。
5. 完成IFRS 1「首次採用國際會計準則」各項豁免及選擇對公司影響之評估	本公司提報100/12/27董事會。
6. 完成資訊系統應做調整之評估	本公司資訊系統轉換已於101/1/1上線。
7. 完成內部控制應做調整之評估	刻正辦理中。
8. 決定IFRSs會計政策	本公司會計政策評估提報101/3/19董事會。
9. 決定所選用IFRS 1「首次採用國際會計準則」之各項豁免及選擇	本公司提報100/12/27董事會。
10. 完成編製IFRSs開帳日財務狀況表	刻正辦理中。
11. 完成編製IFRSs 101年比較財務資訊之編製	刻正辦理中。
12. 完成相關內部控制(含財務報導流程及相關資訊系統)之調整	本公司提報101/3/19董事會通過修訂。

(二) 目前會計政策與未來依 IFRSs 及「證券發行人財務報告編製準則」編製財務報告所使用之會計政策二者間可能產生之重大差異

本公司係以金管會目前已認可之 IFRSs 及預計於民國 102 年適用之「證券發行人財務報告編製準則」作為會計政策重大差異評估之依據，惟本公司目前之評估結果，可能受未來金管會認可之國際財務報導準則、國際會計準則、解釋及解釋公告之新發布或修訂及「證券發行人財務報告編製準則」之修訂影響，而與未來採用 IFRSs 所產生之會計政策實際差異有所不同。

本公司評估現行會計政策與未來依 IFRSs 與「證券發行人財務報告編製準則」編製財務報表所採用之會計政策二者間可能產生之重大差異如下：

1. 功能性貨幣

依我國現行會計準則規定，本公司因非屬國外營運機構，無須判斷功能性貨幣。惟依國際會計準則第 21 號「匯率變動之影響」規定，所有包含在報告內之個體（包括母公司）均應依規定決定其功能性貨幣。

2. 金融資產：權益工具

本公司所持有之未上市櫃及興櫃股票依民國 100 年 7 月 7 日修正前「證券發行人財務報告編製準則」規定，係以成本衡量並帳列「以成本衡量之金融資產」。惟依國際會計準則第 39 號「金融工具：認列與衡量」規定，權益工具無活絡市場但其公允價值能可靠衡量時（意即該權益工具之合理公允價值估計數區間之變異性並非重大，或於區間內各種估計數之機率能合理評估，並用以估計公允價值），應以公允價值衡量。

3. 企業合併

(1) 與企業合併有關之直接成本，因我國現行會計準則並無明文規定，

實務上通常作為收購成本之一部分。惟依國際財務報導準則第3號「企業合併」之規定，收購者應將收購相關成本於成本發生及勞務取得當期列為費用。

- (2) 收購成本之衡量依我國現行會計準則規定，因合併而發行權益證券之衡量日通常為合併契約公布日；依國際財務報導準則第3號「企業合併」規定則應於收購日衡量。
- (3) 依我國現行會計準則規定，若所取得可辨認淨資產公允價值超過收購成本，其差額應就非流動資產分別將其公允價值等比例減少之，若減少至零仍有差額時，應列為非常利益。依國際財務報導準則第3號「企業合併」規定，該差額直接列為損益。
- (4) 依我國現行會計準則規定，合併財務報表之少數股權係以被收購公司之帳面價值衡量。依國際財務報導準則第3號「企業合併」規定，非控制權益應按取得控制時之公允價值(或被收購者可辨認淨資產按非控制權益之比例)衡量。
- (5) 依我國現行會計準則規定，與盈餘有關之或有價金，當或有事項可合理確定很有可能發生且或有價金之金額可合理估計時應認列為收購成本；與證券價格有關之或有價金應按公平價值衡量，同時減少收購日所發行證券之帳面金額。依國際財務報導準則第3號「企業合併」規定，收購者應以收購日之公允價值認列或有對價，以作為交換被收購者而支付移轉對價之一部分，並應將支付或有對價之義務分類為負債或權益，符合特定條件時能收回先前所移轉對價之權利分類為資產。

4. 合併財務報表

- (1) 母公司取得控制後股權改變但未導致喪失控制時，依我國現行會計準則規定，股權比例增加適用購買法，股權比例減少則視同出售並認列損益。依國際會計準則第27號「合併及單獨財務報表」規定，此種情況之股權比例增減應作為權益交易處理，不影響損益也不額外認列商譽。
- (2) 當股權比例減少致喪失控制時，依我國現行會計準則規定，剩餘投資依喪失控制時之帳面價值乘以剩餘持股比例衡量。依國際會計準則第27號「合併及單獨財務報表」規定，喪失控制時剩餘投資應按喪失控制日之公允價值作為剩餘投資之原始衡量基礎。
- (3) 依我國現行會計準則規定，少數股權之損失不能超過其原有權益，除非少數股權有義務並能夠提出額外資金承擔此損失，否則此超過金額及其他後續損失，應分攤至多數股權。依國際會計準則第27號「合併及單獨財務報表」規定，非控制權益之損失超過其原有權益之部分，仍繼續分攤至非控制權益，即使非控制權益因而成為虧損餘額。

5. 投資關聯企業/採權益法之長期股權投資

- (1) 我國現行會計準則，並未規定關聯企業之會計政策應與投資公司一致。惟依國際會計準則第28號「投資關聯企業」規定被投資公司財務報表之編製，對相似情況下之類似交易及事件應與投資公司採用一致之會計政策，若有不同，投資公司於採用權益法時應予調

整。

- (2) 當喪失重大影響而停止採用權益法時，依我國現行會計準則規定，剩餘投資應以改變時等比例之帳面價值作為成本，帳上若有因長期股權投資所產生之資本公積或其他股東權益調整項目餘額時，應於出售長期股權投資時按比例轉銷，以計算處分損益。依國際會計準則第 28 號「投資關聯企業」規定，應以公允價值衡量其對原關聯企業所剩餘之投資，並以該投資不再為關聯企業時之公允價值，視為原始認列為金融資產之公允價值，帳上若有因長期股權投資所產生之資本公積或其他股東權益調整項目餘額時，應於出售長期股權投資時全數轉銷，以計算處分損益。
- (3) 被投資公司增發新股時，若各股東非按比例認購或取得，致使投資比例發生變動但未喪失重大影響，依我國現行會計準則規定，投資公司所投資之股權淨值之增減數應調整資本公積及長期股權投資。依國際會計準則第 28 號「投資關聯企業」規定，股權增加應依取得投資處理，股權減少則依處分投資處理並認列處分損益。

6. 退休金

- (1) 退休金精算採用之折現率，係依我國財務會計準則公報第 18 號第 23 段規定應參酌之因素訂定。惟依國際會計準則第 19 號「員工福利」規定，折現率之採用係參考報導期間結束日幣別及期間與退休金計畫一致之高品質公司債之市場殖利率決定；在此類債券無深度市場之國家，應使用政府公債（於報導期間結束日）之市場殖利率。
- (2) 依本公司會計政策規定，未認列過渡性淨給付義務係按預期可獲得退休金給付在職員工之平均剩餘服務年限，採直線法攤銷。惟本公司係屬首次適用國際財務報導準則，不適用國際會計準則第 19 號「員工福利」之過渡性規定，故無未認列過渡性負債之產生。
- (3) 依我國現行會計準則規定，資產負債表日累積給付義務超過退休基金資產公平價值部分為應認列退休金負債之下限。惟國際會計準則第 19 號「員工福利」並無此下限之規定。
- (4) 本公司退休金精算損益，依我國現行會計準則規定，採緩衝區法認列為當期淨退休金成本。惟依國際會計準則第 19 號「員工福利」規定，係立即認列於其他綜合淨利中。

7. 員工福利

- (1) 我國現行會計準則對於累積未休假獎金之認列並無明文規定，本公司係於實際支付時認列相關費用。惟依國際會計準則第 19 號「員工福利」規定，應於報導期間結束日估列已累積未使用之累積未休假獎金費用。
- (2) 我國現行會計準則並無認列退休金以外之長期員工福利之規定。惟依國際會計準則第 19 號「員工福利」規定，退休金以外之長期員工福利費用應於服務期間認列。

8. 股份基礎給付

本公司股份基礎給付協議包括員工認股權證、庫藏股票轉讓與員工、現金增資保留由員工認購、及員工分紅：

- (1) 員工認股權證之給與日在民國 93 年 1 月 1 日(含)至民國 96 年 12

月 31 日(含)之間者，本公司依民國 92 年 3 月 17 日財團法人中華民國會計研究發展基金會(92)基秘字第 070、071、072 號函「員工認股權證之會計處理」之規定採用內含價值法認列費用。民國 96 年 12 月 31 日以前，庫藏股票轉讓與員工及現金增資保留由員工認購，本公司並未認列費用。民國 96 年度以前之員工分紅係屬盈餘分派，本公司並未認列為費用。

- (2)員工認股權證、庫藏股票轉讓與員工、及現金增資保留由員工認購之股份基礎給付協議，其給與日在民國 97 年 1 月 1 日(含)以後且於民國 99 年 1 月 1 日前者，本公司依民國 96 年 12 月 12 日金管六字第 0960065898 號令規定採用內含價值法認列費用。
- (3)民國 97 年度至 100 年度(上市櫃前)之員工分紅，本公司之子公司依民國 96 年 3 月 16 日財團法人中華民國會計研究發展基金會(96)基秘字第 052 號函「員工分紅及董監酬勞會計處理」之規定認列費用及負債，並依財務報告淨值計算員工股票紅利之股數，故可能與依公允價值衡量之酬勞費用有所差異。
- (4)惟依國際財務報導準則第 2 號「股份基礎給付」規定，上述股份基礎給付協議應於衡量日以權益工具之公允價值，於既得期間認列為費用。

9. 所得稅

- (1)依我國現行會計準則規定，遞延所得稅資產或負債係依其相關負債或資產之分類，而劃分為流動或非流動項目，對於遞延所得稅負債或資產未能歸屬至財務報表所列之資產或負債者，則按預期該遞延所得稅負債或資產清償或實現之期間長短劃分為流動或非流動項目。惟依國際會計準則第 1 號「財務報表之表達」規定，企業不得將遞延所得稅資產或負債分類為流動資產或負債。
- (2)依我國現行會計準則規定，如有證據顯示遞延所得稅資產之一部分或全部有百分之五十以上之機率不會實現時，使用備抵評價科目以減少遞延所得稅資產。依國際會計準則第 12 號「所得稅」規定，遞延所得稅資產僅就很有可能實現之範圍認列。
- (3)我國現行會計準則對於母子公司間交易產生之未實現損益相關之遞延所得稅資產或負債應適用之稅率應採買方稅率或賣方稅率並無明文規定，本公司係採賣方稅率計算之。惟依國際會計準則第 12 號「所得稅」規定，於合併財務報表中，暫時性差異係藉由比較合併財務報表中資產及負債之帳面金額與適當之課稅基礎所決定，本公司之課稅基礎係參照集團內各個體之所得稅申報書所決定，故於合併報表中，於考量遞延所得稅資產或負債應適用之稅率時，應採用買方稅率計算之。

上述之各項差異，部分項目可能因本公司依國際財務報導準則第 1 號「首次採用國際財務報導準則」之豁免規定，於轉換時不致產生影響金額。

六、公司及關係企業最近年度截止至年報刊印日止，發生財務週轉困難情形並列明其對公司財務狀況之影響：無此情形。

柒、財務狀況及經營結果之檢討與風險事項

一、財務狀況

(一)最近兩年度之財務狀況比較分析表：

單位：新台幣仟元

項目	年度	100 年	99 年	差 異	
				金額	%
流動資產		\$ 693,869	\$ 703,568	(\$ 9,699)	(1.38)
基金及長期投資		587,909	605,909	(18,002)	(2.97)
固定資產		213,450	224,422	(10,972)	(4.89)
無形資產		7,662	8,989	(1,327)	(14.76)
其他資產		6,700	4,677	2,023	43.25
資產總額		1,509,588	1,547,565	(37,977)	(2.45)
流動負債		257,883	265,206	(7,323)	(2.76)
其他負債		59,735	50,870	8,865	17.43
負債總額		317,618	316,076	1,542	0.49
股 本		773,430	788,320	(14,890)	(1.89)
資本公積		138,978	140,794	(1,816)	(1.29)
保留盈餘		317,591	405,840	(88,249)	(21.74)
股東權益其他項目		(38,029)	(103,465)	65,436	(63.24)
股東權益總額		1,191,970	1,231,489	(39,519)	(3.21)

增減比例超過20%之變動分析：

1.其他資產：主要係履約及租賃等存出保證金增加所致。

2.保留盈餘：主要係100年度淨利減少、購回庫藏股減資以及100年度分配99年盈餘較前一年度增加所致。

3.股東權益其他項目：主要係因累積換算調整數以及庫藏股票較去年度減少所致。

(二)財務狀況變動影響：對財務狀況無顯著影響。

(三)未來因應計畫：不適用。

二、經營結果

(一)最近兩年度經營成果比較分析

單位：新台幣仟元

項目 \ 年度	100 年	99 年	增(減)金額	變動比例 %
營業收入淨額	\$1,658,218	\$ 1,751,335	(\$ 93,117)	(5.32)
營業成本	1,220,922	1,277,135	(56,213)	(4.40)
營業毛利	437,296	474,200	(36,904)	(7.78)
聯屬公司間未實現利益	(23,000)	(25,000)	2,000	(8.00)
聯屬公司間已實現利益	25,000	18,000	7,000	38.89
營業毛利淨額	439,296	467,200	(27,904)	(5.97)
營業費用	308,434	318,814	(10,380)	(3.26)
營業利益	130,862	148,386	(17,524)	(11.81)
營業外收入及利益	54,976	123,181	(68,205)	(55.37)
營業外費用及損失	2,722	50,777	(48,055)	(94.64)
稅前淨利	183,116	220,790	(37,674)	(17.06)
所得稅費用	39,492	23,121	16,371	70.81
稅後淨利	143,624	197,669	(54,045)	(27.34)

增減比例變動分析說明：

1. 聯屬公司間已實現銷貨毛利增加：主要係與聯屬公司間交易所產生之營業毛利已實現。
2. 營業外收入及利益減少：主要係採權益法認列之投資收益減少所致。
3. 營業外費用及損失減少：主要係兌換損失及什項支出減少所致。
4. 所得稅費用增加：主要係所得稅抵減迴轉及投資收益認列所產生之遞延所得稅負債增加所致。
5. 稅後淨利減少：主要係稅前淨利減少及所得稅費用增加所致。

(二)預期未來一年度銷售數量及其依據，對公司未來財務業務之影響及因應計劃：

請參照「致股東報告書」。

三、現金流量

(一)100 年度現金流量變動情形

單位：新台幣仟元

年初現金及約當現金餘額 ①	全年來自營業活動淨現金及約當現金流量 ②	全年現金及約當現金流出量 ③	現金及約當現金剩餘(不足)數額 ①+②-③	現金及約當現金不足額之補救措施	
				投資計畫	理財計畫
\$ 131,341	\$ 223,554	\$ 208,089	\$146,806	-	-

1.營業活動之現金流入\$223,554仟元：主要係因本期淨利以及按權益法之現金股利收現數之現金流入。

2.投資活動之現金流出\$20,324仟元：主要係購置固定資產之現金流出。

3.融資活動之現金流出\$187,765仟元：主要係發放現金股利之現金流出。

(二)流動性不足之改善計畫：無現金不足額之情形。

(三)未來一年現金流動性分析：不適用。

四、最近年度重大資本支出對財務業務之影響：無此事項。

五、最近年度轉投資政策、獲利或虧損之主要原因、改善計畫及未來一年投資計畫：

本公司轉投資皆為長期策略性投資；本公司民國100年度採權益法之轉投資獲利為新台幣41,045仟元，較前一年度減少之原因為本公司主要銷售之歐美市場受到歐債影響而造成轉投資事業獲利下降。未來本公司仍將以長期策略性投資為原則，持續審慎評估轉投資計畫。

六、最近年度及截至年報刊印日止風險管理及評估：

(一)利率、匯率變動、通貨膨脹情形對公司損益之影響及未來因應措施：

1.利率、匯率變動、通貨膨脹情形對公司損益之影響

單位：新台幣仟元

分析項目	100 年度		
	利息收入	利息費用	兌換利益淨額
利息收入/利息費用/兌換損益淨額	219	-	8,883
占營業收入比例	0.01%	-	0.54%

由於所占各項比率均不高，故利率、匯率、通貨膨脹情形對公司營收及獲利之影響程度不大。本公司營運所需資金以自有資金為主，銀行借款為輔，故利率之變動對本公司獲利之影響程度有限。惟本公司基於穩健仍對擬定下列具體措施：

- (1)每日蒐集利率變動資訊，以適時採取適當之因應措施。
- (2)若利率走低，則適時調整舉借利率較低借款以償還利率較高之借款，如利率走高，可能侵蝕本公司整體獲利時，將評估以溢價之現金增資來取得所需之資金，以降低對銀行借款之依存度，分散利率變動之風險。

本公司產品之主要銷售地區為歐洲、美洲及亞洲等海外市場，而產品主要之零組件大部分係購自國內廠商，僅部分原物料如 IC、電源供應器及特殊用途之面板等係向國外採購，故外購比率並不高。而外銷交易主要係以美元及歐元計價，在扣除購料之少許美元或歐元需求後，呈現美元或歐元之淨外幣部位，因此匯率變動對本公司之獲利有一定程度之影響。而本公司針對持有外幣部位可能產生之匯兌風險採取如下之因應措施：

- A.由財務單位依據國際間政經情勢發展、與金融機構保持聯繫並蒐集即時匯率資訊，以充分掌握匯率變動趨勢。
- B.採自然避險方式，藉由應收、應付外幣項目沖抵，預估匯率未來走勢維持適當外匯部位以因應未來外幣付款需求外，適時結售外幣淨部位，以降低匯率變動對公司之影響。
- C.以避險而非投資交易為原則，與往來金融機構簽訂遠期外匯合約，以規避匯率變動風險。

由於近年來全球經濟景氣成長遲緩，且國內目前尚未發生通貨膨脹之情形，故對本公司尚無明顯影響。

- (二)從事高風險、高槓桿投資、資金貸與他人、背書保證及衍生性商品交易之政策、獲利或虧損之主要原因及未來因應措施：

本公司並未從事高風險、高槓桿投資及衍生性商品交易。在背書保證方面，本公司目前分別提供子公司 AXUS 及力訊公司銀行融資保證，暨為子公司 AXGM 提供供應商貸款保證，本公司為子公司所為之背書保證業務，其程序及額度均依本公司背書保證作業程序辦理，且對本公司之財務狀況尚無重大影響。

- (三)未來研發計畫及預計投入之研發費用：

1.本公司最近年度研發計畫

(1)應用電腦平台與網路通訊設備

應用電腦平台持續朝向堅固耐用(Heavy-Duty)戶外應用之嵌入式產品發展，加強嵌入式操作系統的整合應用，開發寬溫、耐震、防塵、防水、無風扇等高規格系統產品，廣泛應用於工廠自動化、安全監控、軌道交通、綠能產業與智

能電網等垂直應用市場。網路通訊設備方面針對雲端應用與巨量資料的資訊安全，持續開發多核心處理器資安應用平台，提供千兆及萬兆網路模塊(光纖與銅線)、IPSec 加速引擎、嚴密的容餘機制及相關的系統開發套件，非常適用於頻寬加速器、統一威脅管理系統(UTM)、入侵偵測系統(IDS) / 入侵防護系統(IPS) 及路由器(router) 等相關應用。

(2) 嵌入式板卡與 SoM 系統模組

持續開發及提供最新技術平台之嵌入式板卡，以符合多樣應用領域客戶之需求。尤其在高密度超小型板卡在應用於行動通訊相關領域，其具有高效能、微型化設計、無線通訊界面、寬溫、防震、超低功耗特別受到歡迎，也讓艾訊持續保持該領域的領先地位。

(3) 數位電子看板與觸控式平板電腦

開發 Intel OPS 標準架構的數位電子播放器、發展數位電子播放軟體與知名顯示器廠策略聯盟，進入專業數位電子看板產業。持續開發適合各式應用如醫療用、POS、KIOSK、車用、設備用人機介面之相關觸控式平板電腦，以及導入寬螢幕、多點觸控、寬溫、全防水等領先技術。

(4) 工業用乙太及光纖網路

開發符合工業標準認證規格之管理型及非管理型之工業用網路交換器(Managed Switch & Non-managed Switch)、乙太網路轉換及延長器(包括光纖轉換器-Media Converter、乙太網路轉換器-RS232/422/485 Serial Server、乙太網路延長器-Ethernet Extender VDSL Coaxial)，具有高規格、高門檻及高利潤的工業級網路通訊設備，可應用於智能交通(ITS)、安全監視與自動化等需求。

2. 目前進度：各項產品開發均由研發單位負責技術研究開發與產品設計，並依開發時程進行開發中。

3. 預計再投入之研發費用

本公司101年度預計支出之研發費用約為新台幣220,469仟元，最近年度研發計畫列示如下：

最近年度計畫	目前進度	預計再投入之研發費用(仟元)	完成量產時間	未來研發得以成功之主要影響因素
嵌入式主機板與系統模組電腦	配合 Intel®, AMD®等主要微處理器晶片廠商,每一年度的新產品發表時程,及時推出相對應的各類產品 2012 年度主要為 Sandy Bridge®架構的後續產品,及 Ivy Bridge®架構新產品	37,100	2012.12	單板電腦開發是公司的基礎,技術上沒有困難,最重要還是在研發時效上,透過公司的專案管理系統,得以有效管理
全新改款觸控式液晶電腦	已完成系列之外觀 ID 設計,目前進行內外部顧客審視中	46,100	2013.03	如何在已確定的系統外觀上,兼顧工業電腦使用環境,如高溫防水防塵,耐震等實務需求下,完成產品開發
數位電子看版	目前已完成 Sandy Bridge®架構產品,及正進行 Ivy Bridge®及 ATOM®架構新產品,並雲端應用導入伺服器等級的網路管理軟體系統開發	31,100	2012.09	伺服器等級的網路管理軟體系統開發
工業級車載與船舶用電腦	已完成 ATOM®等低階產品開發,正進行高階 Core i®等級產品設計	40,100	2013.03	由於 Core i 等級產品的功耗較大,無風扇高溫環境使用的系統設計,是一大挑戰
工業用乙太網路交換器與網路安全電腦平台	目前已完成 Sandy Bridge®架構產品,及正進行 Ivy Bridge®架構與 AMD®架構新產品,並導入 10G bps 傳輸速率的高階產品	32,069	2012.12	10G bps 傳輸速率的高階產品的可靠度驗證工作
RISC 單版電腦	目前已開案,硬體部分已完成相關電子線路設計,軟體則完成架構設計,開始進行分項設計	11,000	2013.06	軟體研發能力以及工業電腦對於 RISC 需求與最終產品的整合能力
博奕產業應用電腦	配合主要博奕廠商的時程,EBOX-205 已完成客戶內部測試,目前正進行 GLI 認證中.後續有 Video Mixer 及 Free Space Optical Communication 相關週邊產品與技術待開發,前者以開始進行架構設計,後者則完成第一代技術 10M bps 產品,正朝 100M bps 前進	23,000	2012.12	由於 Video Mixer 及 Free Space Optical Communication 屬於相當新的技術,除自行投入研發人員自行開發外,同時與相關學術與政府科技研發單位洽談技術合作

4.未來影響研發成功之主要因素

研發人力無異是成功與否的最主要關鍵因素，近年來軟、硬體研究開發能力的重要性更是與日俱增，本公司除利用一般招募管道外，自民國 95 年起，每年均申請引進國防替代役的碩士級研發人才，並且增加軟體研發人力比率，以利產品加值與差異化，進而深耕特定垂直產業，提升競爭力。

除人才引進外，也投注資源在產品開發協同作業管理系統，以精進研發品質與效率。

(四)國內外重要政策及法律變動對公司財務業務之影響及因應措施：依行政院金融監督管理委員會(以下簡稱金管會)規定，股票於證券交易所上市或於證券商營業處所買賣之公開發行股票公司，應自民國 102 年會計年度開始日起，依金管會認可之國際財務報導準則、國際會計準則、解釋及解釋公告(IFRSs)編製財務報告。本公司業已成立專案小組，並訂定採用 IFRSs 之轉換計畫，截至年報刊印日止該計畫之重要內容及目前執行情形說明如下：

轉換計畫之工作項目	轉換計畫之執行情形
1.成立專案小組	已完成
2.訂定採用 IFRSs 轉換計畫	已完成
3.完成現行會計政策完成現行會計政策與 IFRSs 差異之辨認	已完成
4.完成 IFRSs 合併個體之辨認	已完成
5.完成IFRS 1「首次採用國際會計準則」各項豁免及選擇對公司影響之評估	已完成
6.完成資訊系統應做調整之評估	已完成
7.完成內部控制應做調整之評估	已完成
8.決定 IFRSs 會計政策	已完成
9.決定所選用 IFRS 1「首次採用國際會計準則」之各項豁免及選擇	已完成
10.完成編製 IFRSs 開帳日資產負債表	已完成
11.完成編製 IFRSs 2012 年比較財務資訊之編製	進行中
12.完成相關內部控制(含財務報導流程及相關資訊系統)之調整	已完成

1. 本公司評估現行會計政策與未來依 IFRSs 與「證券發行人財務報告編製準則」編製財務報表所採用之會計政策二者間可能產生之重大差異，並考量本公司依國際財務報導準則第 1 號「首次採用國際財務報導準則」所選擇之豁免項目之影響，預計 101 年 1 月 1 日資產負債表重大差異項目調節表列示如下：

單位:新台幣仟元

	我國會計準則	影響金額	IFRSs	說明
遞延所得稅資產-流動	\$ 37,836	(\$ 37,836)	\$ -	(1)
遞延所得稅資產-非流動	2,646	43,724	46,370	(1)(2)
其他	1,744,263	-	1,744,263	
資產總計	<u>\$ 1,784,745</u>	<u>\$ 5,888</u>	<u>\$ 1,790,633</u>	
應付費用	\$ 166,706	\$ 9,926	\$ 176,632	(2)
遞延所得稅負債-流動	169	(169)	-	(1)
應計退休金負債	7,110	24,711	31,821	(3)
遞延所得稅負債-非流動	31,020	169	31,189	(1)
其他	368,506	-	368,506	
負債總計	<u>\$ 573,511</u>	<u>\$ 34,637</u>	<u>\$ 608,148</u>	
保留盈餘	\$ 317,591	(\$48,673)	\$ 268,918	(2)(3) (4)
累積換算調整數	(20,418)	20,418	-	(4)
少數股權	19,264	(494)	18,770	(2)(3)
其他	894,797	-	894,797	
股東權益總計	<u>\$ 1,211,234</u>	<u>(\$ 28,749)</u>	<u>\$ 1,182,485</u>	
負債及股東權益總計	<u>\$ 1,784,745</u>	<u>\$ 5,888</u>	<u>\$ 1,790,633</u>	

調節說明：

- (1)依我國現行會計準則規定，遞延所得稅資產或負債係依其相關負債或資產之分類，而劃分為流動或非流動項目，對於遞延所得稅負債或資產未能歸屬至財務報表所列之資產或負債者，則按預期該遞延所得稅負債或資產清償或實現之期間長短劃分為流動或非流動項目。惟依國際會計準則第 1 號「財務報表之表達」規定，企業不得將遞延所得稅資產或負債分類為流動資產或負債。本公司因此於轉換日調減「遞延所得稅資產-流動」\$37,836 仟元及「遞延所得稅負債-流動」\$169 仟元，並調增「遞延所得稅資產-非流動」\$37,836 仟元及「遞延所得稅資產-非流動」\$169 仟元。
- (2)我國現行會計準則對於累積未休假獎金之認列並無明文規定，本公司係於實際支付時認列相關費用。惟依國際會計準則第 19 號「員工福利」規定，應於報導期間結束日估列已累積未使用之累積未休假獎金費用。經考量所得稅影響數，本公司因此於轉換日調增「遞延所得稅資產-非流動」\$1,687 仟元及「應付費用」\$9,926 仟元，並調減「少數股權」\$203 仟元及「保留盈餘」\$8,036 仟元。

(3) 退休金

(a) 退休金精算採用之折現率，係依我國財務會計準則公報第 18 號第 23 段規定應參酌之因素訂定。惟依國際會計準則第 19 號「員工福利」規定，折現率之採用係參考報導期間結束日之政府公債之市場殖利率。

(b) 依本公司會計政策規定，未認列過渡性淨給付義務係按預期可獲得退休金給付在職員工之平均剩餘服務年限，採直線法攤銷。惟本公司係屬首次適用國際財務報導準則，不適用國際會計準則第 19 號「員工福利」之過渡性規定，故無未認列過渡性負債之產生。

(c) 本公司退休金精算損益，依我國現行會計準則規定，採緩衝區法認列為當期淨退休金成本。惟依國際會計準則第 19 號「員工福利」規定，係立即認列於其他綜合淨利中。

本公司因此於轉換日依據退休金精算報告調增「應計退休金負債」\$24,711 及「遞延所得稅資產-非流動」\$4,201 仟元，並調減「少數股權」\$291 仟元及「保留盈餘」\$20,219 仟元。

(4) 本公司選擇於轉換日將國外營運機構所產生之累積換算差異數認列為零，俟後產生之兌換差額則依國際會計準則第 21 號「匯率變動之影響」之規定處理。本公司因此於轉換日調增「累積換算調整數」\$20,418 仟元，並調減「保留盈餘」\$20,418 仟元。

(五) 科技改變及產業變化對公司財務業務之影響及因應措施

工業電腦廠商一致看好新一波產業成長動能在 ODM 接單，預料將會出現 IPC 廠商與專業電子代工廠(EMS)、甚或 PC 大廠競爭接單的情形出現。IPC 廠商更將新一波業務成長力道擺在 ODM 領域，從過去的技术利基、應用市場利基、走向經營策略的利基。

本公司將藉全球經銷網與 OEM / ODM 案子，彙集顧客需求與市場動向資訊，以快速提供能滿足客戶產品規格。於財務運作上，更針對產業之特性，加強現金流量管理，分散經營風險。

(六) 企業形象改變對企業危機管理之影響及因應措施

本公司自創立以來，即積極強化公司內部之經營管理，並持續提升產品品質管理之能力，為健全公司治理及加強董事會相關職能，本公司已依證券交易法第十四條之二規定設置二位獨立董事，並於 100 年 8 月成立薪資報酬委員會，協助董事會執行薪酬管理機能。近年開始參與「企業社會公益及企業志工推動協助方案」，協助企業

發揮企業社會責任，將公益行動結合企業核心價值與企業營運做創新整合，推動企業志工服務善良文化，讓企業志工成為建構良好公民環境的重要資源，共同為關懷社會及改變世界盡一份心力。最近年度及截至公開說明書刊印日止，本公司之企業形象並無發生重大改變，市場上亦無任何不利公司企業形象之相關報導。

(七)進行併購之預期效益、可能風險及因應措施：無此事項。

(八)擴充廠房之預期效益、可能風險及因應措施：無此事項。

(九)進貨或銷貨集中所面臨之風險及因應措施：

1.進貨集中所面臨之風險及因應措施

本公司產品之主要原料可分為半導體IC類、印刷電路板類、液晶面板、電源供應器與IPC產品(包括單板電腦及工業電腦機箱)，由於原料種類繁多，加上主要原料國內之電子零組件供應廠商眾多，產品替代性高，且未曾發生斷貨情事，故尚無進貨集中風險之虞。

2.銷貨集中所面臨之風險及因應措施

本公司對單一銷貨客戶之銷貨比重達10%以上者僅美洲及德國子公司-AXUS及AXGM，100年度對AXUS及AXGM之銷貨比重分別為15.28%及12.01%。由於美洲及德國市場完全透過AXUS及AXGM銷售，且本公司已於美洲地區及德國紮根甚久，有穩定且大量之客戶基礎，故對AXUS及AXGM之銷售金額向來位居第一位及第二位。惟為適度分散經營風險，本公司近年來已積極拓展其他地區之銷售客戶，並已逐年降低對AXUS及AXGM之銷貨比重。因此，本公司對美AXUS及AXGM之銷售集中風險已逐步改善。

(十)董事、監察人或持股超過百分之十之大股東，股權之大量移轉或更換對公司之影響、風險及因應措施：無此事項。

(十一)經營權之改變對公司之影響、風險及因應措施：無此事項。

(十二)訴訟或非訟事件，應列明公司及公司董事、監察人、總經理、實質負責人、持股比例超過百分之十之大股東及從屬公司已判決確定或尚在繫屬中之重大訴訟、非訟或行政爭訟事件，其結果可能對股東權益或證券價格有重大影響者，應揭露其系爭事實、標的金額、訴訟開始日期、主要涉訟當事人及截至年報刊印日止之處理情形：

本公司截至年報刊印日止，並無其他已判決確定或尚在繫屬中之重大訴訟、非訟或行政爭訟事件，其結果可能對股東權益或證券價格有重大影響者。

(十三)其他重要風險及因應措施：無此事項。

七、其他重要事項

(一)資產負債評價科目提列方式的評估依據及基礎

1.公平價值變動列入損益之金融資產及金融負債：

公平價值變動列入損益之金融資產與負債係以公平價值評價且其價值變動列為當期損益。上市/上櫃股票、封閉型基金及存託憑證係以資產負債表日公開市場之收盤價為公平價值。開放型基金係以資產負債表日該基金淨資產價值為公平價值。

2.以成本衡量之金融資產：

以成本衡量之金融資產若有減損之客觀證據，則認列減損損失，此損失金額不予迴轉。

3.應收票據及款項、其他應收款：

應收票據及款項、其他應收款於資產負債表日評估是否存在客觀證據，顯示重大個別金融資產發生減損，以及非屬重大之個別金融資產單獨或共同發生減損。若有減損之客觀證據，則認列減損損失。減損金額為金融資產帳面價值與其估計未來現金流量採原始有效利率之現值間之差額。若後續期間減損金額減少，而該減少明顯與認列減損後發生之事件有關，則迴轉先前認列之金融資產減損金，該迴轉不應使金融資產帳面金額大於為認列減損情況下之攤銷後成本，迴轉金額認列於當期損益。

4.存貨評價及存貨跌價損失提列政策：

期末存貨採成本與淨變現價值孰低衡量，比較成本與淨變現價值孰低時，採逐項比較法。淨變現價值係指在正常情況下之估計售價減除至完工尚需投入之成本及推銷費用後之餘額。

資產負債評科目	評估依據	評估基礎
備抵呆帳	資產減損測試	資產負債表日評估是否存在客觀證據，顯示重大個別金融資產發生減損，以及非屬重大之個別金融資產單獨或共同發生減損。若有減損之客觀證據，則認列減損損失。
備抵存貨跌價損失	成本與淨變現價值孰低	成品與半成品: 成本與淨變現價值孰低 原料: 成本與重置成本孰低

5.非金融資產減損：

本公司於資產負債表日針對有減損跡象之資產，估計其可回收金額，當可回收金額低於其帳面價值時，則認列減損損失。可回收金額係指一項資產之淨公平價值或其使用價值，兩者較高者。當以前年度認列資產減損之情況不再存在時，則在以前年度提列損失金額之範圍內予以迴轉。商譽則定期估計其可回收金額，當可回收金額低於其帳面價值時，則認列減損損失，該減損損失於以後年度不得迴轉。

(二)具行業特殊性之關鍵績效指標(Key Performance Indicator, KPI)

1.財務指標

比率	公式	目標 KPI	100 年	99 年
負債比率	負債/總資產	< 40.00%	21.04	20.42
流動比率	流動資產/流動負債	> 2.00	2.69	2.65
速動比率	速動資產/流動負債	> 1.00	1.7	1.6
應收帳款周轉天數	365/應收帳款週轉率	< 60 天	52	46
應付帳款週轉天數	365/應付帳款週轉率	> 40 天	42	37
存貨週轉天數	365/存貨週轉率	< 75 天	75	67

2. 績效指標

比率	公式	目標 KPI	100 年	99 年
生產力	營收/年底員工實際人數	4,500 仟元/人/年	4,219 仟元	4,549 仟元
營收成長率	(當年度營收-前一年度營收)/ 前一年度營收-1	> 20.00%	(5.32%)	31.36%
研發效益指標	營收/研發費用	> 10.00	8.41	11.01

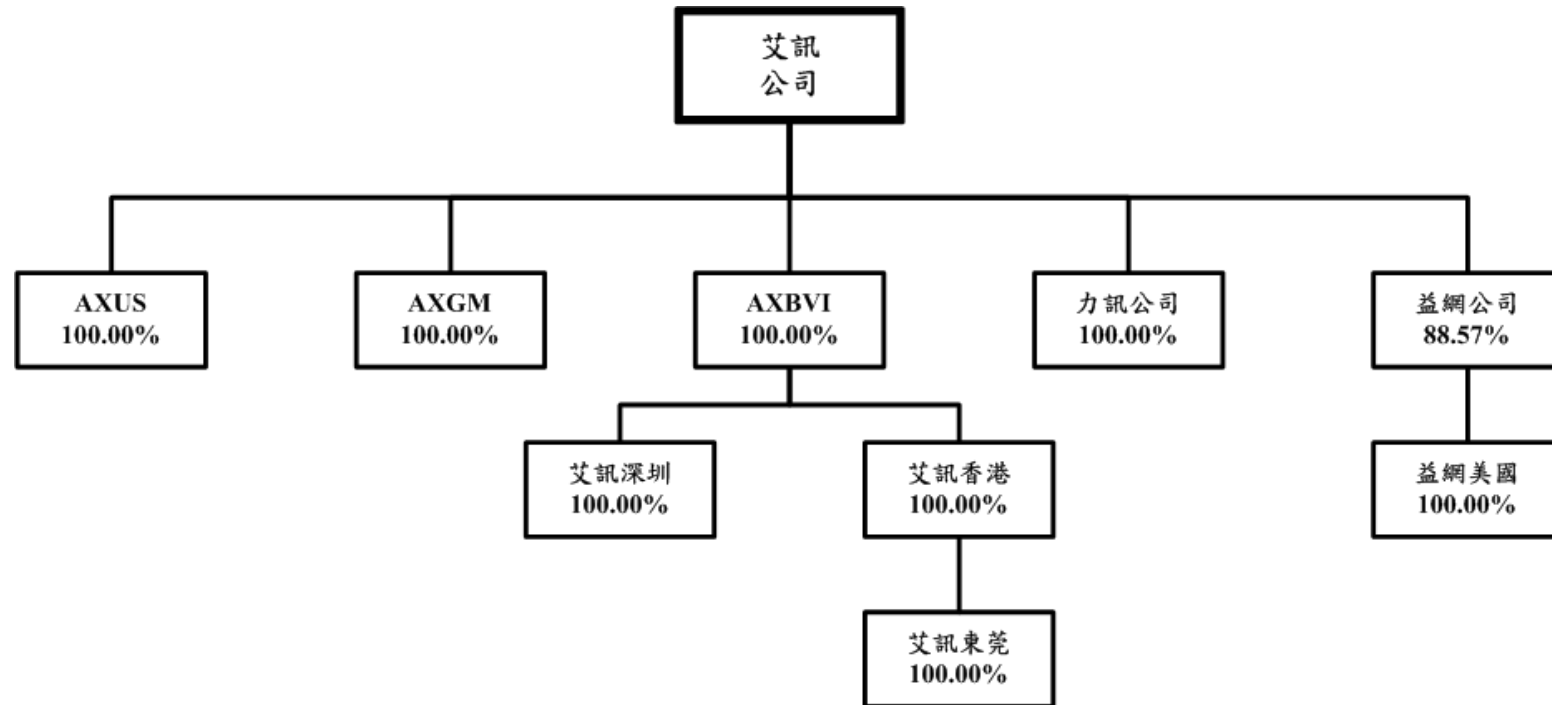
捌、特別記載事項

一、關係企業相關資料

(一)關係企業合併營業報告書

1.關係企業概況

(1)關係企業組織圖



(2)關係企業基本資料

單位：新台幣仟元

企業名稱	設立日期	地 址	實收資本額	主要營業或生產項目
AXIOM TECHNOLOGY, INC. U.S.A. (AXUS)	1994.04	美國	\$10,856	工業用電腦及嵌入式單板主機板買賣及售後服務
AXIOMTEK DEUTSCHLAND GMBH (AXGM)	1999.04	德國	19,941	工業用電腦及嵌入式單板主機板買賣及售後服務
益網科技股份有限公司 (益網)	1997.02	新北市 汐止區	119,050	工業用乙太網路及串口伺服器設計、製造及銷售
ETHERWAN SYSTEMS INC. (EWUS)	1997.02	美國	31,953	工業用乙太網路及串口伺服器設計、製造及銷售
AXIOM TECHNOLOGY (BVI) CO., LTD.(AXBVI)	1997.07	英屬維京 群島	68,373	控股公司
艾訊科技(深圳)有限公司 (艾訊深圳)	2004.09	大陸深圳	33,568	工業用電腦及嵌入式單板主機板買賣及售後服務
力訊股份有限公司 (力訊)	2007.06	新北市 新店區	20,000	工業用平板電腦及顯示器、數位看板廣告機設計、製造及銷售
艾訊科技(香港)有限公司 (艾訊香港)	2008.03	香港	32,363	控股公司
艾訊電子(東莞)有限公司 (艾訊東莞)	2008.10	大陸東莞	32,331	工業用電腦及嵌入式單板主機板買賣及售後服務

(3)依公司法第369-3條推定為有控制與從屬關係者：無此事項。

(4)整體關係企業經營業務所涵蓋之行業

- A. 工業用電腦及嵌入式單板主機板買賣及售後服務。
- B. 工業用乙太網路及串口伺服器設計、製造及銷售。
- C. 工業用平板電腦及顯示器、數位看板廣告機設計、製造及銷售電。
- D. 控股公司。
- E. 各關係企業間所經營業務互有關聯，其往來分工情形：

艾訊股份有限公司所研發製造之產品經由 AXUS、AXGM 及艾訊深圳進行國際市場銷售。

(5)各關係企業董事、監察人及總經理資料

單位：外幣元、股、%

企業名稱	職稱 (註 1)	姓名或代表人	持有股份	
			股數	持股比例
AXIOM TECHNOLOGY, INC. U.S.A.	董事長	艾訊(股)公司代表人：楊裕德	23,418	100.00%
AXIOMTEK DEUTSCHLAND GMBH	董事長	艾訊(股)公司代表人：楊裕德	EUR 500,000	100.00%
AXIOM TECHNOLOGY (BVI) CO., LTD.	董事長	艾訊(股)公司代表人：楊裕德	21,110	100.00%
益網科技股份有限公司	董事長	艾訊(股)公司代表人：楊裕德	10,252,538	88.57%
力訊股份有限公司	董事長	艾訊(股)公司代表人：楊裕德	2,000,000	100.00%
艾訊科技(香港)有限公司	董事	艾訊(股)公司代表人：楊裕德	1,001,000	100.00%
ETHERWAN SYSTEMS INC.	董事長	楊明超	4,194,000	100.00%
艾訊科技(深圳)有限公司	董事長	陳亞平	CNY 8,346,720	100.00%
艾訊電子(東莞)有限公司	董事長	陳亞平	CNY 6,827,940	100.00%

註 1：關係企業如為國外企業者列其職位相當者。

2.各關係企業營運概況

單位：新台幣仟元 / 元

企業名稱	資本額	資產總額	負債總額	淨 值	營業收入	營業利益	本期 稅後淨利	每股稅後 盈餘(元)
AXIOM TECHNOLOGY, INC. U.S.A.	10,856	336,860	128,697	208,163	471,721	6,443	2,261	96.55
AXIOMTEK DEUTSCHLAND GMBH	19,941	116,124	49,912	66,212	313,316	4,106	5,450	(註)
AXIOM TECHNOLOGY (BVI) CO., LTD.	68,373	120,071	69,028	51,043	243,066	(2,497)	1,447	68.53
益網科技股份有限公司	119,050	332,336	163,813	168,523	613,499	44,734	13,048	1.14
力訊股份有限公司	20,000	57,184	19,509	37,675	126,864	21,393	17,053	8.53
艾訊電子(東莞)有限公司	32,331	41,768	17,777	23,991	57,926	(53)	1,624	(註)
艾訊科技(深圳)有限公司	33,568	77,977	51,205	26,772	173,278	(2,415)	(149)	(註)
ETHERWAN SYSTEMS INC.	31,953	122,600	46,669	75,931	408,499	19,832	10,647	2.53

註：有限公司未發行股票，故不適用。

(二)關係企業合併財務報表

本公司民國一〇〇年度依「關係企業合併營業報告書關係企業合併財務報表及關係報告書編製準則」應納入編製關係企業合併財務報表之公司與依財務會計準則公報第七號應納入編製母子公司合併財務報表之公司均相同，且關係企業合併財務報表所應揭露相關資訊於前揭母子公司合併財務報表中均已揭露，爰不再另行編製關係企業合併財務報表。

(三)關係報告書：未有需編製關係報告書之情事。

二、最近年度及截至年報刊印日止，私募有價證券辦理情形：無此情形。

三、最近年度及截至年報刊印日止子公司持有或處分本公司股票情形：無此情形

四、其他必要補充說明事項：無此情形。

五、最近年度及截至年報刊印日止，如發生本法第三十六條第二項第二款所定對股東權益或證券價格有重大影響之事項，亦應逐項載明：無此情形。



艾訊股份有限公司

董事長 楊裕德